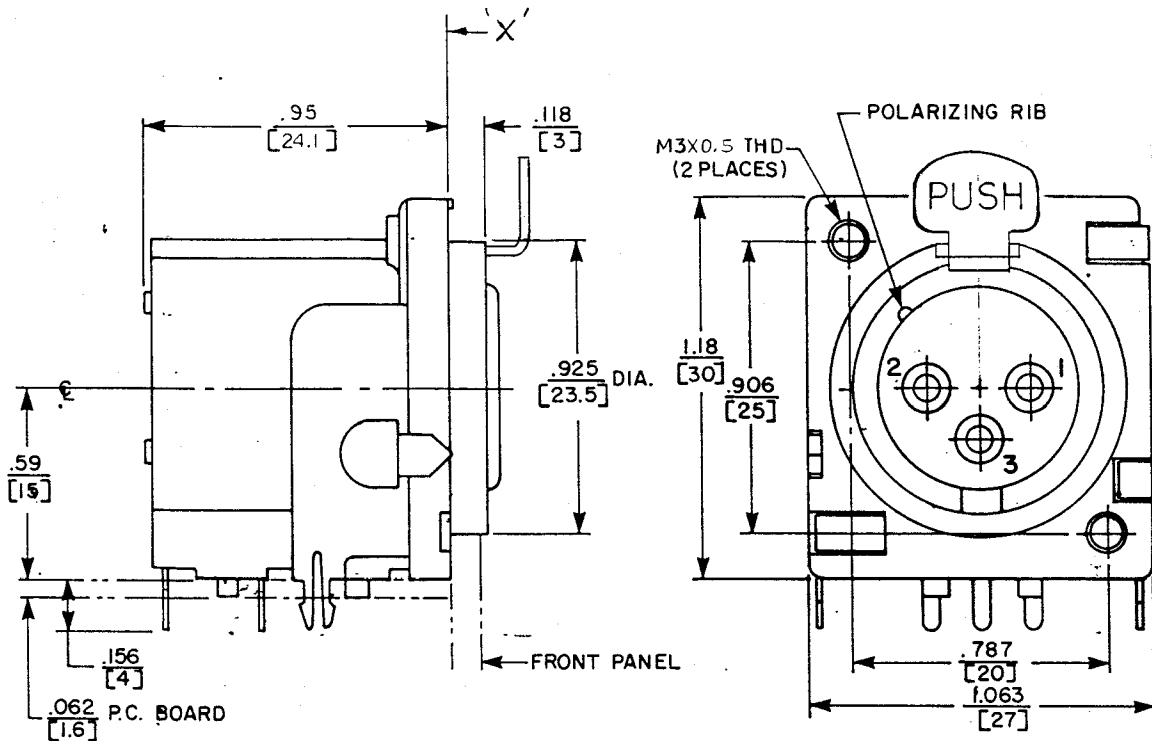


REV	DATE	BY	DESCRIPTION
D	4C	D	M3X0.5 THD ECO 75834



COMPONENT SIDE.

CUSTOMER DWG.

★ STAR SYMBOL DENOTES CRITICAL DIMENSION
SEE S/C ENGINEERING STANDARD ES-001

SIZE	MULT	TEMPER	THIS DRAWING DESCRIBES A DESIGN CONSIDERED PROPRIETARY IN NATURE, DEVELOPED AND MANUFACTURED BY SWITCHCRAFT, INC. AND IS RELEASED ON A CONFIDENTIAL BASIS FOR IDENTIFICATION PURPOSE ONLY.			
			UNLESS OTHERWISE SPECIFIED:			DRAWN BY KL
DATE	MATERIAL	SCALE	1. DECIMAL DIMENSIONS $\pm .005$	CHECKED BY <i>[Signature]</i>	DATE 1-30-90	PER FINISH SPEC. NO.
			2. FRACTIONAL DIMENSIONS $\pm 1/64$	APPROVED BY <i>[Signature]</i>	DATE 1-30-90	PER MAT. SPEC. NO.
TEMPER	MULT	SIZE	3. ANGLES $\pm 1/2^\circ$	FIRST USED ON		
			4. ALL DIA'S CONCENTRIC WITHIN .005 T.I.R.	NAME PQG RECEPTACLE, FEMALE, R.A.		
TEMPER	MULT	SIZE	5. ALL DIMENSIONS IN INCHES	PART NO. PQG 3FRA		
			6. FOR THREADS USE UNIFIED PLUG AND RING GAGES ONLY	ISSUE D		
TEMPER	MULT	SIZE	7. REMOVE ALL BURRS	SHEET OF		
			8. PART TO BE FABRICATED AS SPECIFIED MAKE NO DIMENSIONAL ALLOWANCES FOR APPLIED FINISHES, I.E. PLATING, PAINTING, ETC.	ROUTING		
TEMPER	MULT	SIZE	9. HOLES ON SAME CENTERLINE MUST BE ALIGNED WITHIN $\pm .002$	DO NOT SCALE DRAWING		

Switchcraft
A Raytheon Company

ROUTING

Данный компонент на территории Российской Федерации

Вы можете приобрести в компании MosChip.

Для оперативного оформления запроса Вам необходимо перейти по данной ссылке:

<http://moschip.ru/get-element>

Вы можете разместить у нас заказ для любого Вашего проекта, будь то серийное производство или разработка единичного прибора.

В нашем ассортименте представлены ведущие мировые производители активных и пассивных электронных компонентов.

Нашей специализацией является поставка электронной компонентной базы двойного назначения, продукции таких производителей как XILINX, Intel (ex.ALTERA), Vicor, Microchip, Texas Instruments, Analog Devices, Mini-Circuits, Amphenol, Glenair.

Сотрудничество с глобальными дистрибьюторами электронных компонентов, предоставляет возможность заказывать и получать с международных складов практически любой перечень компонентов в оптимальные для Вас сроки.

На всех этапах разработки и производства наши партнеры могут получить квалифицированную поддержку опытных инженеров.

Система менеджмента качества компании отвечает требованиям в соответствии с ГОСТ Р ИСО 9001, ГОСТ РВ 0015-002 и ЭС РД 009

Офис по работе с юридическими лицами:

105318, г.Москва, ул.Щербаковская д.3, офис 1107, 1118, ДЦ «Щербаковский»

Телефон: +7 495 668-12-70 (многоканальный)

Факс: +7 495 668-12-70 (доб.304)

E-mail: info@moschip.ru

Skype отдела продаж:

moschip.ru

moschip.ru_4

moschip.ru_6

moschip.ru_9