

THIS DRAWING IS UNPUBLISHED.  
VERTRAULICHE UNVERÖFFENTLICHTE ZEICHNUNG

RELEASED FOR PUBLICATION  
FREI FUER VERÖFFENTLICHUNG

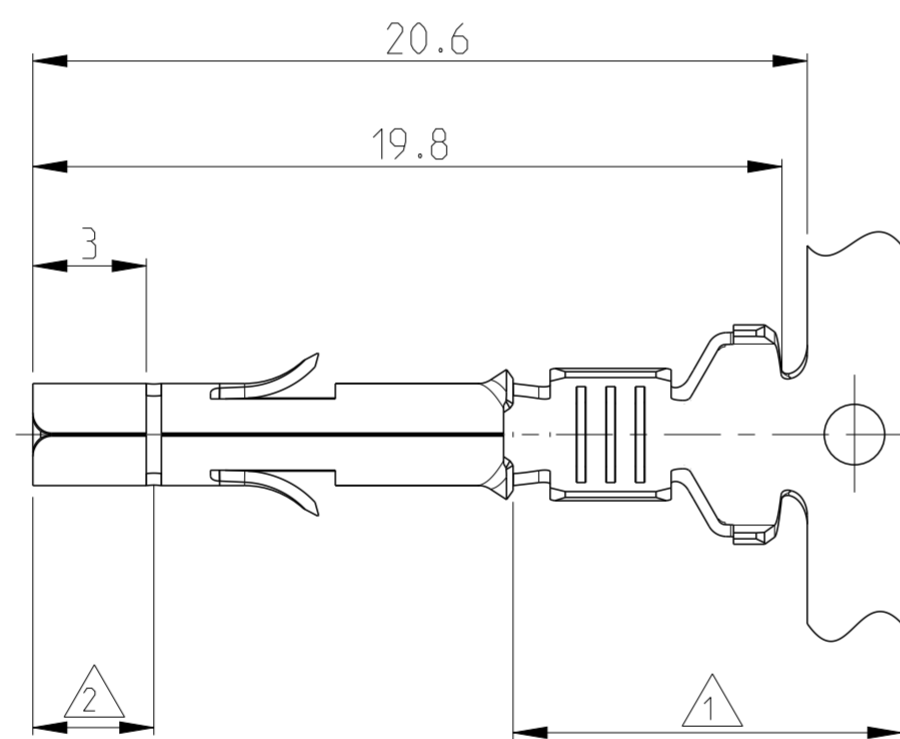
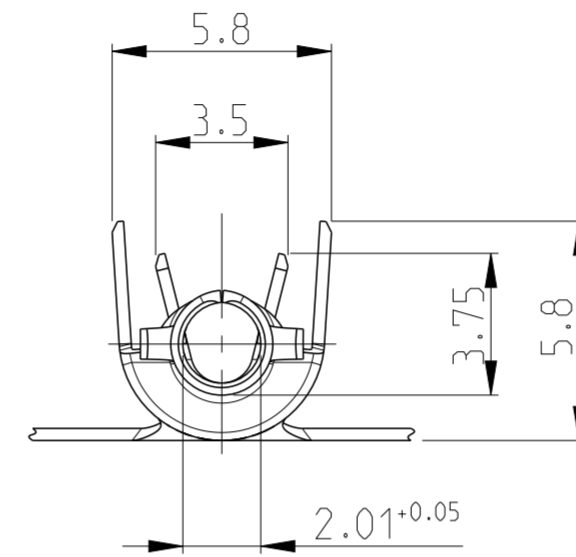
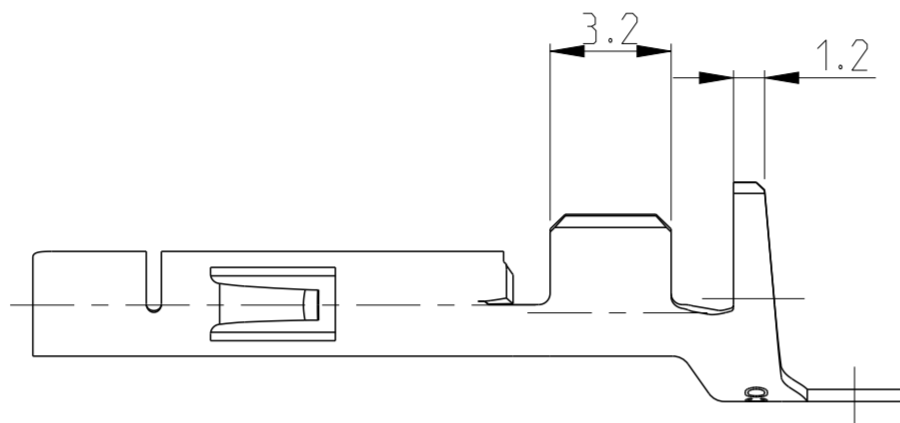
2006

MATED WITH:  
PASSEND ZU:

© COPYRIGHT 2006

ALL RIGHTS RESERVED.  
ALLE RECHTE VORBEHALTEN

LOC	DIST	REVISIONS				DATE	DWN	APVD
GT	-	ÄNDERUNGEN						
		P	LTR	DESCRIPTION				
				BESCHREIBUNG				
PROJEKT NR.:		F4		REVISED PER ECR-17-013854	22SEP2017	BDA	KR	



NOTES

Bemerkungen

- 1 2-6 µm Sn über Ni in der Crimpzone
- 2 0.8 µm Gold über nickel in der Kontaktzone
- 3. Für isolations ø3.3-5.1mm geeignet

OBSOLETE	926901-7	926869-7	CuZn 30 F53	△1 △2
	926901-6	926869-6	CuSn 4 F56	△1 △2
OBSOLETE	926901-5	926869-5	CuCrZr F50	vorverzint
OBSOLETE	926901-4	926869-4	CuCrZr F50	blank
	926901-3	926869-3	CuSn 4 F56	vorverzint
	926901-1	926869-1	CuZn 30 F53	vorverzint
LOOSE PIECE	Bestell-Nr	Werkstoff	Oberfläche Farbe	

PRODUCT CHARACTERISTICS ACC. QMP 1.12 BESONDERE MERKMALE NACH QMP 1.12	
THIS DRAWING IS A CONTROLLED DOCUMENT. DIESES ZEICHNUNGSDOKUMENT WIRD DURCH AMP INCORPORATED KONTROLLIERT. ÄNDERUNGEN, DIE DEM TECHNISCHEN FORTSCHRITT DIENEN, SIND VORBEHALTEN. DEN JEWEILS LETZTGÜLTIGEN ÄNDERUNGSSTAND ERFAHREN SIE AUF ANFRAGE.	
DIMENSIONS: MASSE IN HEIßEN: (MM)	TOLERANCES UNLESS OTHERWISE SPECIFIED: ALLGEMEINTOLERANZEN
	1 PLC ± 2 PLC ± ±0.2mm 3 PLC ± 4 PLC ±
MATERIAL	ANGLES/WINKEL ± FINISH/OBERFLÄCHE/FARBE

DWN	J. SKODA	25APR2006	<b>STE</b> TE Connectivity		
CHK	-	-			
APVD	-	-	NAME		
PRODUCT SPEC	UNIVERSAL M-N-L BUCHSE		DGB 1.5-2.5mm2		
APPLICATION SPEC	SIZE	CAGE CODE	DRAWING NO	RESTRICTED TO	
VERARBEITUNGSSPEZ.	A2	100779	926869	NUR FUER	
WEIGHT	SCALE		SHEET	OF	REV
-	MASSSTAB 5:1		BLATT 1	VON 1	F4
CUSTOMER DRAWING	KUNDENZEICHNUNG				

## Данный компонент на территории Российской Федерации

### Вы можете приобрести в компании MosChip.

Для оперативного оформления запроса Вам необходимо перейти по данной ссылке:

<http://moschip.ru/get-element>

Вы можете разместить у нас заказ для любого Вашего проекта, будь то серийное производство или разработка единичного прибора.

В нашем ассортименте представлены ведущие мировые производители активных и пассивных электронных компонентов.

Нашей специализацией является поставка электронной компонентной базы двойного назначения, продукции таких производителей как XILINX, Intel (ex.ALTERA), Vicor, Microchip, Texas Instruments, Analog Devices, Mini-Circuits, Amphenol, Glenair.

Сотрудничество с глобальными дистрибьюторами электронных компонентов, предоставляет возможность заказывать и получать с международных складов практически любой перечень компонентов в оптимальные для Вас сроки.

На всех этапах разработки и производства наши партнеры могут получить квалифицированную поддержку опытных инженеров.

Система менеджмента качества компании отвечает требованиям в соответствии с ГОСТ Р ИСО 9001, ГОСТ РВ 0015-002 и ЭС РД 009

### Офис по работе с юридическими лицами:

105318, г.Москва, ул.Щербаковская д.3, офис 1107, 1118, ДЦ «Щербаковский»

Телефон: +7 495 668-12-70 (многоканальный)

Факс: +7 495 668-12-70 (доб.304)

E-mail: [info@moschip.ru](mailto:info@moschip.ru)

Skype отдела продаж:

moschip.ru

moschip.ru\_4

moschip.ru\_6

moschip.ru\_9