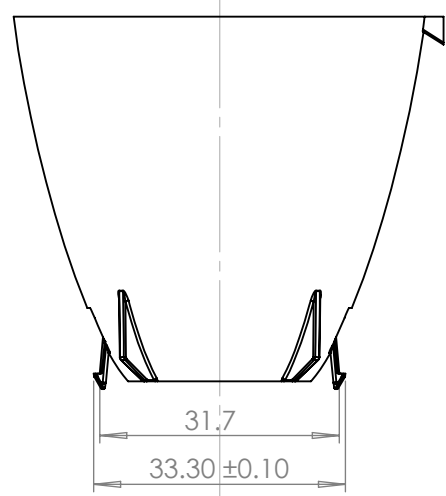
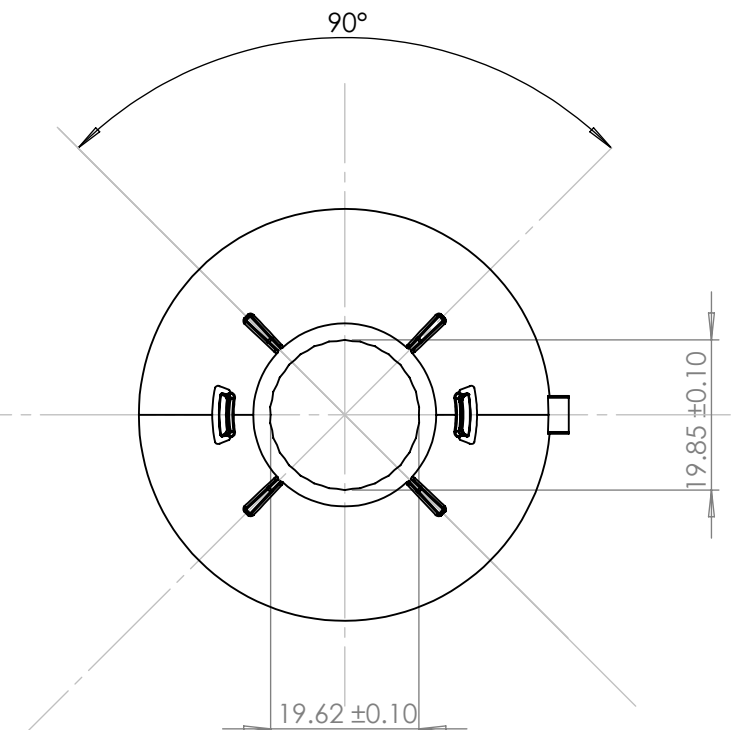
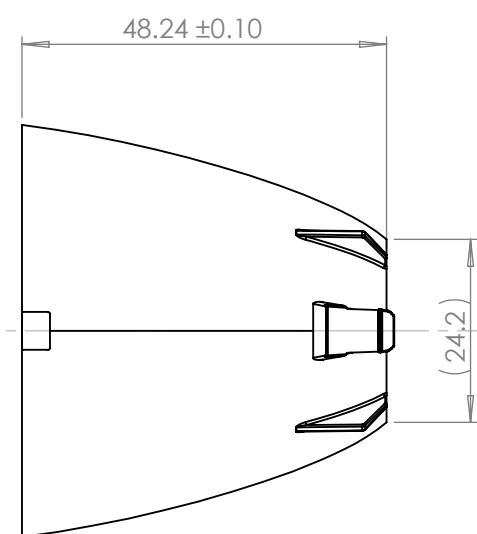
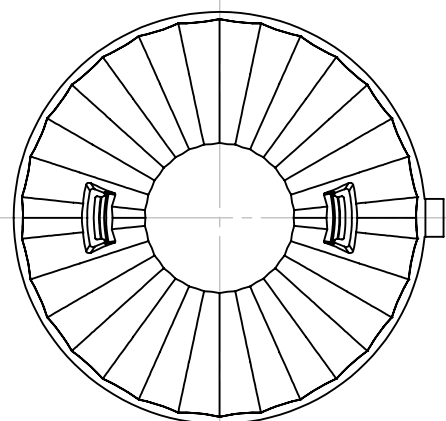
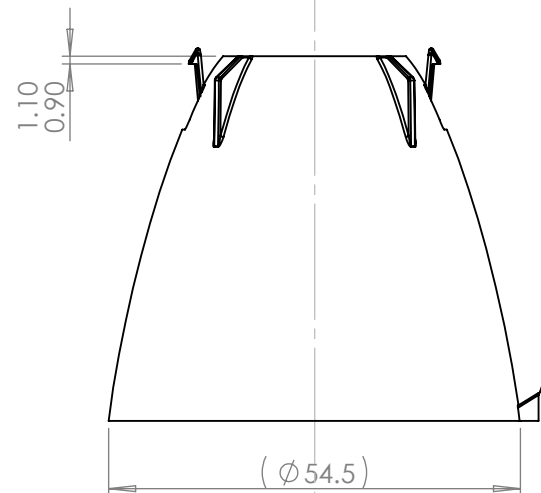


# CUSTOMER DRAWING

| REVISIONS |            |              |  |                 |                  |
|-----------|------------|--------------|--|-----------------|------------------|
| REV.      | DATE       | D.C.N NUMBER | DESCRIPTION  | CHECKED BY DATE | APPROVED BY DATE |
| 1         | 24/08/2012 |              | FIRST ISSUE  | MH 10/09/12     | PW 21/09/12      |
| 2         | 05/10/2012 | 10/12/1349   | Changed clip thickness and position for better fit<br>Refer to balloon 2 | MH 09/10/12     | DG 09/10/12      |



- NOTES:
- 1 - MATERIAL: POLYCARBONATE
  - 2 - FINISH: COMMERCIAL POLISH FOR ALL NON OPTICAL SURFACES. OPTICAL SURFACES ARE OPTICALLY POLISHED
  - 3 - OVERALL PART THICKNESS = SEE 3D FILE
  - 4 - COLOUR CARCLO GREY/ ALUMINIUM COATED
  - 5 - GENERAL DRAFT 2°
  - 6 - SIMPLIFIED GEOMETRY SHOWN  
- NOT SUITABLE FOR RAY TRACING

SCALE 1:1

SHEET 2 OF 2

|   |  |   |       |  |  |             |       |         |
|---|--|---|-------|--|--|-------------|-------|---------|
|   |  | Title   |       | NEWTON 54MM DIAMETER REFLECTOR MEDIUM BEAM ANGLE |  |             |       |         |
| 103 Buckingham Avenue SL1 4PF, UK.<br>Tel: +44(0) 01753 575 011<br>Fax: +44(0) 01753 811 359<br>sales@carclo-optics.com www.carclo-optics.com |  | Drawn by  | BB    | Customer   | CARCLO                                   |             | Scale | AS SPEC |
| THIRD ANGLE PROJECTION  | GENERAL TOLERANCES UNLESS OTHERWISE STATED   | CARCLO Optics   |       | DIMENSION IN mm                                  |  | Format Size |       | A3      |
|   | LINEAR: 0 ± 0.25, 0.0 ± 0.1, 0.00 ± 0.05<br>ANGULAR: 0 ± 1°, 0.0 ± 0.5°, 0.00 ± 0.1° | CONFIDENTIAL:<br>UNAUTHORISED COPYING,<br>DISCUSSION & DISTRIBUTION<br>PROHIBITED |       | CAD File   | 093-12684-70177-54mm-Dia-RFL-MEDIUM-Rev2 |             |       |         |
|   |  | Part N°   | 12684 |  | Drw N°                                   | 70177       |       |         |

## Данный компонент на территории Российской Федерации

### Вы можете приобрести в компании MosChip.

Для оперативного оформления запроса Вам необходимо перейти по данной ссылке:

<http://moschip.ru/get-element>

Вы можете разместить у нас заказ для любого Вашего проекта, будь то серийное производство или разработка единичного прибора.

В нашем ассортименте представлены ведущие мировые производители активных и пассивных электронных компонентов.

Нашей специализацией является поставка электронной компонентной базы двойного назначения, продукции таких производителей как XILINX, Intel (ex.ALTERA), Vicor, Microchip, Texas Instruments, Analog Devices, Mini-Circuits, Amphenol, Glenair.

Сотрудничество с глобальными дистрибьюторами электронных компонентов, предоставляет возможность заказывать и получать с международных складов практически любой перечень компонентов в оптимальные для Вас сроки.

На всех этапах разработки и производства наши партнеры могут получить квалифицированную поддержку опытных инженеров.

Система менеджмента качества компании отвечает требованиям в соответствии с ГОСТ Р ИСО 9001, ГОСТ РВ 0015-002 и ЭС РД 009

### Офис по работе с юридическими лицами:

105318, г.Москва, ул.Щербаковская д.3, офис 1107, 1118, ДЦ «Щербаковский»

Телефон: +7 495 668-12-70 (многоканальный)

Факс: +7 495 668-12-70 (доб.304)

E-mail: [info@moschip.ru](mailto:info@moschip.ru)

Skype отдела продаж:

moschip.ru

moschip.ru\_4

moschip.ru\_6

moschip.ru\_9