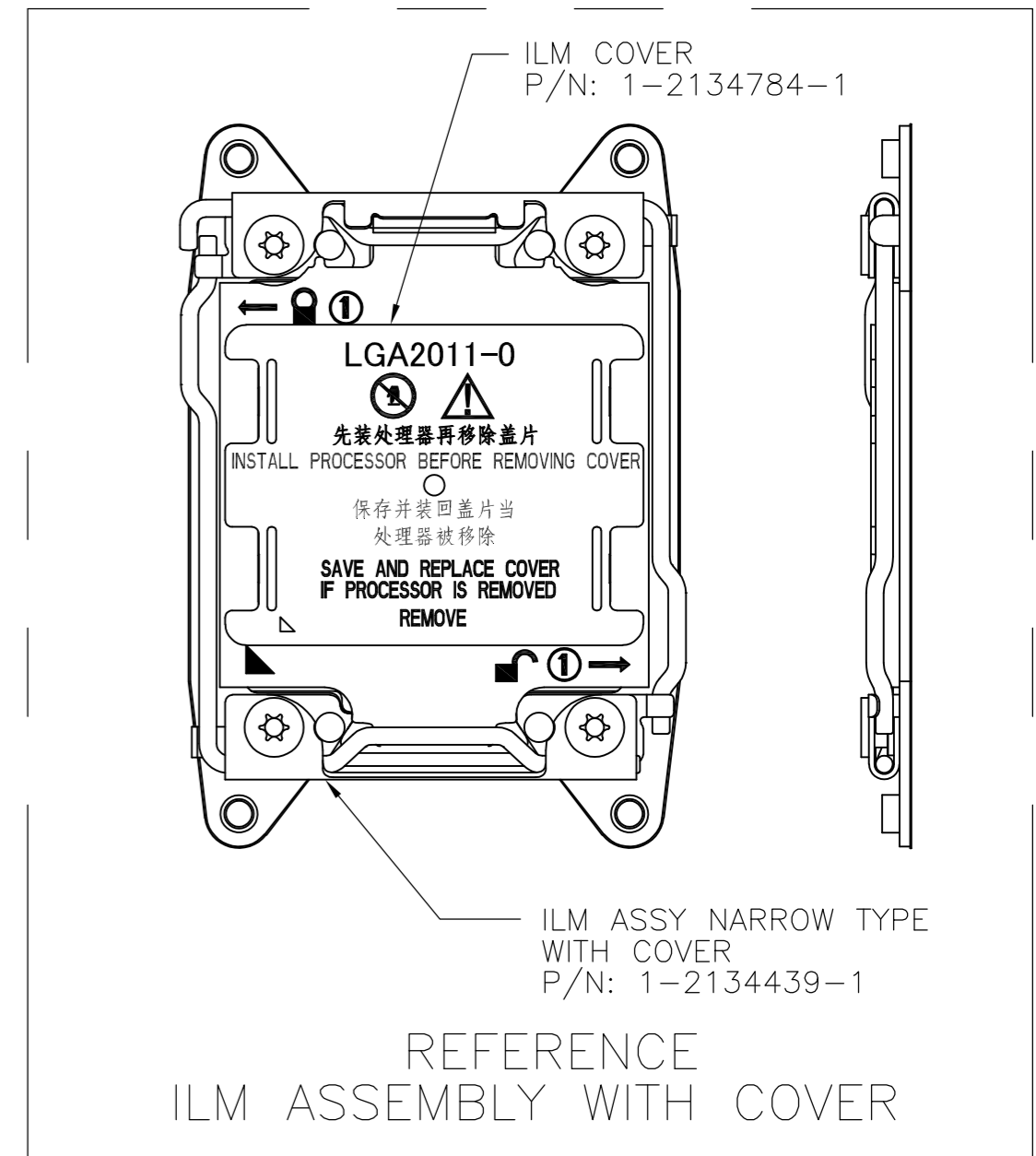
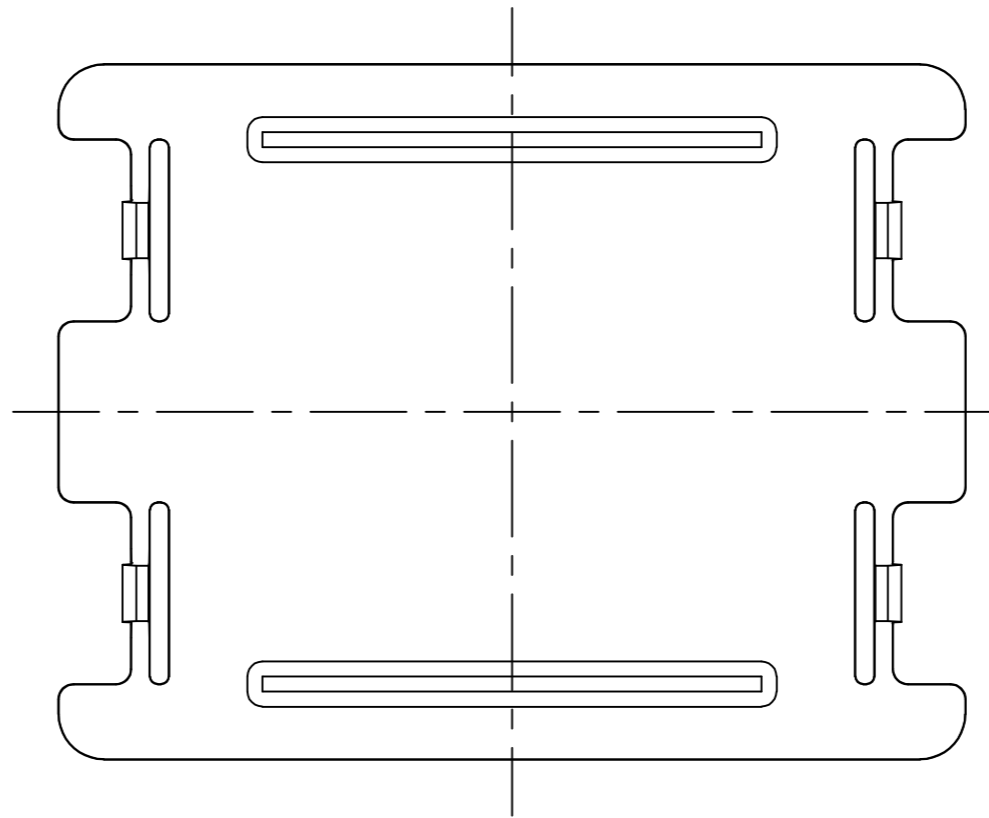
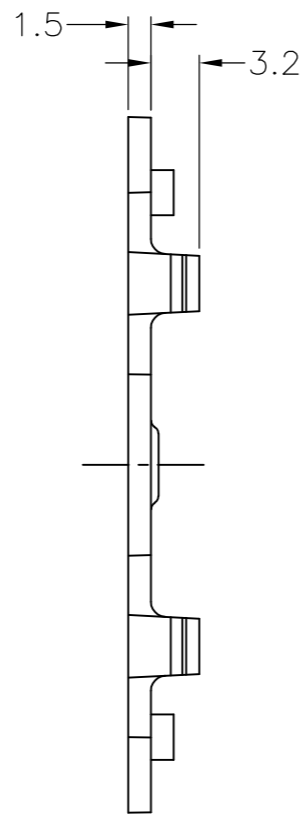
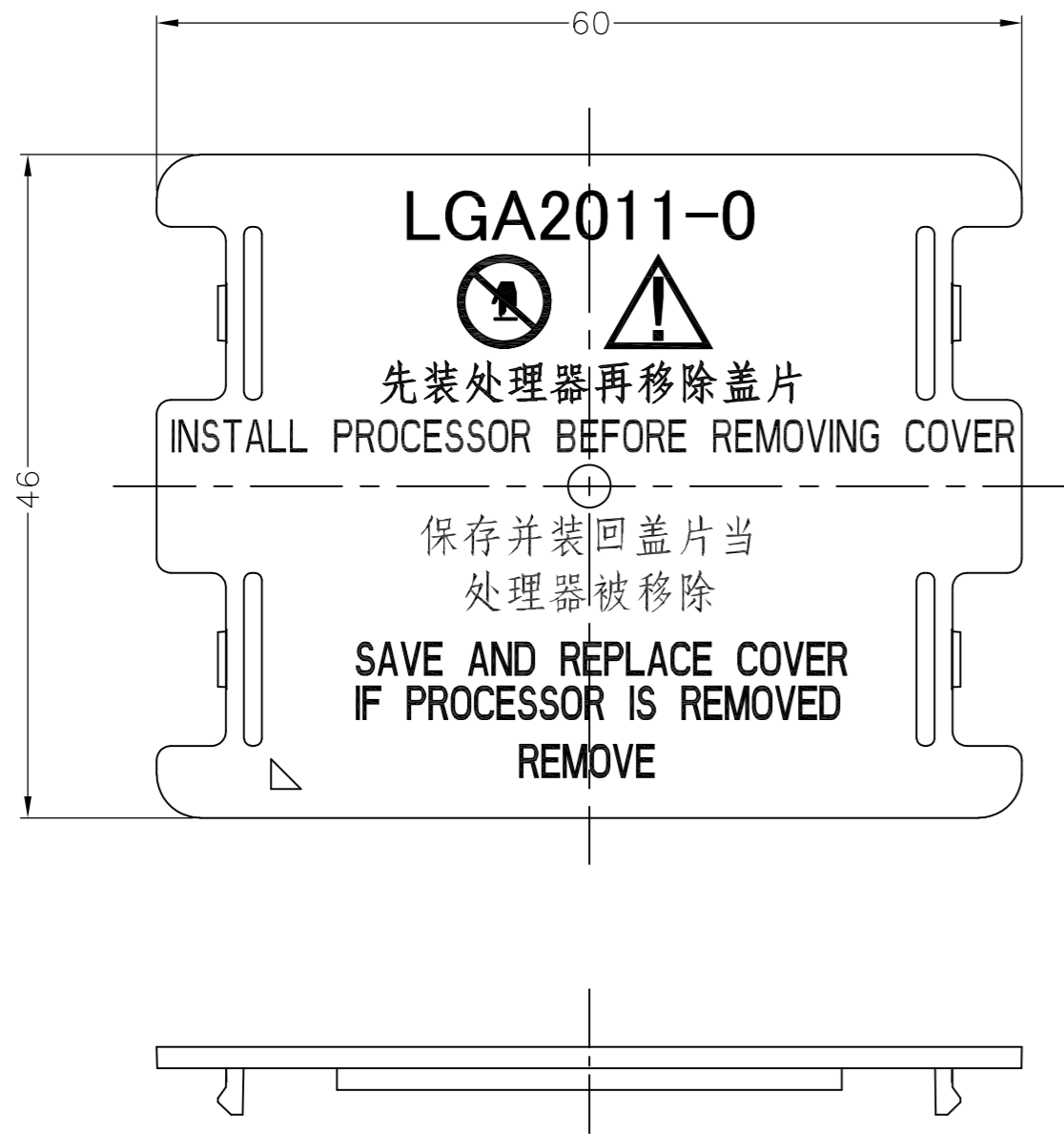


THIS DRAWING IS UNPUBLISHED. RELEASED FOR PUBLICATION JUL ,2011.
 © COPYRIGHT 2011 By Tyco Electronics Japan G.K. ALL RIGHTS RESERVED.

LOC	DIST	REVISIONS			
P	LTR	DESCRIPTION	DATE	DWN	APVD
J	-	A1 REVISED	19AUG'11	J.C	T.N



1-2134784-1 AS SHOWN

- 1. MATERIAL: POLYCARBONATE, UL94 V-0, BLACK
- 2. THIS PRODUCT IS APPLICABLE FOR ILM ASSEMBLY OF LGA2011 REFERENCE ILM ASSEMBLY P/N: 2134439 SERIES

THIS DRAWING IS A CONTROLLED DOCUMENT.		DWN Y.TAKAHASHI 24JUL2011																						
DIMENSIONS: mm		CHK H.TAGUCHI 24JUL2011																						
TOLERANCES UNLESS OTHERWISE SPECIFIED:		APVD T.NAKASHIMA 24JUL2011	NAME ILM DUST COVER LGA2011																					
<table border="1"> <tr><td>Ø-PLC</td><td>±</td><td>±0.3</td></tr> <tr><td>1-PLC</td><td>±</td><td></td></tr> <tr><td>2-PLC</td><td>±</td><td>±3°</td></tr> <tr><td>3-PLC</td><td>±</td><td></td></tr> <tr><td>4-PLC</td><td>±</td><td></td></tr> <tr><td>ANGLES</td><td>±</td><td>-</td></tr> </table>		Ø-PLC	±	±0.3	1-PLC	±		2-PLC	±	±3°	3-PLC	±		4-PLC	±		ANGLES	±	-	PRODUCT SPEC 108-78750	SIZE A2	CAGE CODE 00779	DRAWING NO. C=2134784	RESTRICTED TO -
Ø-PLC	±	±0.3																						
1-PLC	±																							
2-PLC	±	±3°																						
3-PLC	±																							
4-PLC	±																							
ANGLES	±	-																						
MATERIAL △		FINISH -	WEIGHT 4.6g	SCALE NTS	SHEET 1 OF 1	REV A1																		
CUSTOMER DRAWING																								

Данный компонент на территории Российской Федерации

Вы можете приобрести в компании MosChip.

Для оперативного оформления запроса Вам необходимо перейти по данной ссылке:

<http://moschip.ru/get-element>

Вы можете разместить у нас заказ для любого Вашего проекта, будь то серийное производство или разработка единичного прибора.

В нашем ассортименте представлены ведущие мировые производители активных и пассивных электронных компонентов.

Нашей специализацией является поставка электронной компонентной базы двойного назначения, продукции таких производителей как XILINX, Intel (ex.ALTERA), Vicor, Microchip, Texas Instruments, Analog Devices, Mini-Circuits, Amphenol, Glenair.

Сотрудничество с глобальными дистрибьюторами электронных компонентов, предоставляет возможность заказывать и получать с международных складов практически любой перечень компонентов в оптимальные для Вас сроки.

На всех этапах разработки и производства наши партнеры могут получить квалифицированную поддержку опытных инженеров.

Система менеджмента качества компании отвечает требованиям в соответствии с ГОСТ Р ИСО 9001, ГОСТ РВ 0015-002 и ЭС РД 009

Офис по работе с юридическими лицами:

105318, г.Москва, ул.Щербаковская д.3, офис 1107, 1118, ДЦ «Щербаковский»

Телефон: +7 495 668-12-70 (многоканальный)

Факс: +7 495 668-12-70 (доб.304)

E-mail: info@moschip.ru

Skype отдела продаж:

moschip.ru

moschip.ru_4

moschip.ru_6

moschip.ru_9