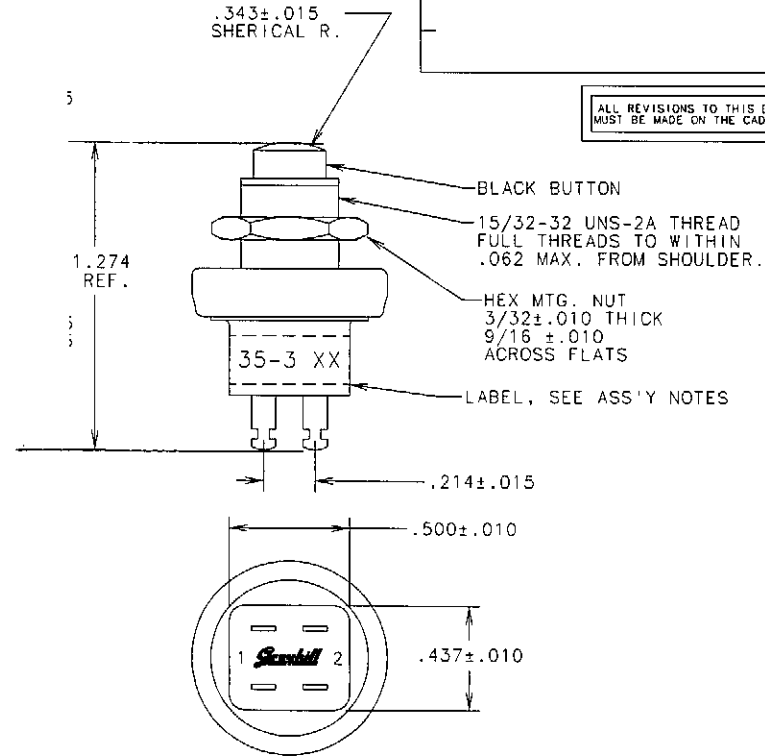


ENG210C

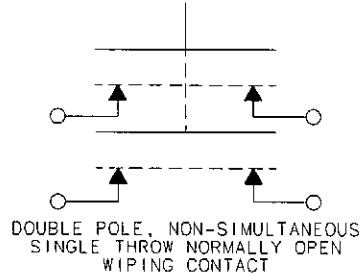
E
36

ALL REVISIONS TO THIS DRAWING
MUST BE MADE ON THE CAD SYSTEM



GRAYHILL STANDARD 35-3.

CIRCUIT DIAGRAM



UNLESS OTHERWISE SPECIFIED TOLERANCES
AND DIMENSIONS ARE IN INCHES
LINEAR ± / DIAMETERS ± /
ANGULAR ± /
LIMITS APPLY BEFORE FINISHING
DO NOT SCALE THIS PRINT

CRITICAL CHARACTERISTIC FLAGS
PER GRAYHILL SPEC. SOP2338

- △ -- CRITICAL CHARACTERISTIC FLAG
- -- Cpk REQUIRED
- ⊠ -- S.P.C. FLAG (CONTROL CHART
REQ'D ON FEATURE SPECIFIED)

APPROVED DATE
WLF 11-15-56

CHECKED DATE
WLF 11-15-56

DRAWN DATE
TJO 11-15-56

FINISH
NOTED

MATERIAL
NOTED

Grayhill GRAYHILL, INC.
561 HILLGROVE AVE. PHONE (708)
LA GRANGE, IL 60525 354-1040

PUSHBUTTON SWITCH

CAGE NO. 81073	B SIZE	DWG. NO.	ISSUE N
--------------------------	-----------	----------	------------

CADAM DRAWING 35YY2003,N,01,1,1

SCALE 2:1 UNIT WEIGHT SHEET 1 OF 1

Данный компонент на территории Российской Федерации

Вы можете приобрести в компании MosChip.

Для оперативного оформления запроса Вам необходимо перейти по данной ссылке:

<http://moschip.ru/get-element>

Вы можете разместить у нас заказ для любого Вашего проекта, будь то серийное производство или разработка единичного прибора.

В нашем ассортименте представлены ведущие мировые производители активных и пассивных электронных компонентов.

Нашей специализацией является поставка электронной компонентной базы двойного назначения, продукции таких производителей как XILINX, Intel (ex.ALTERA), Vicor, Microchip, Texas Instruments, Analog Devices, Mini-Circuits, Amphenol, Glenair.

Сотрудничество с глобальными дистрибьюторами электронных компонентов, предоставляет возможность заказывать и получать с международных складов практически любой перечень компонентов в оптимальные для Вас сроки.

На всех этапах разработки и производства наши партнеры могут получить квалифицированную поддержку опытных инженеров.

Система менеджмента качества компании отвечает требованиям в соответствии с ГОСТ Р ИСО 9001, ГОСТ РВ 0015-002 и ЭС РД 009

Офис по работе с юридическими лицами:

105318, г.Москва, ул.Щербаковская д.3, офис 1107, 1118, ДЦ «Щербаковский»

Телефон: +7 495 668-12-70 (многоканальный)

Факс: +7 495 668-12-70 (доб.304)

E-mail: info@moschip.ru

Skype отдела продаж:

moschip.ru

moschip.ru_4

moschip.ru_6

moschip.ru_9