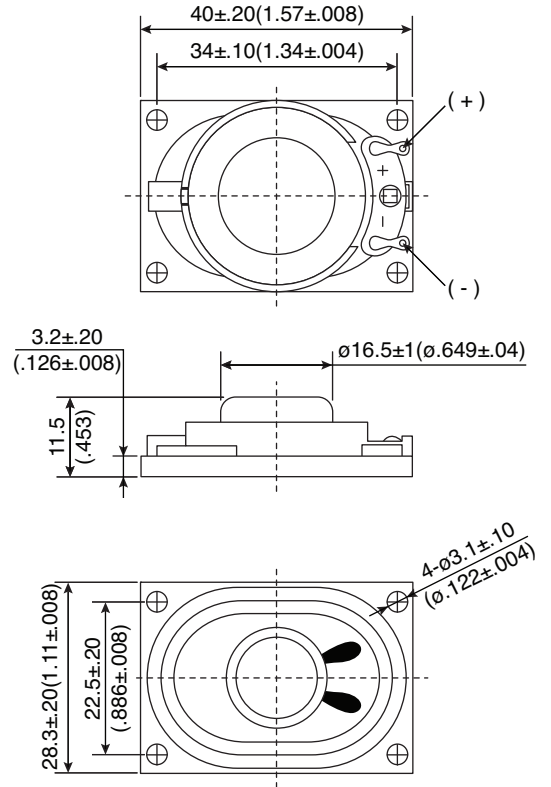
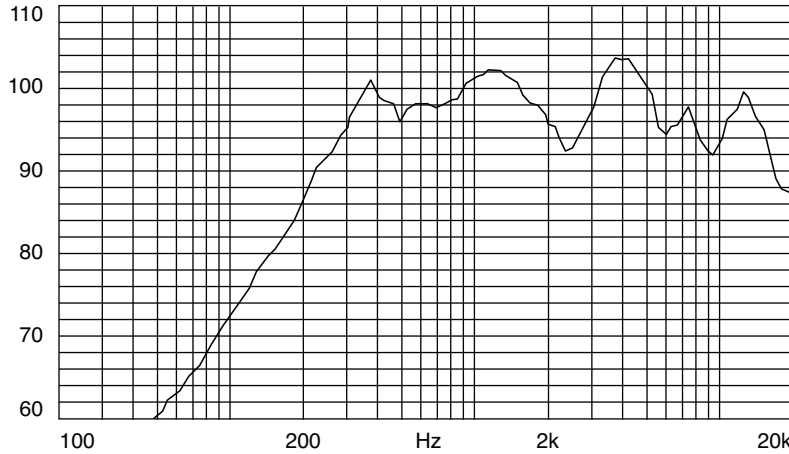


**Part Number:**

254-DS4028-RO

Dynamic Speaker

A: Frequency Response, Magn dB re 20.00µPA



KT-400354

**Electrical Specifications:**

- Rated Input Power: 2.0W
- Max. Input Power: 4.0W
- Impedance:  $8\Omega \pm 15\%$  at 1500 Hz
- Resonant Frequency (Fo): 530 Hz  $\pm 20\%$  at FO, 1V
- Frequency Range: Fo - 16.5KHz

**Materials:**

- Magnet: NdFeB

**Note:**

- RoHS Compliant

**Mechanical Specifications:**

- Operating Temperature: -20°C to + 60°C
- Storage Temperature: -30°C to +70°C

## Данный компонент на территории Российской Федерации

### Вы можете приобрести в компании MosChip.

Для оперативного оформления запроса Вам необходимо перейти по данной ссылке:

<http://moschip.ru/get-element>

Вы можете разместить у нас заказ для любого Вашего проекта, будь то серийное производство или разработка единичного прибора.

В нашем ассортименте представлены ведущие мировые производители активных и пассивных электронных компонентов.

Нашей специализацией является поставка электронной компонентной базы двойного назначения, продукции таких производителей как XILINX, Intel (ex.ALTERA), Vicor, Microchip, Texas Instruments, Analog Devices, Mini-Circuits, Amphenol, Glenair.

Сотрудничество с глобальными дистрибьюторами электронных компонентов, предоставляет возможность заказывать и получать с международных складов практически любой перечень компонентов в оптимальные для Вас сроки.

На всех этапах разработки и производства наши партнеры могут получить квалифицированную поддержку опытных инженеров.

Система менеджмента качества компании отвечает требованиям в соответствии с ГОСТ Р ИСО 9001, ГОСТ РВ 0015-002 и ЭС РД 009

### Офис по работе с юридическими лицами:

105318, г.Москва, ул.Щербаковская д.3, офис 1107, 1118, ДЦ «Щербаковский»

Телефон: +7 495 668-12-70 (многоканальный)

Факс: +7 495 668-12-70 (доб.304)

E-mail: [info@moschip.ru](mailto:info@moschip.ru)

Skype отдела продаж:

moschip.ru

moschip.ru\_4

moschip.ru\_6

moschip.ru\_9