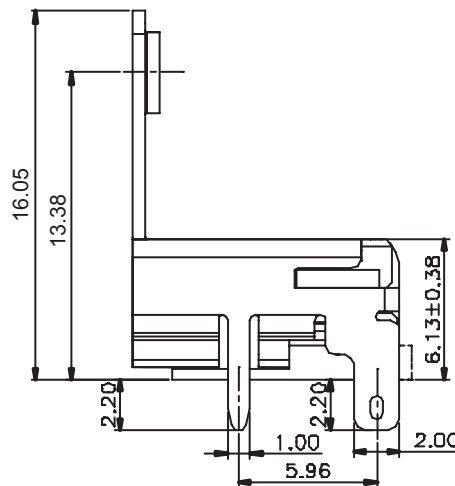
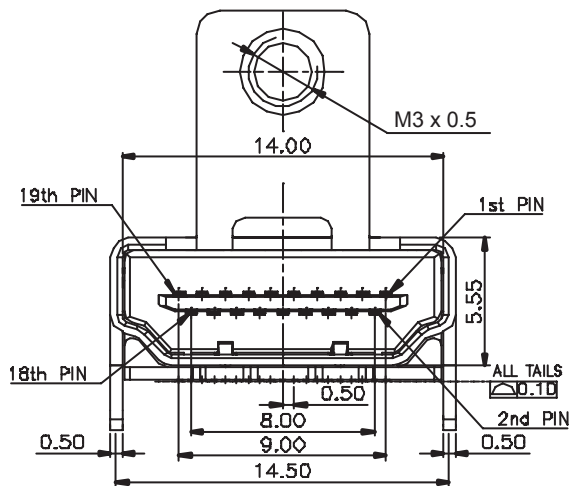


PCB LAYOUT - COMPONENT VIEW



TECHNICAL CHARACTERISTICS

MATERIAL
 INSULATOR MATERIAL: LCP
 COLOUR: BLACK
 CONTACT MATERIAL: PHOSPHORE BRONZE
 CONTACT TYPE: STAMPED
 CONTACT PLATING: SELECTIVE GOLD
 SHIELDING: BRASS TIN PLATED
 QUALITY CLASS: 1500 MATING CYCLES

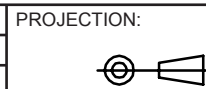
ENVIRONMENTAL
 OPERATING TEMPERATURE: -25 °C UP TO 85 °C
 FLAMMABILITY RATING UL94-V0
 COMPLIANCE: LEAD FREE AND ROHS

ELECTRICAL
 CURRENT RATING: 0.5 A
 WORKING VOLTAGE: 40 V
 INSULATION RESISTANCE: >100 mOHM
 DIELECTRIC WITHSTANDING VOLTAGE: 500 VAC/MN
 CONTACT RESISTANCE: 30 mOHM MAX

SOLDERING
 REFLOW PROCESS ONLY

PACKAGING
 TRAY

| | | | |
|----------------|-----------|---------------|----|
| RoHS Compliant | | | |
| G | | | |
| F | | | |
| E | 09-NOV-11 | QUALITY CLASS | GG |
| D | 05-OCT-10 | SHIELDING | JC |
| C | 08-JUL-10 | PACKAGING | JC |
| B | 05-DEC-07 | MODIFICATIONS | EC |
| A | 20-NOV-07 | PDF | EC |
| REV | DATE | FILE | BY |



GENERAL TOLERANCE
 .X = +/- 0.2
 .XX = +/- 0.15

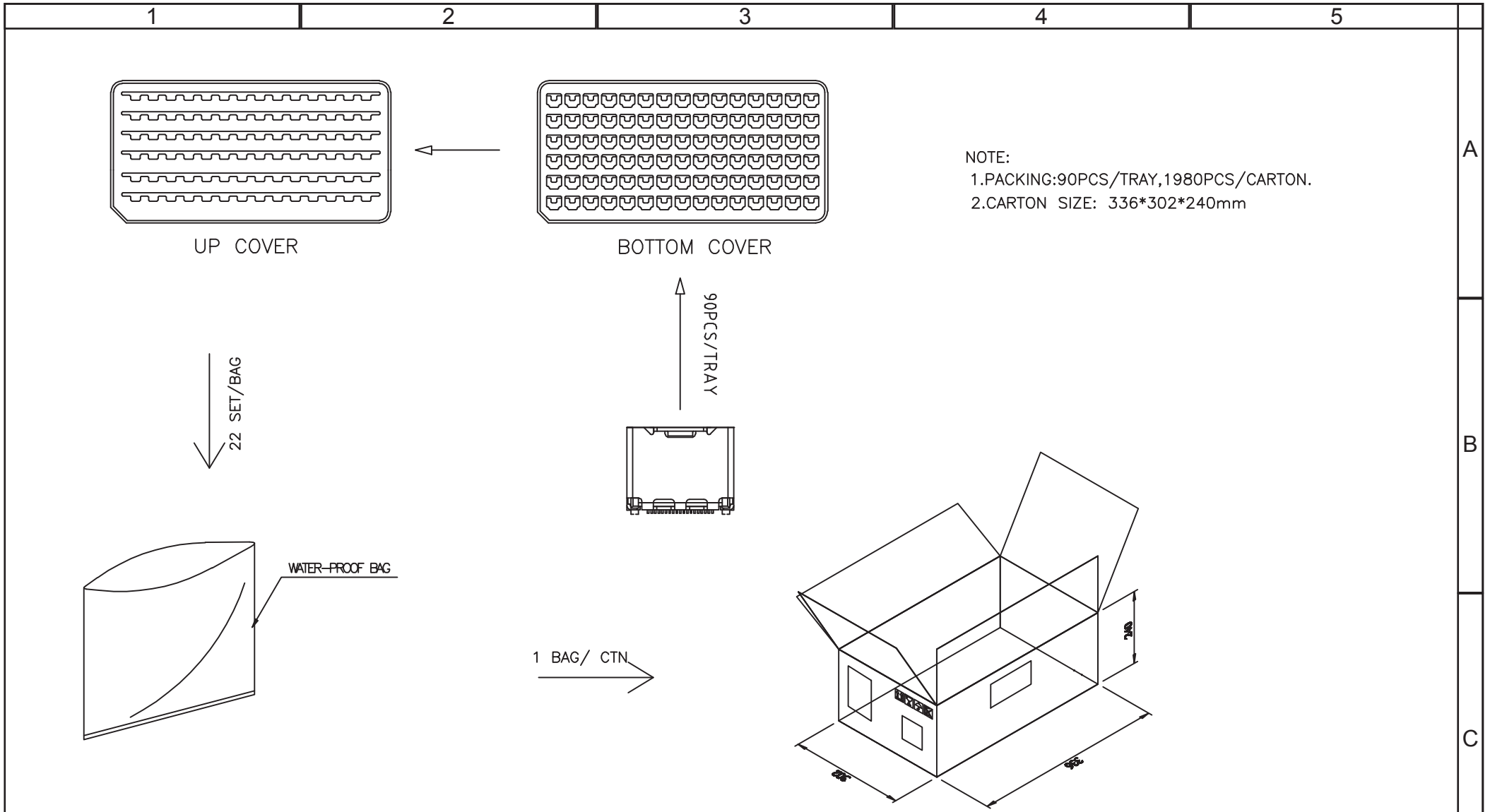


APPROVAL: RJ

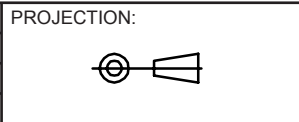
UNIT: MM
 SCALE:
 SHEET: 1/2
 DRAW:

DESCRIPTION: ANGLED SMT HDMI M3 SCREW
 WERI PART NO: 685119135725

SIZE
A4



| | | | |
|----------------|------|------|----|
| RoHS Compliant | | | |
| G | | | |
| F | | | |
| E | | | |
| D | | | |
| C | | | |
| B | | | |
| A | | | |
| REV | DATE | FILE | BY |



GENERAL TOLERANCE
.X = ± 0.2
.XX = ± 0.15

APPROVAL: RJ

UNIT: MM
SCALE:
SHEET: 1/2
DRAW: PEARL



DESCRIPTION: ANGLED SMT HDMI M3 SCREW
WERI PART NO: 685119135725

SIZE
A4

Данный компонент на территории Российской Федерации

Вы можете приобрести в компании MosChip.

Для оперативного оформления запроса Вам необходимо перейти по данной ссылке:

<http://moschip.ru/get-element>

Вы можете разместить у нас заказ для любого Вашего проекта, будь то серийное производство или разработка единичного прибора.

В нашем ассортименте представлены ведущие мировые производители активных и пассивных электронных компонентов.

Нашей специализацией является поставка электронной компонентной базы двойного назначения, продукции таких производителей как XILINX, Intel (ex.ALTERA), Vicor, Microchip, Texas Instruments, Analog Devices, Mini-Circuits, Amphenol, Glenair.

Сотрудничество с глобальными дистрибьюторами электронных компонентов, предоставляет возможность заказывать и получать с международных складов практически любой перечень компонентов в оптимальные для Вас сроки.

На всех этапах разработки и производства наши партнеры могут получить квалифицированную поддержку опытных инженеров.

Система менеджмента качества компании отвечает требованиям в соответствии с ГОСТ Р ИСО 9001, ГОСТ РВ 0015-002 и ЭС РД 009

Офис по работе с юридическими лицами:

105318, г.Москва, ул.Щербаковская д.3, офис 1107, 1118, ДЦ «Щербаковский»

Телефон: +7 495 668-12-70 (многоканальный)

Факс: +7 495 668-12-70 (доб.304)

E-mail: info@moschip.ru

Skype отдела продаж:

moschip.ru

moschip.ru_4

moschip.ru_6

moschip.ru_9