

| REVOLUTIONS | | 変更 | ECN | DATE | DWN | APVD |
|-------------|-----|------------------|--------------|-----------|-----|------|
| J | | | | | | |
| P | LTR | DESCRIPTION | ECN | DATE | DWN | APVD |
| | M | REDRAWN W/CHANGE | FJ00-0601-98 | 30 MAR 98 | AY | AB |
| | M1 | ECO-10-000030 | | 05 JAN 10 | KK | AEG |

| AMP PARTS NUMBER 型番 | DIA 束線径 mm | Fig 図 | DIMENSION 寸法 | | | | | | | | | | | | |
|------------------------|---------------------|----------|--------------|------|-----|-----|-----|------|------|------|------|-------|------|------|------|
| | | | A | B | C | D | E | F | G | H | J | K | L | M | |
| 1 | 171353-1 | 1~21 | 3 | 4.4 | 4.1 | 4.3 | 2.5 | 1.5 | 1.15 | 0.7 | 5.0 | 100.0 | 19.0 | 82.0 | 75.0 |
| 2 | 171353-2 | 2~32 | 2 | 6.8 | 4.5 | 5.0 | 3.3 | ∅0.9 | 1.3 | ∅0.9 | ∅2.5 | 154.0 | — | — | — |
| 3 | 171353-3 | 3~37 | 4 | 6.0 | 5.0 | 5.0 | 3.4 | 2.4 | 1.2 | 0.4 | 7.0 | 145.0 | — | — | — |
| 4 | 171353-4 | 3~44 | 2 | 7.5 | 5.8 | 5.8 | 4.0 | ∅1.0 | 1.2 | ∅1.0 | ∅2.8 | 186.0 | — | — | — |
| 5 | 171353-5 | 3~50 | 1 | 7.0 | 4.0 | 5.5 | 4.0 | 2.0 | 1.15 | 0.3 | 7.0 | 185.0 | — | — | — |
| 6 | 171353-6 | 3~50 | 1 | 7.6 | 5.5 | 5.5 | 4.5 | 3.0 | 1.3 | 0.4 | 10.0 | 185.0 | — | — | — |
| 7 | 171353-7 | 10~100 | 4 | 8.0 | 5.5 | 5.5 | 5.0 | 3.0 | 1.3 | 0.4 | 12.0 | 365.0 | — | — | — |
| 8 | 171353-8 | 10~100 | 4 | 11.8 | 7.3 | 7.0 | 7.8 | 5.0 | 2.0 | 0.6 | 10.0 | 365.0 | — | — | — |
| 9 | 171353-9 | 3~50 | 4 | 7.6 | 5.5 | 5.5 | 4.5 | 3.0 | 1.3 | 0.4 | 10.0 | 185.0 | — | — | — |
| 10 | 1-171353-1 | 1~21 | 3 | 4.4 | 4.1 | 4.3 | 2.5 | 1.5 | 1.15 | 0.7 | 5.0 | 100.0 | 19.0 | 82.0 | 75.0 |
| 11 | 1-171353-2 | 1~21 | 3 | 4.4 | 4.1 | 4.3 | 2.5 | 1.5 | 1.15 | 0.7 | 5.0 | 100.0 | 19.0 | 82.0 | 75.0 |
| 12 | 1-171353-3 | 1.6~19 | 3 | 4.8 | 4.0 | 4.4 | 2.5 | — | 1.2 | — | — | 101.5 | — | — | — |

△4 OBSOLETE

Fig-1
☒-1

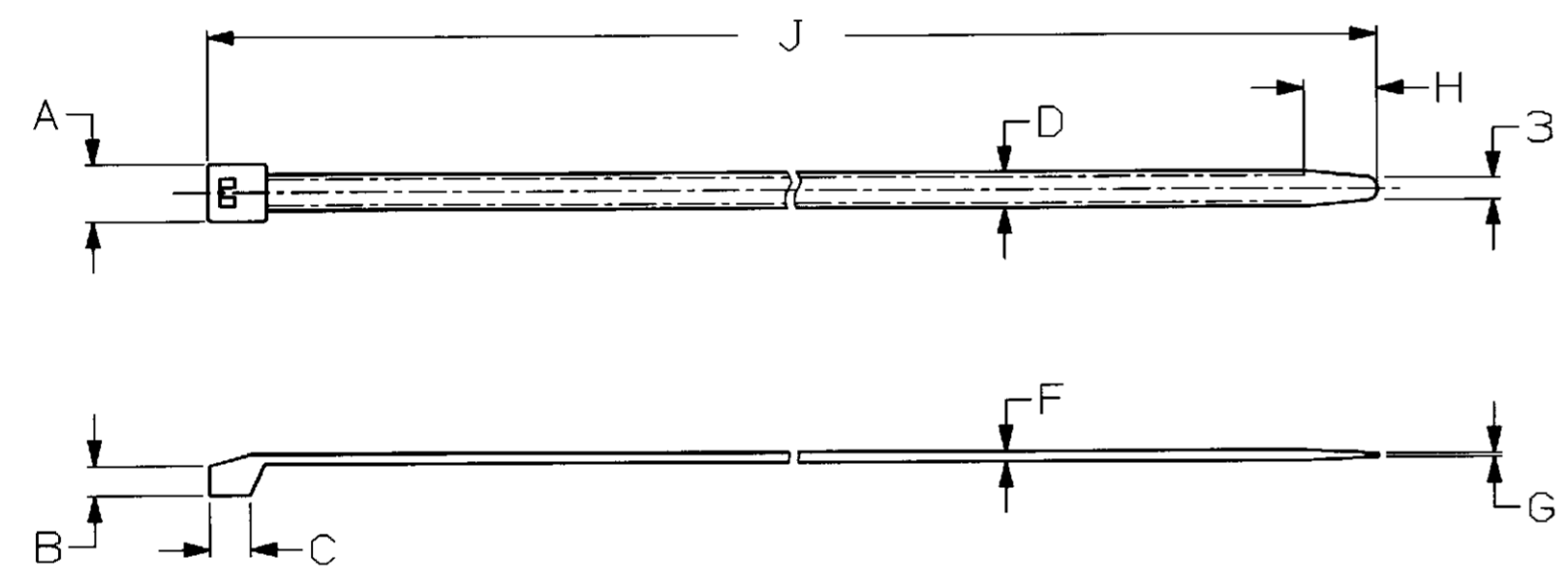


Fig-3
☒-3

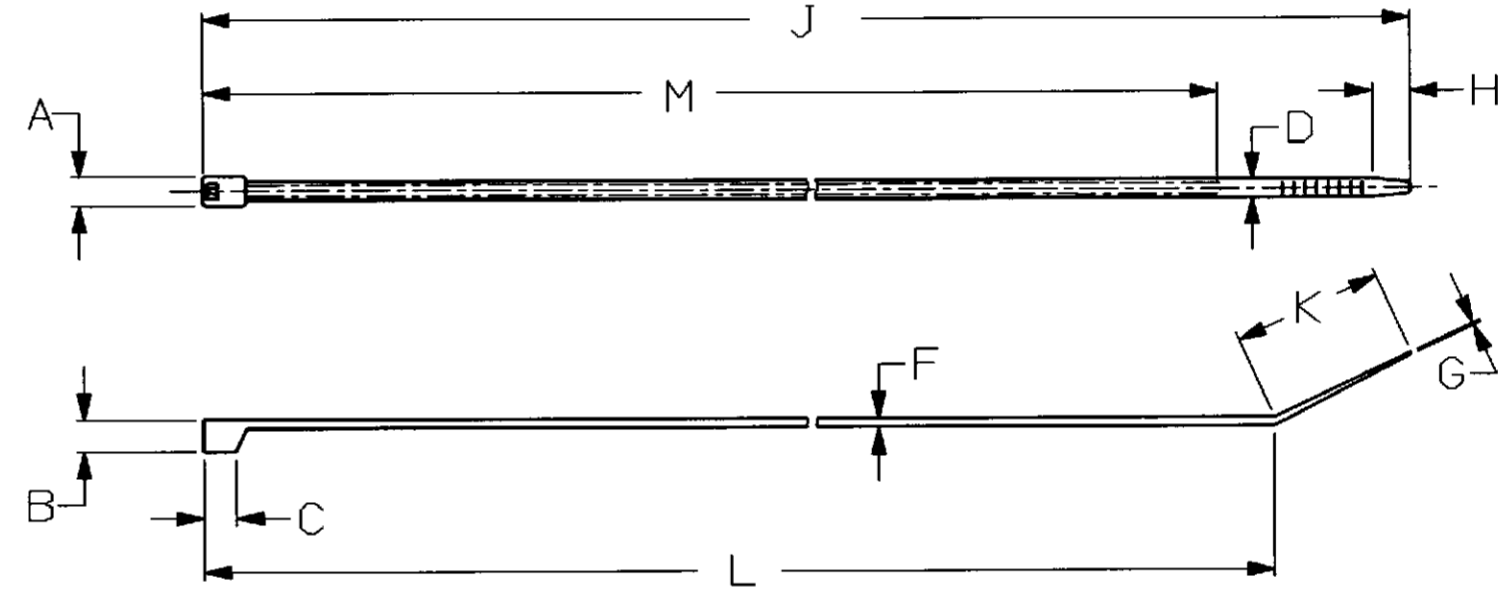


Fig-2
☒-2

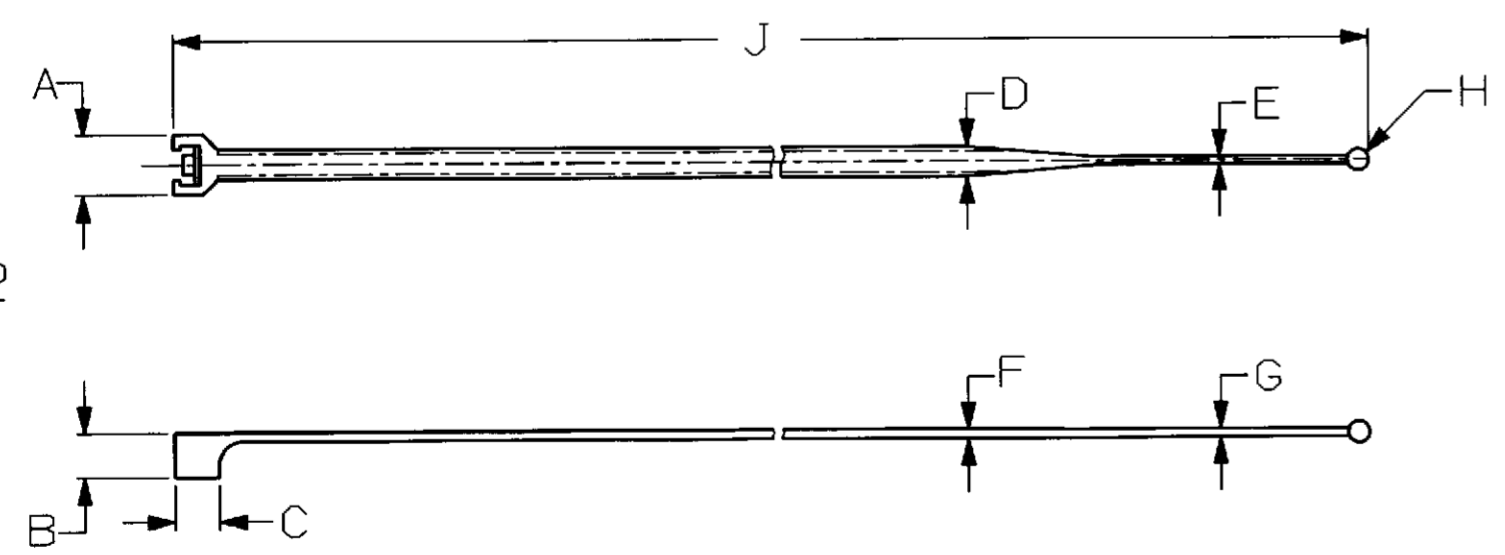
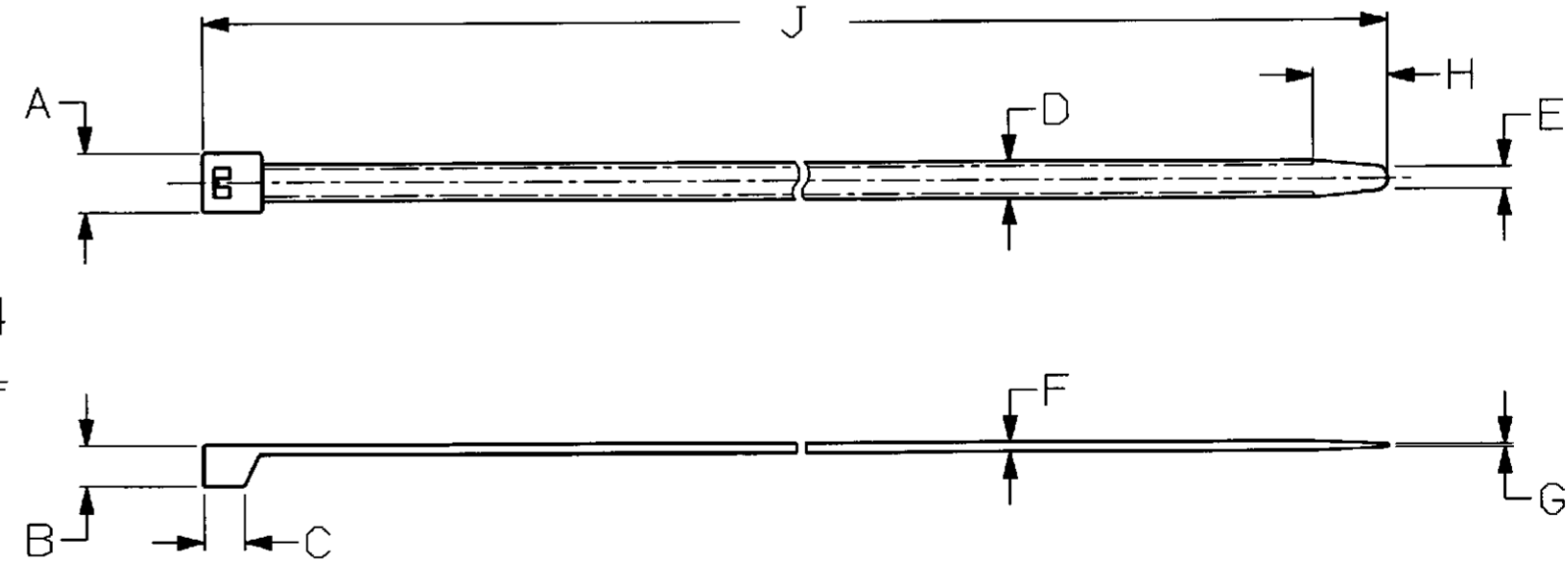


Fig-4
☒-4



- △1 1-171353-1 : DYED BLACK
- △2 1-171353-2 : UL94V-0
- △4 OBSOLETE PARTS: OBSOLETE CIS STREAMLINING PER D.RENAUD/D.SINISI
- △1 1-171353-1は 黒色に染色。
- △2 1-171353-2は 難燃性 UL-94V-0。

| | | | |
|---|--------------|---|--|
| THIS DRAWING IS A CONTROLLED DOCUMENT FOR AMP INCORPORATED. IT IS SUBJECT TO CHANGE AND THE CONTROLLING ENGINEERING ORGANIZATION SHOULD BE CONTACTED FOR THE LATEST REVISION. | | OWN A. Yamaguchi 30 MAR 98 | INSULATION DIA 絶縁外径 |
| DIMENSIONS 単位 純 mm | | CHK APVD 30 MAR 98 | AMP 日本エーエムピー株式会社 Kawasaki, Japan |
| TOLERANCES UNLESS OTHERWISE SPECIFIED 一般公差 ±0.4 | | NAME SK バインダー ケーブル タイ SK BINDER CABLE TIE | RESTRICTED TO --- |
| MATERIAL 材料 66 ナイロン | FINISH 仕上 | APPLICATION SPEC 取付適用規格 | SIZE A2 |
| CUSTOMER DRAWING | | WEIGHT | DRAWING NO C-171353 |
| SCALE 尺度 1:1 | | SHEET OF REV M1 | |

Данный компонент на территории Российской Федерации

Вы можете приобрести в компании MosChip.

Для оперативного оформления запроса Вам необходимо перейти по данной ссылке:

<http://moschip.ru/get-element>

Вы можете разместить у нас заказ для любого Вашего проекта, будь то серийное производство или разработка единичного прибора.

В нашем ассортименте представлены ведущие мировые производители активных и пассивных электронных компонентов.

Нашей специализацией является поставка электронной компонентной базы двойного назначения, продукции таких производителей как XILINX, Intel (ex.ALTERA), Vicor, Microchip, Texas Instruments, Analog Devices, Mini-Circuits, Amphenol, Glenair.

Сотрудничество с глобальными дистрибьюторами электронных компонентов, предоставляет возможность заказывать и получать с международных складов практически любой перечень компонентов в оптимальные для Вас сроки.

На всех этапах разработки и производства наши партнеры могут получить квалифицированную поддержку опытных инженеров.

Система менеджмента качества компании отвечает требованиям в соответствии с ГОСТ Р ИСО 9001, ГОСТ РВ 0015-002 и ЭС РД 009

Офис по работе с юридическими лицами:

105318, г.Москва, ул.Щербаковская д.3, офис 1107, 1118, ДЦ «Щербаковский»

Телефон: +7 495 668-12-70 (многоканальный)

Факс: +7 495 668-12-70 (доб.304)

E-mail: info@moschip.ru

Skype отдела продаж:

moschip.ru

moschip.ru_4

moschip.ru_6

moschip.ru_9