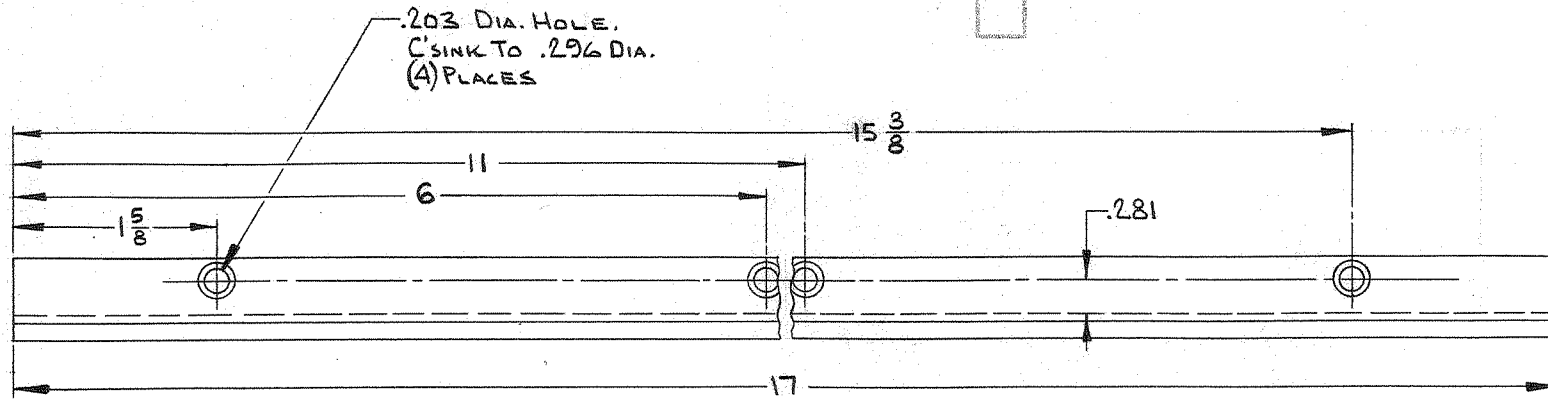


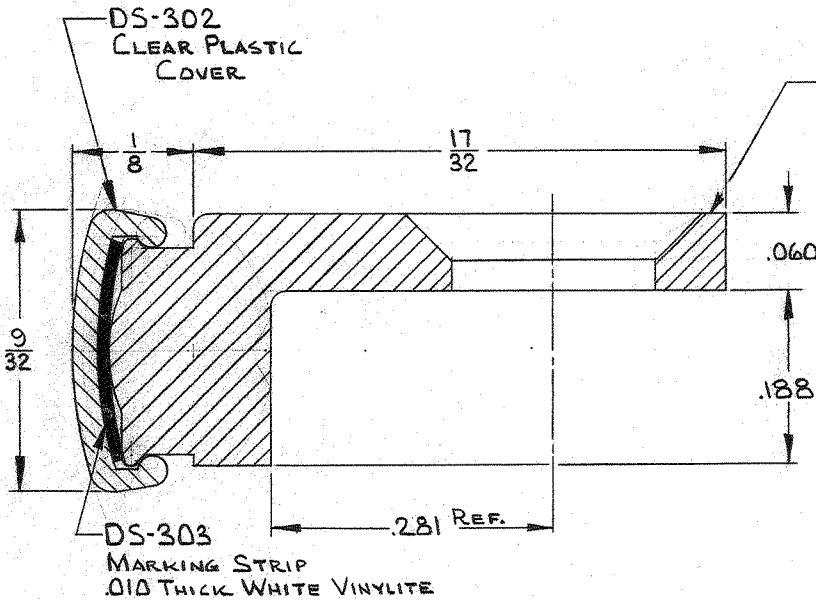
DESIGN	ZONE	SYM	REVISION	BY	DATE
DA			NO. WAS DS-300		



BLACK PRINTED LINES ON MARKING STRIP (27 PLACES)



5/8
TYP



DS-304
EXTRUDED ALUMINUM
BRACKET, CLEAR ANODIZED
FINISH.

DS-302
CLEAR PLASTIC
COVER

DS-303
MARKING STRIP
.010 THICK WHITE VINYLITE

NOTE: PART TO BE SHIPPED ASSEMBLED AS SHOWN & INCLUDES 4 #6-32x3/8 LG. SELF-TAPPING SCREWS FOR MOUNTING TO A 1400 OR 2600 SERIES JACK PANEL.

SIZE WIDTH MOUNT. USE PER	THIS DRAWING DESCRIBES A DESIGN CONSIDERED PROPRIETARY IN NATURE, DEVELOPED AND MANUFACTURED BY SWITCHCRAFT, INC., AND IS RELEASED ON A CONFIDENTIAL BASIS FOR IDENTIFICATION PURPOSES ONLY.		
	UNLESS OTHERWISE SPECIFIED:		
	1- DECIMAL DIMENSIONS ± .002 2- FRACTIONAL DIMENSIONS ± 1/64 3- ANGLES ± 1/2° 4- ALL DIA'S CONCENTRIC WITHIN .005 T.I.N. 5- ALL DIMENSIONS IN INCHES 6- FOR THREADS USE UNIFIED PLUG AND RING GAGES ONLY. 7- REMOVE ALL BURRS. 8- PART TO BE FABRICATED AS SPECIFIED. MAKE NO DIMENSIONAL ALLOWANCES FOR APPLIED FINISHES, I.E., PLATING, PAINTING, ETC. 9- HOLES ON SAME CENTERLINE MUST BE ALIGNED WITHIN ± .002 DO NOT SCALE DRAWING	DRAWN BY F.G.D. CHECKED BY J.Y. APPROVED BY R.V. SCALE 1:1 & 8:1 FIRST USED ON	DATE 11-26-68 DATE 11-27-68 DATE 1-9-85
	PER FINISH SPEC. NO. MATERIAL PER MAT. SPEC. NO.		PART NO. DS-301 SHEET OF OF
NAME DESIGNATION STRIP ASSEMBLY		ISSUE 1	

Mouser Electronics

Authorized Distributor

Click to View Pricing, Inventory, Delivery & Lifecycle Information:

[Switchcraft:](#)

[DS301X](#)

Данный компонент на территории Российской Федерации

Вы можете приобрести в компании MosChip.

Для оперативного оформления запроса Вам необходимо перейти по данной ссылке:

<http://moschip.ru/get-element>

Вы можете разместить у нас заказ для любого Вашего проекта, будь то серийное производство или разработка единичного прибора.

В нашем ассортименте представлены ведущие мировые производители активных и пассивных электронных компонентов.

Нашей специализацией является поставка электронной компонентной базы двойного назначения, продукции таких производителей как XILINX, Intel (ex.ALTERA), Vicor, Microchip, Texas Instruments, Analog Devices, Mini-Circuits, Amphenol, Glenair.

Сотрудничество с глобальными дистрибьюторами электронных компонентов, предоставляет возможность заказывать и получать с международных складов практически любой перечень компонентов в оптимальные для Вас сроки.

На всех этапах разработки и производства наши партнеры могут получить квалифицированную поддержку опытных инженеров.

Система менеджмента качества компании отвечает требованиям в соответствии с ГОСТ Р ИСО 9001, ГОСТ РВ 0015-002 и ЭС РД 009

Офис по работе с юридическими лицами:

105318, г.Москва, ул.Щербаковская д.3, офис 1107, 1118, ДЦ «Щербаковский»

Телефон: +7 495 668-12-70 (многоканальный)

Факс: +7 495 668-12-70 (доб.304)

E-mail: info@moschip.ru

Skype отдела продаж:

moschip.ru

moschip.ru_4

moschip.ru_6

moschip.ru_9