

RP110 Series

Compact Single Stage Power Line Filters



3A to 30 A Chassis Mount Filter

Specifications

| | |
|-------------------------|------------------------------|
| Operating Frequency | 50/60 Hz |
| Usable Frequency | DC - 400 Hz |
| Max. Operating Voltage* | 250 V +10% |
| Ambient Temperature | -25 to 40°C |
| Climatic Category | 25/100/21 |
| Hipot Rating (L-G) | 2700 VDC |
| Terminals (-T) | QD: 0.25 Tabs S: 30A (M4) |
| Safety Approvals | cURus, EN60939 |
| Typ. Weight, lbs (kg) | 0.4 (0.2) |

*Available up to 300 VAC. Please contact us to verify specifications.

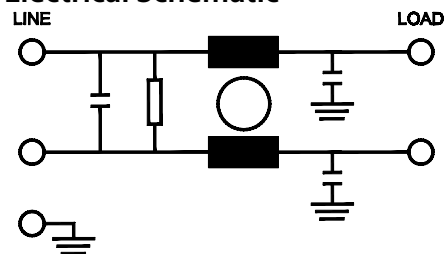
Part Number/Ordering

| RP110 | -X (Amps) | -Y (Ycap, nF) | -T |
|-------|--------------|------------------|----|
| | 3 | 0 | QD |
| | 6 | 0.47 | QD |
| | 10 | 1 | QD |
| | 20 | 2.2 | QD |
| | 30 | 4.7 | S |
| | | 10 | |

Note: Use any combination of -Y with any -X (Amps) rating
e.g. RP110-3-2.2-QD (3 Amps with 2.2 nF Ycap)



Electrical Schematic



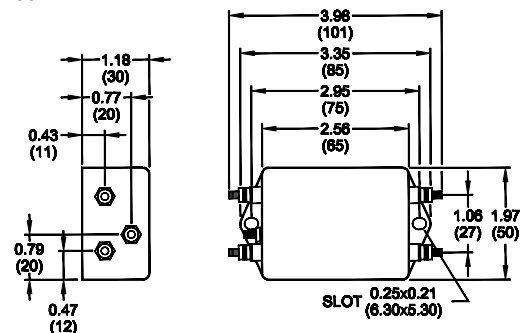
Mechanical Dimensions

TYPICAL TOLERANCE: +/-0.02" (0.50 mm)

3/6/10/20A



30A



Specifications are subject to change. Consult factory to verify specifications.

For more information on our filter products call us at: (800) 527-4362 or (714) 289-0055
LCR, Radius Power, and Filter Concepts are now part of Astrodyne TDI

RP110 Series

Compact Single Stage Power Line Filters



3 A to 30 A Chassis Mount Filter

Typical Insertion Loss, dB (50/50 Ohm)

| Freq (MHz) | 0.15 | 0.5 | 1.0 | 10 | 30 |
|---------------|------|-----|-----|----|----|
| 3 Amp | | | | | |
| CM(dB) | 48 | 45 | 40 | 40 | 40 |
| DM(dB) | 30 | 48 | 60 | 55 | 55 |
| 6 Amp | | | | | |
| CM(dB) | 40 | 40 | 40 | 40 | 40 |
| DM(dB) | 28 | 40 | 50 | 70 | 60 |
| 10 Amp | | | | | |
| CM(dB) | 28 | 40 | 40 | 40 | 34 |
| DM(dB) | 28 | 40 | 54 | 70 | 66 |
| 20 Amp | | | | | |
| CM(dB) | 15 | 24 | 30 | 54 | 54 |
| DM(dB) | 28 | 38 | 50 | 54 | 70 |
| 30 Amp | | | | | |
| CM(dB) | 13 | 22 | 30 | 52 | 50 |
| DM(dB) | 20 | 32 | 50 | 55 | 60 |

Leakage Current

| Y-cap, nF | mA, 120 V/60 Hz | mA, 250 V/60 Hz |
|-----------|--------------------|--------------------|
| 0 | 0.0 | 0.0 |
| 0.47 | 0.04 | 0.08 |
| 1 | 0.09 | 0.18 |
| 2.2 | 0.2 | 0.4 |
| 4.7 | 0.4 | 0.8 |
| 10 | 0.9 | 1.8 |

Specifications are subject to change. Consult factory to verify specifications.

For more information on our filter products call us at: (800) 527-4362 or (714) 289-0055
LCR, Radius Power, and Filter Concepts are now part of Astrodyne TDI

Данный компонент на территории Российской Федерации

Вы можете приобрести в компании MosChip.

Для оперативного оформления запроса Вам необходимо перейти по данной ссылке:

<http://moschip.ru/get-element>

Вы можете разместить у нас заказ для любого Вашего проекта, будь то серийное производство или разработка единичного прибора.

В нашем ассортименте представлены ведущие мировые производители активных и пассивных электронных компонентов.

Нашей специализацией является поставка электронной компонентной базы двойного назначения, продукции таких производителей как XILINX, Intel (ex.ALTERA), Vicor, Microchip, Texas Instruments, Analog Devices, Mini-Circuits, Amphenol, Glenair.

Сотрудничество с глобальными дистрибьюторами электронных компонентов, предоставляет возможность заказывать и получать с международных складов практически любой перечень компонентов в оптимальные для Вас сроки.

На всех этапах разработки и производства наши партнеры могут получить квалифицированную поддержку опытных инженеров.

Система менеджмента качества компании отвечает требованиям в соответствии с ГОСТ Р ИСО 9001, ГОСТ РВ 0015-002 и ЭС РД 009

Офис по работе с юридическими лицами:

105318, г.Москва, ул.Щербаковская д.3, офис 1107, 1118, ДЦ «Щербаковский»

Телефон: +7 495 668-12-70 (многоканальный)

Факс: +7 495 668-12-70 (доб.304)

E-mail: info@moschip.ru

Skype отдела продаж:

moschip.ru

moschip.ru_4

moschip.ru_6

moschip.ru_9