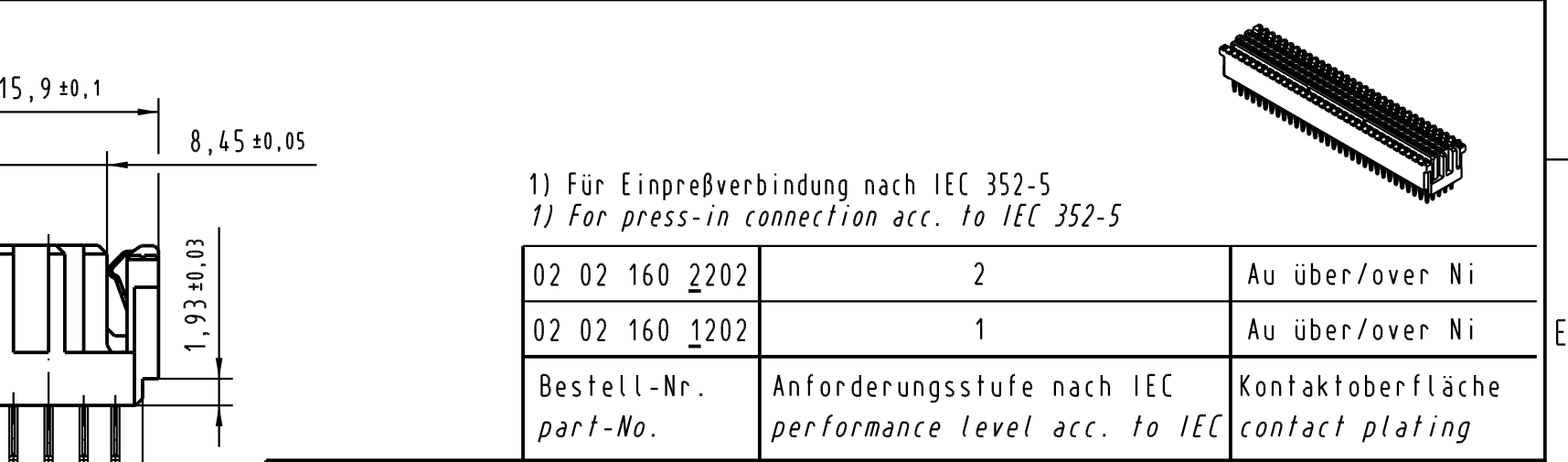
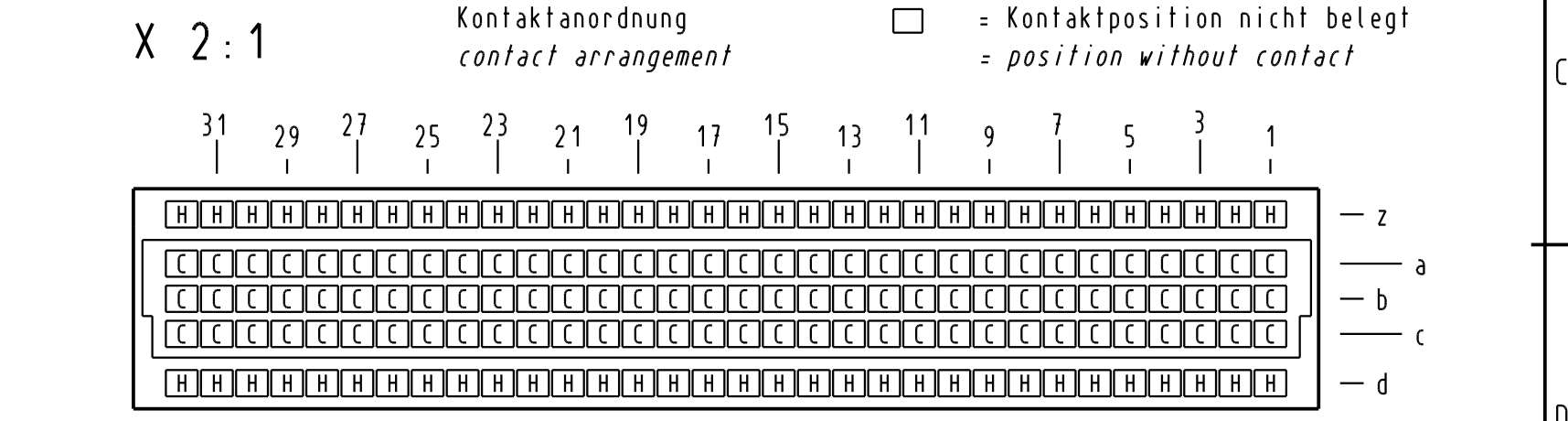
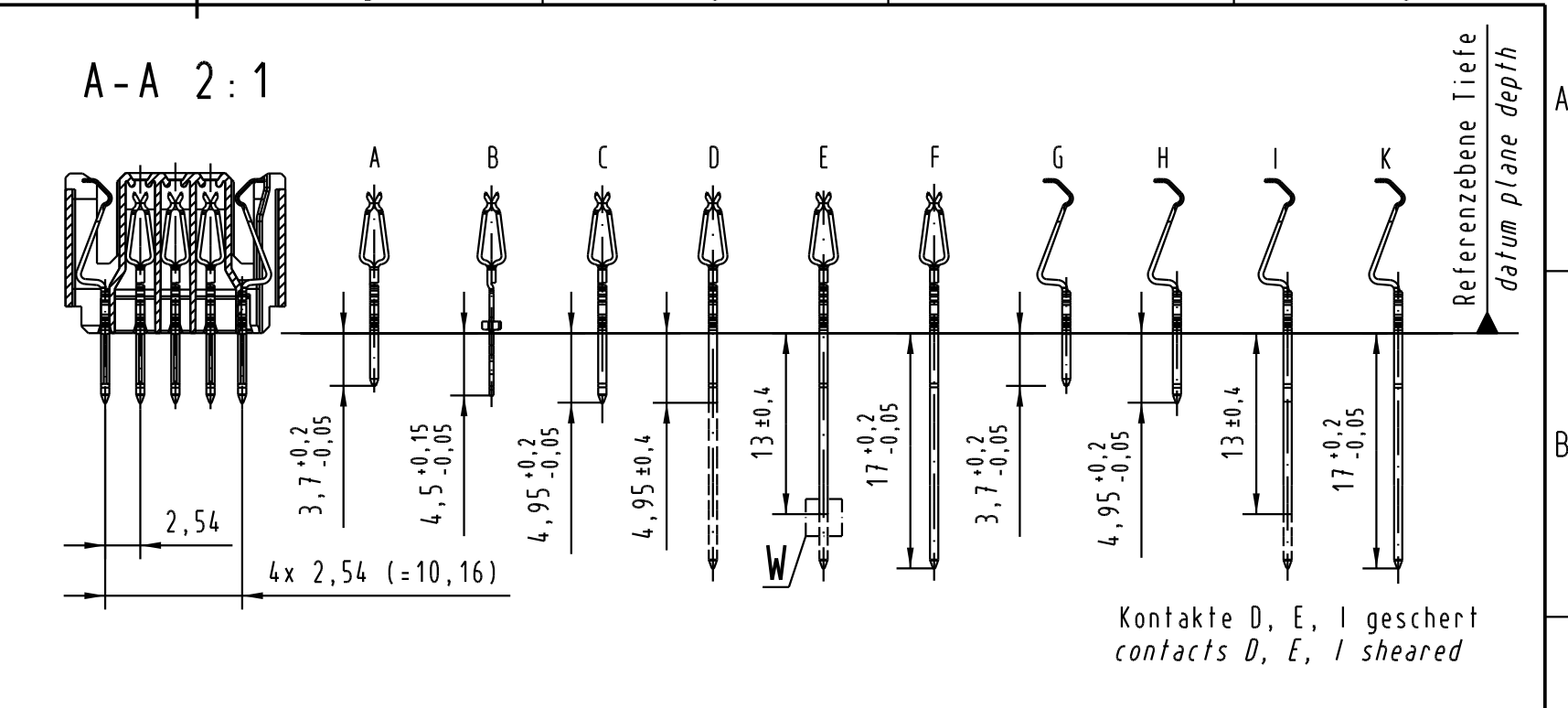
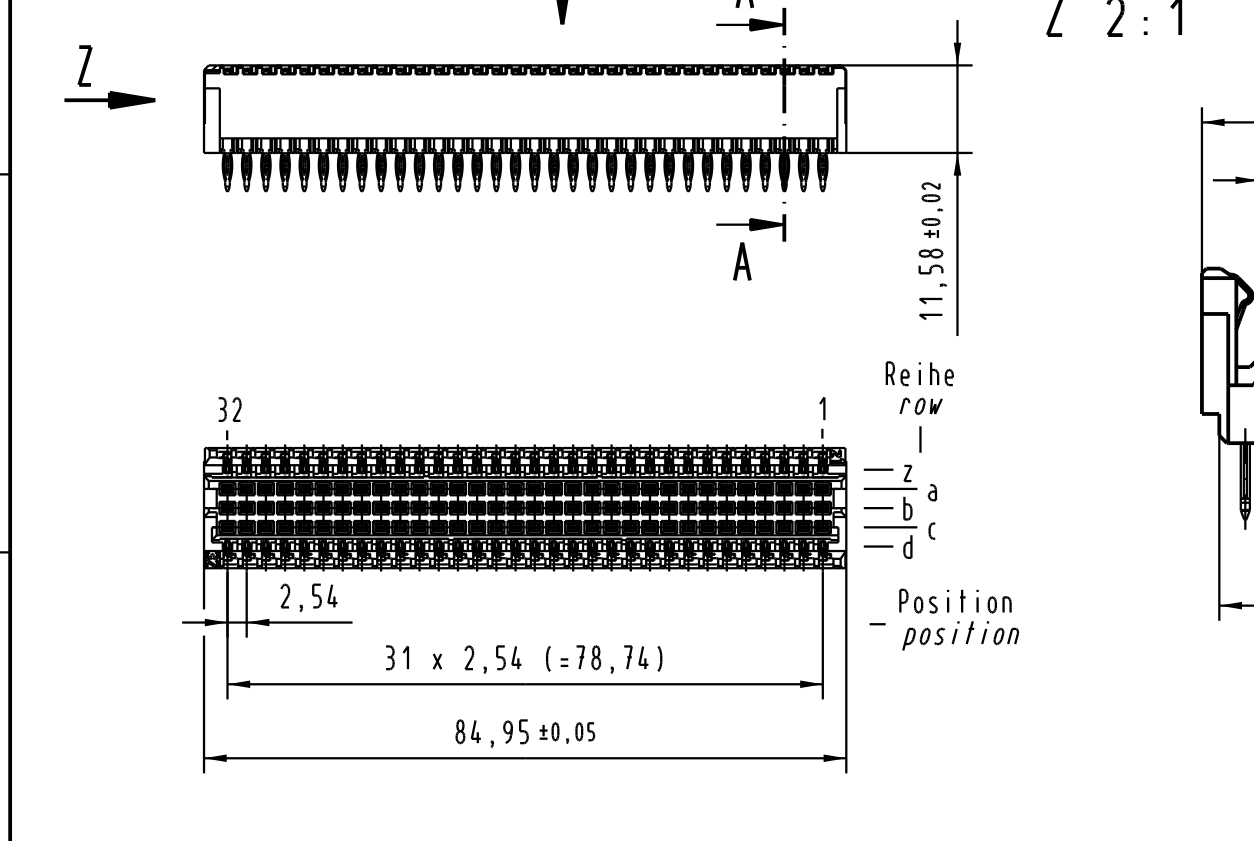
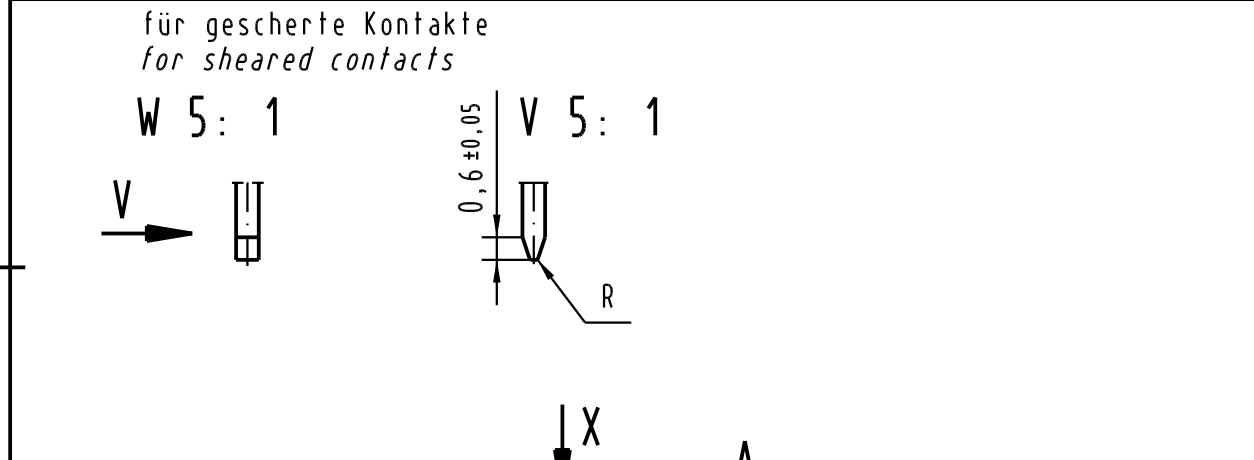
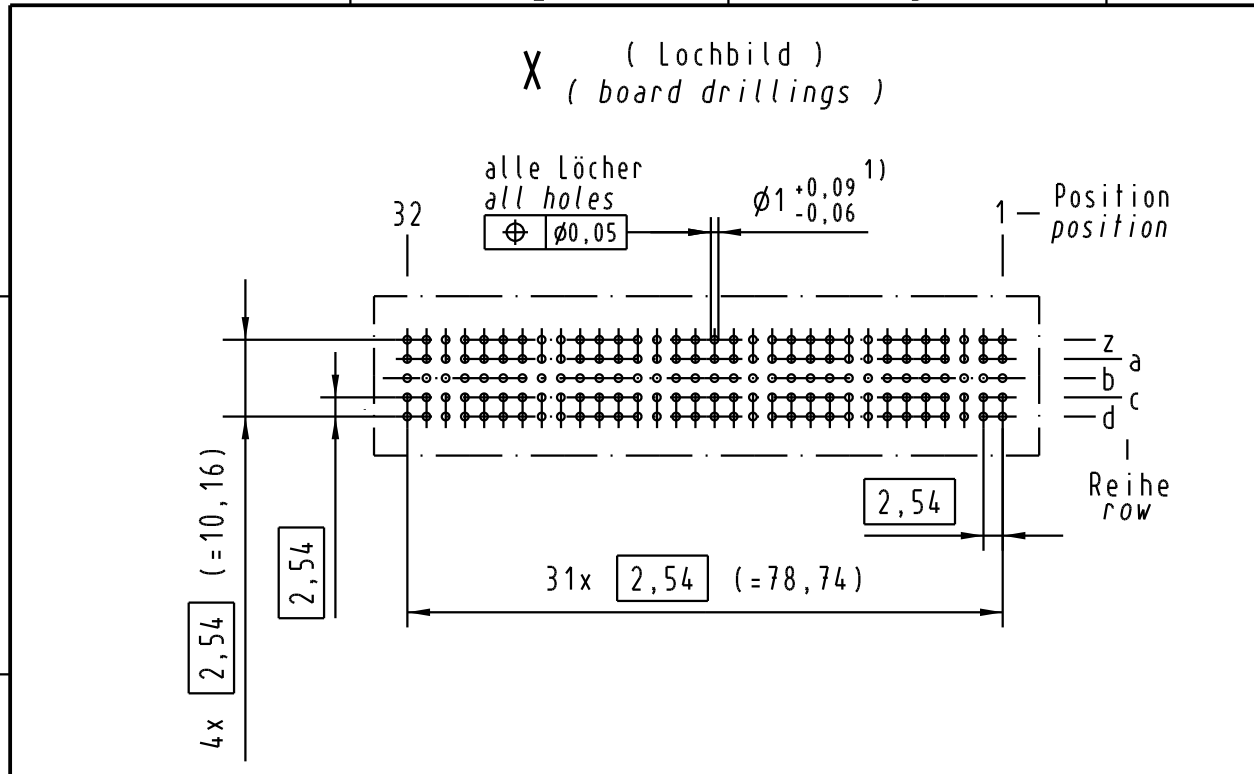


Alle Rechte vorbehalten. All rights reserved



All Dimensions in mm Original Size DIN A 3		Techn. Character. IEC 61076-4-113		Nicht tolerierte Maß Free size tolerances IEC 61076-4-113	
		Dat.	Name	Maßstab/Scale	
		Detait.	03.03.05 Ge.	1:1 (2:1)	
		Insp.	03.03.05 Ge.		
		Stand.			
32662	06.04.05	Ge.	HARTING Electronics GmbH & Co. KG		
32467			D-32339 ESPELKAMP		
Mod.	Dat.	Name			har-bus 64 Federleiste Einpreß 4,95mm ohne Flansch 160 pol. female connector press-in 4,95mm without flange 160 pol.
					TB 02 02 160 x202 Sub. TB 02 02 160 x202 v. 09.10.96
					Blatt/page

Данный компонент на территории Российской Федерации

Вы можете приобрести в компании MosChip.

Для оперативного оформления запроса Вам необходимо перейти по данной ссылке:

<http://moschip.ru/get-element>

Вы можете разместить у нас заказ для любого Вашего проекта, будь то серийное производство или разработка единичного прибора.

В нашем ассортименте представлены ведущие мировые производители активных и пассивных электронных компонентов.

Нашей специализацией является поставка электронной компонентной базы двойного назначения, продукции таких производителей как XILINX, Intel (ex.ALTERA), Vicor, Microchip, Texas Instruments, Analog Devices, Mini-Circuits, Amphenol, Glenair.

Сотрудничество с глобальными дистрибьюторами электронных компонентов, предоставляет возможность заказывать и получать с международных складов практически любой перечень компонентов в оптимальные для Вас сроки.

На всех этапах разработки и производства наши партнеры могут получить квалифицированную поддержку опытных инженеров.

Система менеджмента качества компании отвечает требованиям в соответствии с ГОСТ Р ИСО 9001, ГОСТ РВ 0015-002 и ЭС РД 009

Офис по работе с юридическими лицами:

105318, г.Москва, ул.Щербаковская д.3, офис 1107, 1118, ДЦ «Щербаковский»

Телефон: +7 495 668-12-70 (многоканальный)

Факс: +7 495 668-12-70 (доб.304)

E-mail: info@moschip.ru

Skype отдела продаж:

moschip.ru

moschip.ru_4

moschip.ru_6

moschip.ru_9