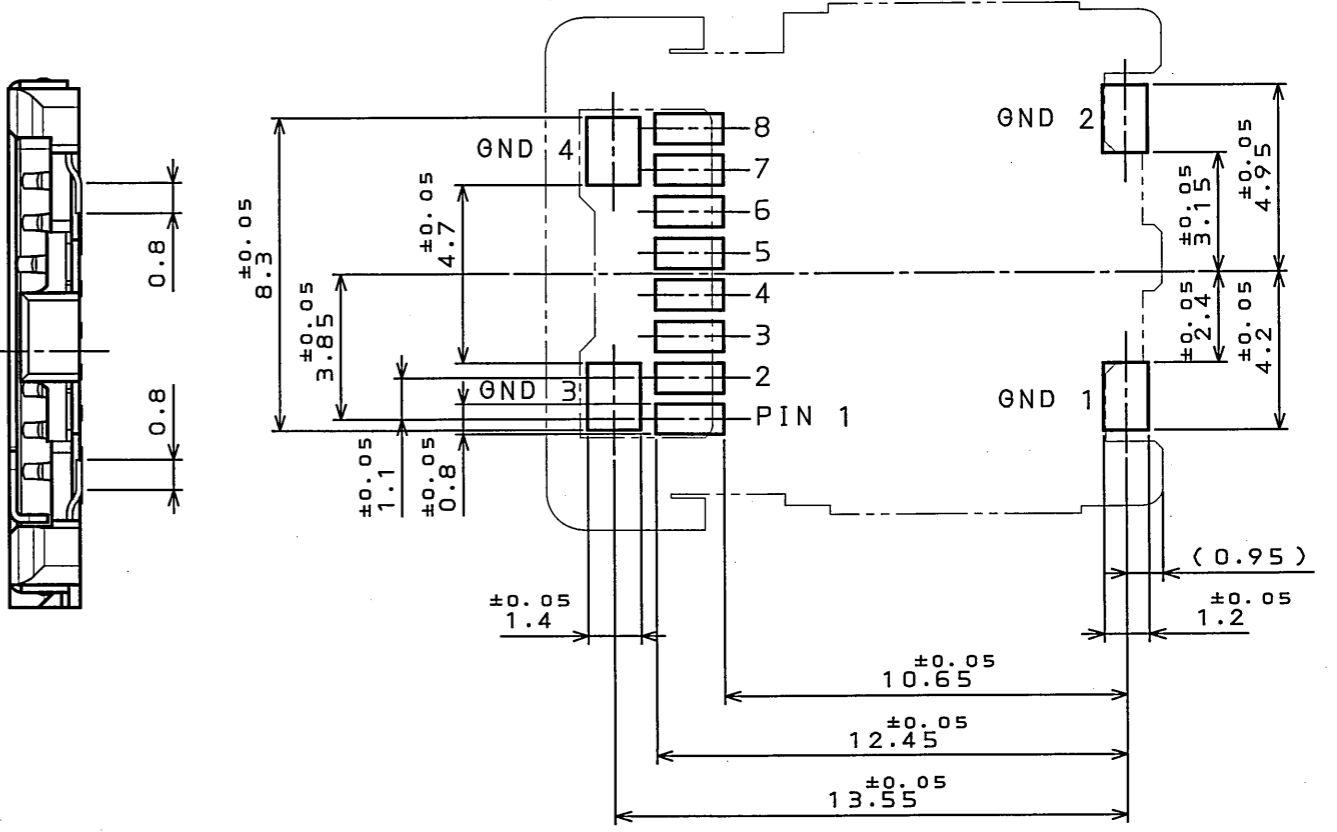
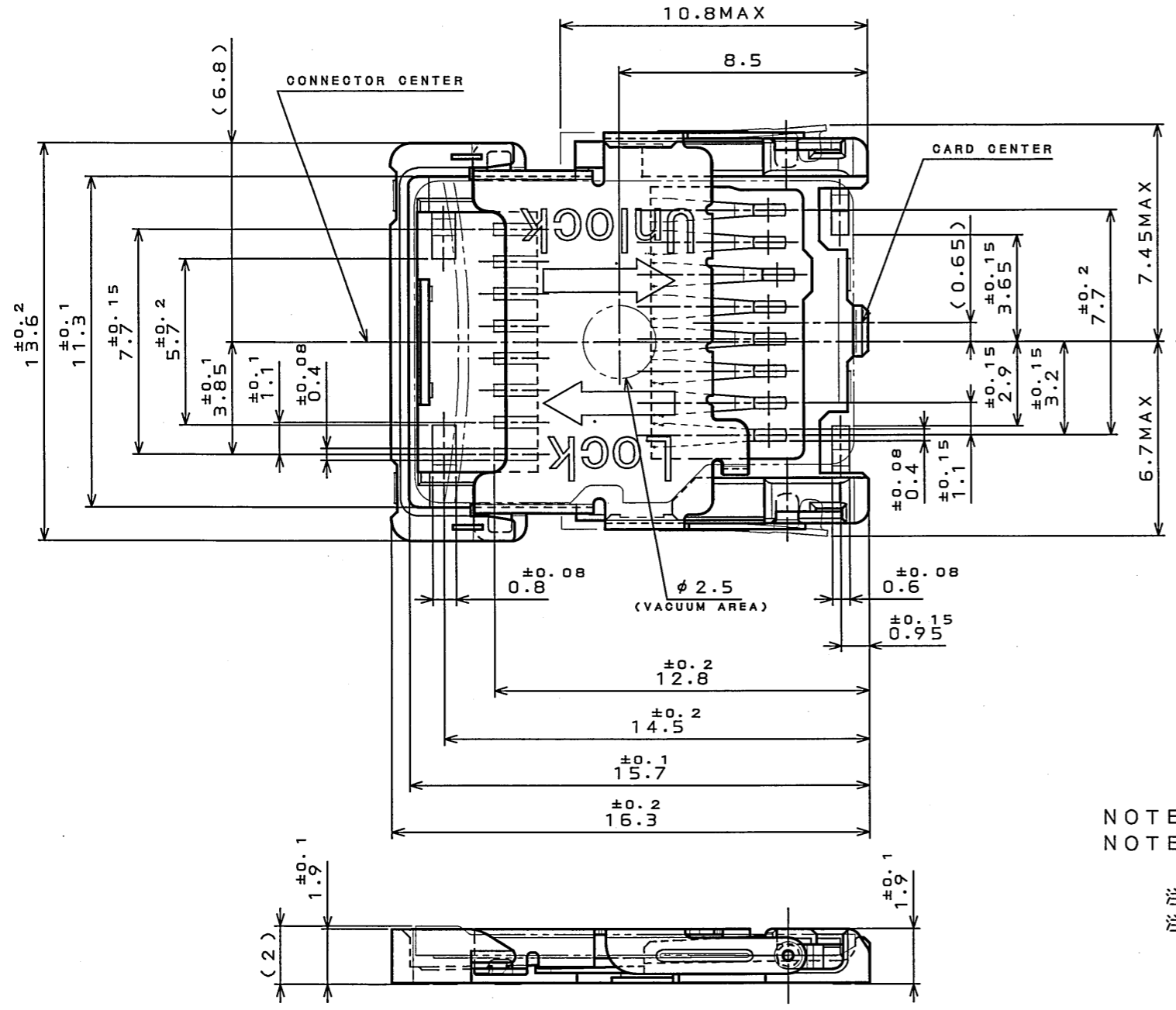


図面番号(DRAWING NO.) SJ107021

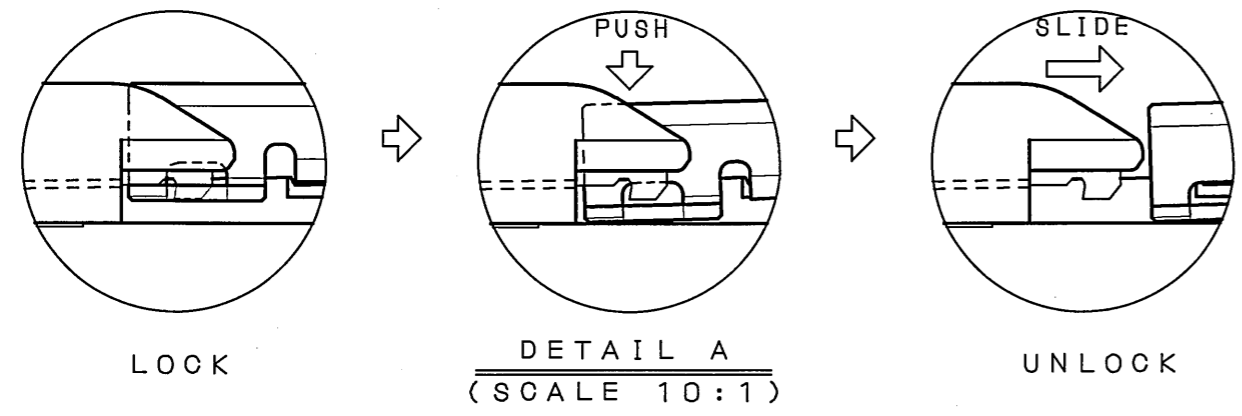
版数 REV.	年月日 DATE	DCN NO.	変更内容 DESCRIPTION	製図 DR.	担当 CHK.	査閲 APPD.	承認 APPD.



APPLICABLE P.C.B. DIMENSION(REF.)  
適合基板寸法(参考)

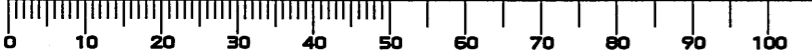
NOTE1. Coplanarity of all terminals should be 0.1mm MAX.  
NOTE2. The thickness of reinforcement board is 0.6MIN, when the product will mount on FPC.  
注1. 端子のコプラナリティは0.1以下とする。  
注2. FPC搭載時の補強版厚さは0.6以上とする。

CONTACT AREA (CARD SIDE)	TERMINAL AREA (P.W.B SIDE)	HINGE AREA
Au (0.5 $\mu$ m min) OVER NI(2~6 $\mu$ m)	Au(0.03~0.2 $\mu$ m) OVER NI(2~6 $\mu$ m)	Au(0.03~0.2 $\mu$ m) OVER NI(2~6 $\mu$ m)



符号 NO.	名称 DESCRIPTION	個数 QTY.	材料 MATERIAL	仕上 FINISH	備考 REMARKS
3	COVER	1	STAINLESS STEEL		
2	HOUSING	1	35% GF LCP		UL94 V-0 COLOR:BLACK
1	CONTACT	8	PHOSPHER BRONZE	Au OVER NI(TABLE1)	
仕様書(SPECIFICATION) JACS-10275-*		第1版(ORIGINAL DATE) 24.Aug.2006		尺度(SCALE) 5:1	シリーズ(SERIES) ST1
公差(GENERAL TOLERANCE)		製図 DR.		名称(TITLE)	
寸法(DIMENSION)		担当 CHK. M.SHIMADA		ST1W008S4E	
角度(ANGLES)		査閲 APPD. J. Motoyama		日本航空電子工業株式会社 JAPAN AVIATION ELECTRONICS INDUSTRY, LTD.	
. ±0.8		承認 APPD. A. Motomi		図面番号(DRAWING NO.) SJ107021	
.X ±0.4				質量(MASS)	
.XX ±0.1				版数 (REV.) 1	
.XXX ±					

DOF-0-212F(05.08)



# Mouser Electronics

Authorized Distributor

Click to View Pricing, Inventory, Delivery & Lifecycle Information:

## JAE Electronics:

[ST1W008S4AR1500](#) [ST1W008S4ER1500](#) [ST1W008S4BR1500](#) [ST1W008S4DR1500](#) [ST1W008S4FR2000](#)  
[ST1W008S4GR2000](#) [ST1W008S4EC100](#)

## Данный компонент на территории Российской Федерации

### Вы можете приобрести в компании MosChip.

Для оперативного оформления запроса Вам необходимо перейти по данной ссылке:

<http://moschip.ru/get-element>

Вы можете разместить у нас заказ для любого Вашего проекта, будь то серийное производство или разработка единичного прибора.

В нашем ассортименте представлены ведущие мировые производители активных и пассивных электронных компонентов.

Нашей специализацией является поставка электронной компонентной базы двойного назначения, продукции таких производителей как XILINX, Intel (ex.ALTERA), Vicor, Microchip, Texas Instruments, Analog Devices, Mini-Circuits, Amphenol, Glenair.

Сотрудничество с глобальными дистрибьюторами электронных компонентов, предоставляет возможность заказывать и получать с международных складов практически любой перечень компонентов в оптимальные для Вас сроки.

На всех этапах разработки и производства наши партнеры могут получить квалифицированную поддержку опытных инженеров.

Система менеджмента качества компании отвечает требованиям в соответствии с ГОСТ Р ИСО 9001, ГОСТ РВ 0015-002 и ЭС РД 009

### Офис по работе с юридическими лицами:

105318, г.Москва, ул.Щербаковская д.3, офис 1107, 1118, ДЦ «Щербаковский»

Телефон: +7 495 668-12-70 (многоканальный)

Факс: +7 495 668-12-70 (доб.304)

E-mail: [info@moschip.ru](mailto:info@moschip.ru)

Skype отдела продаж:

moschip.ru

moschip.ru\_4

moschip.ru\_6

moschip.ru\_9