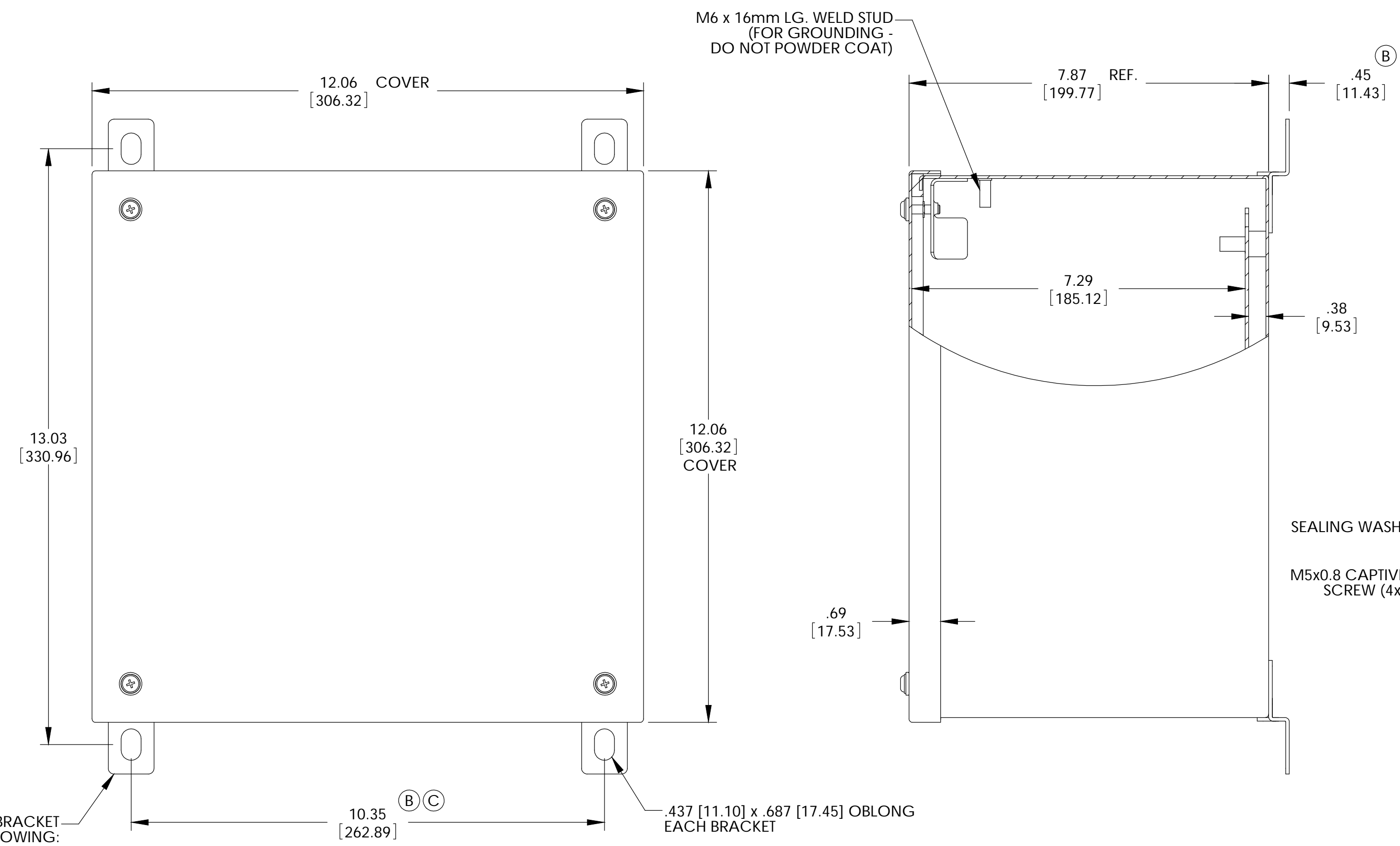


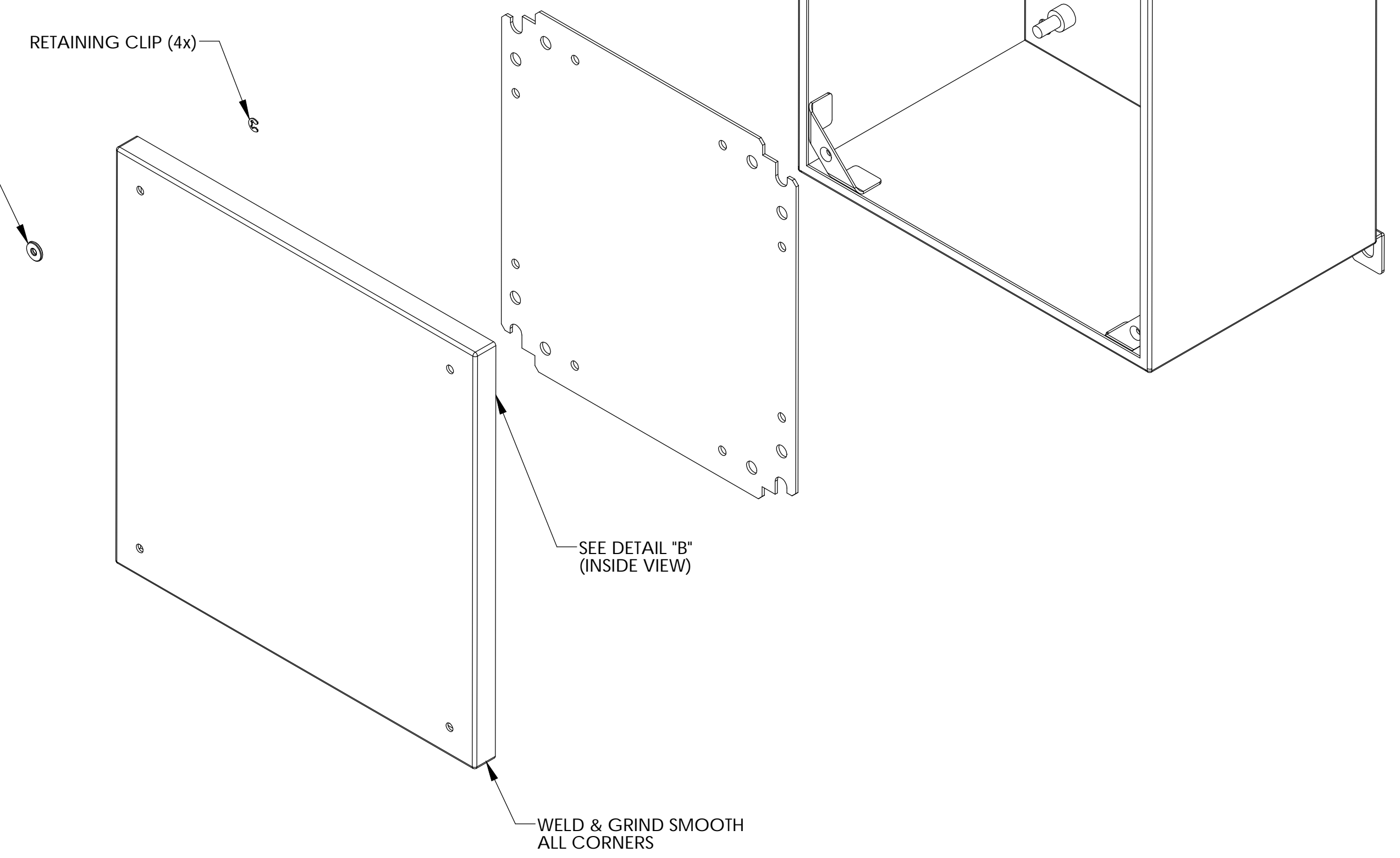
THE INFORMATION CONTAINED IN THIS DRAWING IS THE SOLE PROPERTY OF BUD INDUSTRIES INC. ANY REPRODUCTION IN PART OR WHOLE WITHOUT THE WRITTEN PERMISSION OF BUD INDUSTRIES INC. IS PROHIBITED.

| DWG. NO. SNC-3754 |                               |
|-------------------|-------------------------------|
| ISSUE             | REVISIONS                     |
| (A)               | REVISED DESIGN<br>6-30-08 DAB |
| (B)               | PER ECN #10404<br>12-4-08 DAB |
| (C)               | PER ECN #10446<br>1-13-09 BT  |

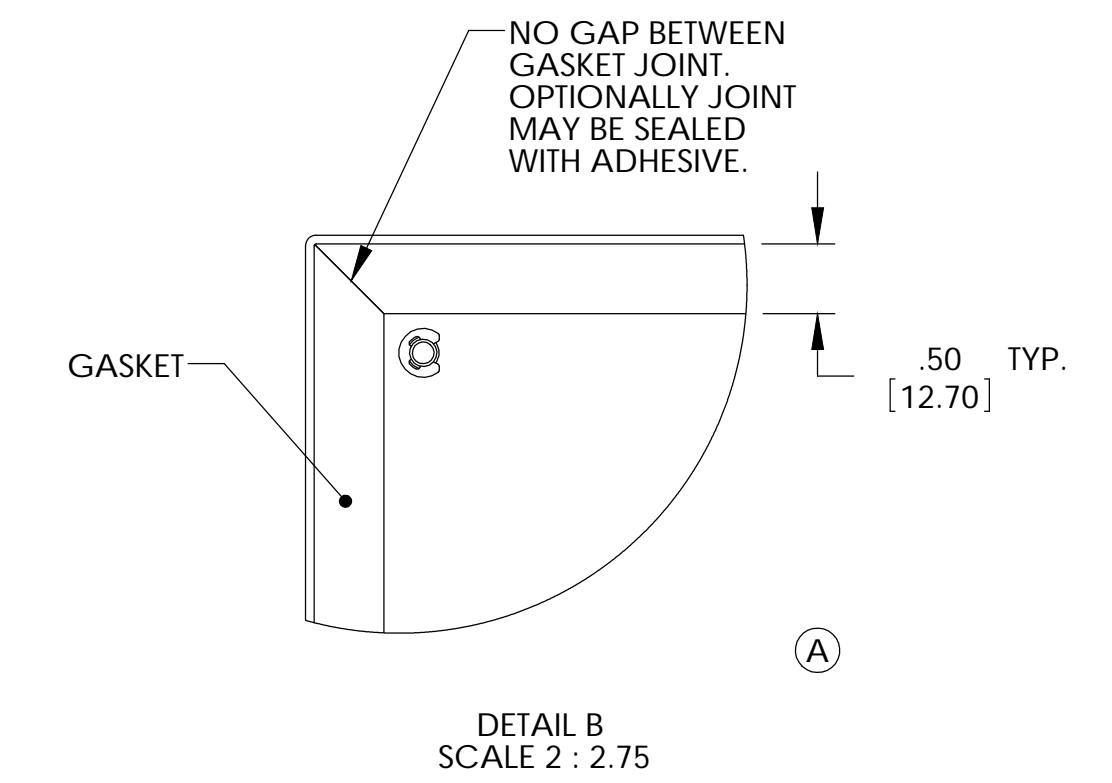
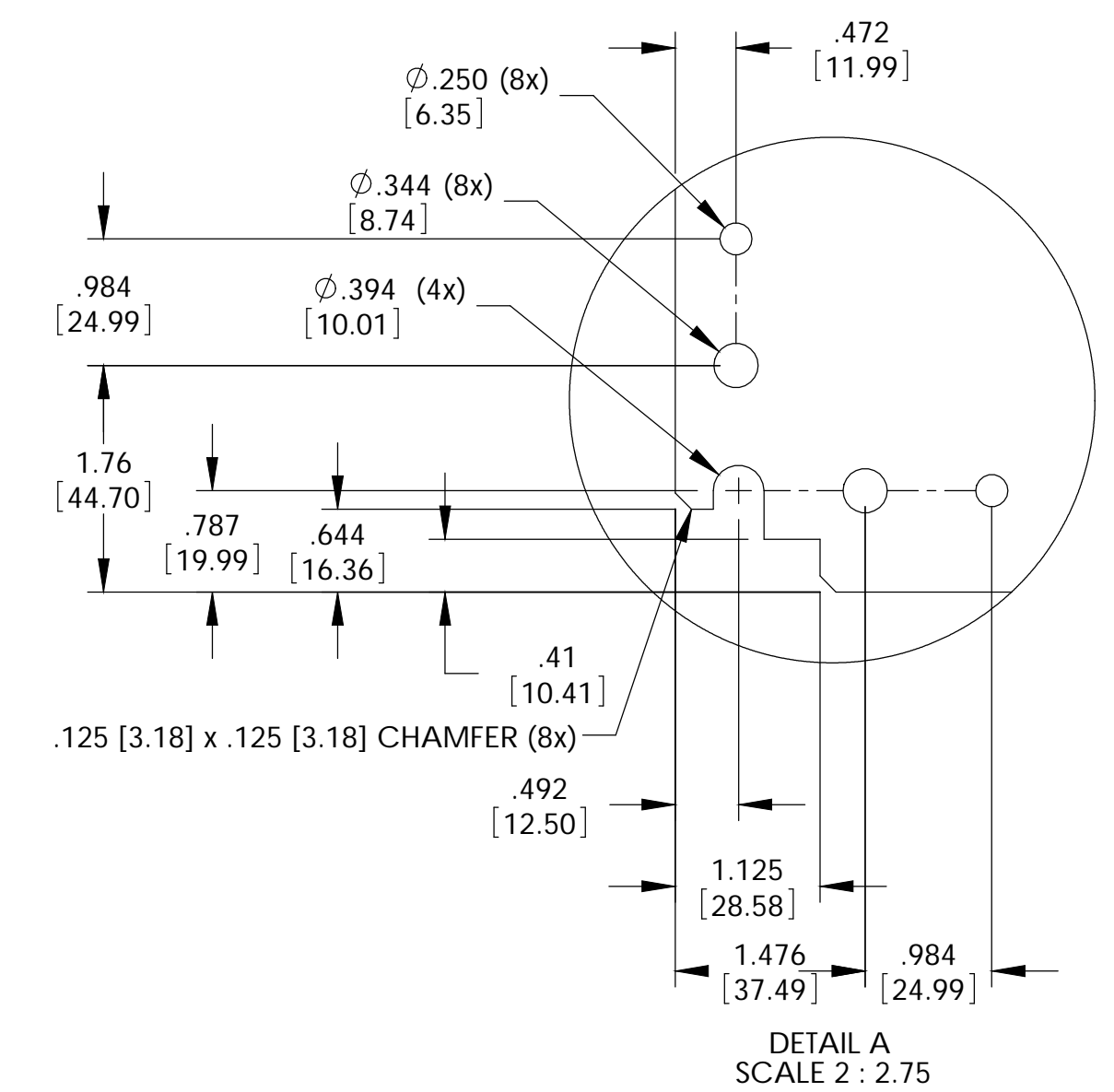
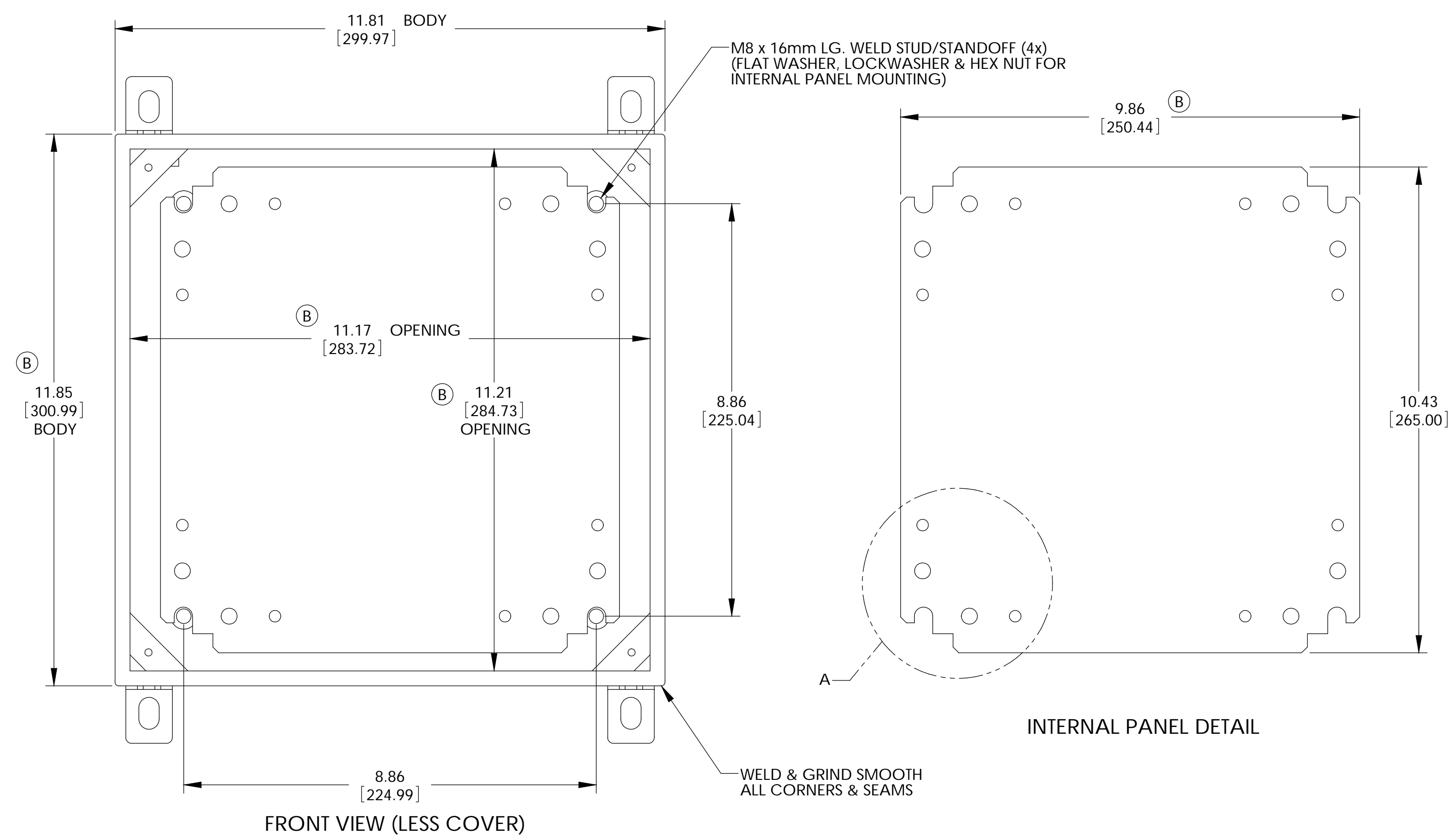


**MATERIAL:**  
 BODY, COVER MOUNTING BRACKETS, COVER - 16 GA. [1.5mm] C.R.S.  
 INTERNAL PANEL - 14 GA. [2.0mm] C.R.S.  
 WALL MOUNTING BRACKETS - 14 GA. [2.0mm] STAINLESS STEEL  
 HARDWARE - STAINLESS STEEL  
 GASKET - .25 [6.35] THICK NEOPRENE (BLACK) OR EQUIVALENT  
 SEALING WASHERS - BLACK NEOPRENE OR EQUIVALENT

**FINISH:**  
 BODY & COVER - LIGHT GRAY SMOOTH POWDER COAT  
 INTERNAL PANEL - ZINC CHROMATE  
 WALL MOUNTING BRACKETS - NATURAL



WALL MOUNTING BRACKET KIT TO CONTAIN THE FOLLOWING:  
 (4) BRACKETS, (4) BOLTS, (4) SEALING WASHERS, (4) FLAT WASHERS, (4) LOCKWASHERS & (4) HEX NUTS



| PARTS LIST   |   | BUD INDUSTRIES INC.       |                     |
|--|---|---------------------------|---------------------|
| UNLESS OTHERWISE SPECIFIED ALL DIMENSIONS ARE IN INCHES (MILLIMETERS)  | CAD GENERATED DRAWING, DO NOT MANUALLY UPDATE | DATE                      | 5-5-08              |
| TOLERANCES: DIMENSIONAL: .005, .010, .015, .020, .030, .040, .050, .060, .070, .080, .090, .100, .125, .150, .1875, .250, .3125, .375, .500, .625, .750, .875, 1.000, 1.250, 1.500, 1.875, 2.000, 2.500, 3.000, 3.750, 4.500, 5.000, 6.000, 7.500, 9.000, 10.000 | APPROVALS                                     | DATE                      | 5-5-08              |
| MATERIAL: AS NOTED   | DRAWN: DAB                                    | CHECKED: DAB              | DATE: 5-5-08        |
| FINISH: AS NOTED   | APPROVED:                                     | DATE:                     |                     |
| DO NOT SCALE DRAWING   | SCALE: [CAD FILE]                             | SIZE [DWG. NO.]: SNC-3754 | REV. [SHEET 1 OF 1] |

|      |         |                      |       |            |                           |                     |
|------|---------|----------------------|-------|------------|---------------------------|---------------------|
| QTY. | USED ON | DO NOT SCALE DRAWING | SCALE | [CAD FILE] | SIZE [DWG. NO.]: SNC-3754 | REV. [SHEET 1 OF 1] |
|------|---------|----------------------|-------|------------|---------------------------|---------------------|

## Данный компонент на территории Российской Федерации

### Вы можете приобрести в компании MosChip.

Для оперативного оформления запроса Вам необходимо перейти по данной ссылке:

<http://moschip.ru/get-element>

Вы можете разместить у нас заказ для любого Вашего проекта, будь то серийное производство или разработка единичного прибора.

В нашем ассортименте представлены ведущие мировые производители активных и пассивных электронных компонентов.

Нашей специализацией является поставка электронной компонентной базы двойного назначения, продукции таких производителей как XILINX, Intel (ex.ALTERA), Vicor, Microchip, Texas Instruments, Analog Devices, Mini-Circuits, Amphenol, Glenair.

Сотрудничество с глобальными дистрибьюторами электронных компонентов, предоставляет возможность заказывать и получать с международных складов практически любой перечень компонентов в оптимальные для Вас сроки.

На всех этапах разработки и производства наши партнеры могут получить квалифицированную поддержку опытных инженеров.

Система менеджмента качества компании отвечает требованиям в соответствии с ГОСТ Р ИСО 9001, ГОСТ РВ 0015-002 и ЭС РД 009

### Офис по работе с юридическими лицами:

105318, г.Москва, ул.Щербаковская д.3, офис 1107, 1118, ДЦ «Щербаковский»

Телефон: +7 495 668-12-70 (многоканальный)

Факс: +7 495 668-12-70 (доб.304)

E-mail: [info@moschip.ru](mailto:info@moschip.ru)

Skype отдела продаж:

moschip.ru

moschip.ru\_4

moschip.ru\_6

moschip.ru\_9