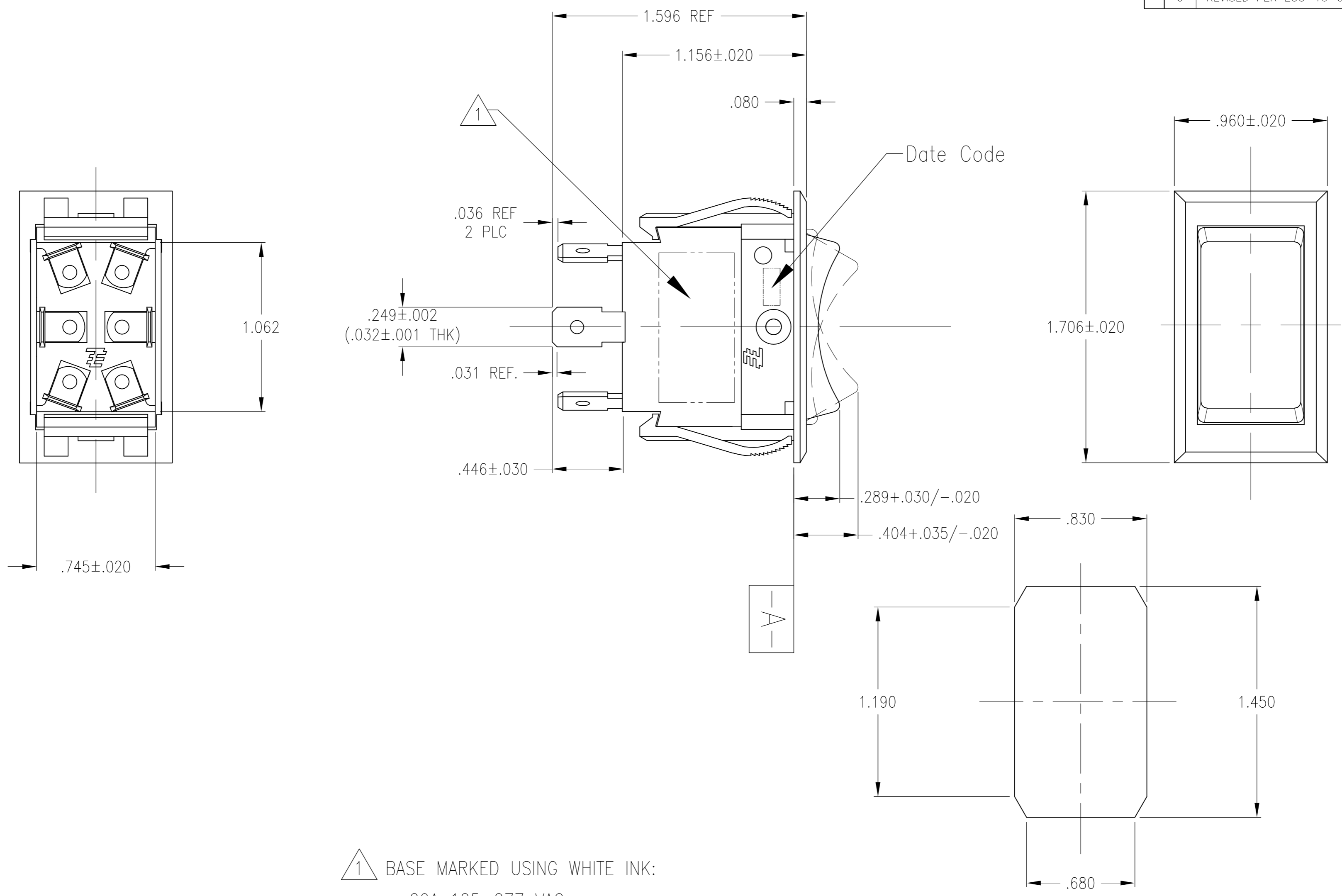


THIS DRAWING IS UNPUBLISHED. RELEASED FOR PUBLICATION  
 © COPYRIGHT BY TYCO ELECTRONICS CORPORATION. ALL RIGHTS RESERVED.

Loc		DIST		REVISIONS			
P	LTR	DESCRIPTION	DATE	DWN	APVD		
ES	00	J	REVISED PER ECO-10-013278	27JUL10	HMR	MW	



1 BASE MARKED USING WHITE INK:  
 20A 125-277 VAC  
 2H.P. 250 VAC  
 2H.P. 125 VAC cRUUS  
 TAIWAN

- 2. RECOMMENDED PANEL THICKNESS: .040 - .140
- 3. COMPONENT RECOGNIZED TO US & CANADIAN STANDARDS, UL FILE NO. E46765.

RECOMMENDED PANEL CUT OUT DIMENSIONS

Ⓔ PART NUMBER 1517141-1, 6517141-1.  
 6517141-1 IS ROHS COMPLIANT VERSION OF 1517141-1

THIS DRAWING IS A CONTROLLED DOCUMENT.		DWN Z.JOANNA 12FEB04	Tyco Electronics Corporation Shanghai, China	
DIMENSIONS: INCHES		CHK Y.CHARLES 16FEB04	NAME D.P. ROCKER ON-OFF-ON	
TOLERANCES UNLESS OTHERWISE SPECIFIED:		APVD M.SHINDO 16FEB04	SIZE A2	
0 PLC ± -		PRODUCT SPEC	CAGE CODE 00779	DRAWING NO 1517141
1 PLC ± -		APPLICATION SPEC	RESTRICTED TO	
2 PLC ± -			SCALE 1:1	SHEET 1 OF 1
3 PLC ± .005			REV J	
4 PLC ± -				
ANGLES ± -				
FINISH		WEIGHT		
-				
CUSTOMER DRAWING				

## Данный компонент на территории Российской Федерации

### Вы можете приобрести в компании MosChip.

Для оперативного оформления запроса Вам необходимо перейти по данной ссылке:

<http://moschip.ru/get-element>

Вы можете разместить у нас заказ для любого Вашего проекта, будь то серийное производство или разработка единичного прибора.

В нашем ассортименте представлены ведущие мировые производители активных и пассивных электронных компонентов.

Нашей специализацией является поставка электронной компонентной базы двойного назначения, продукции таких производителей как XILINX, Intel (ex.ALTERA), Vicor, Microchip, Texas Instruments, Analog Devices, Mini-Circuits, Amphenol, Glenair.

Сотрудничество с глобальными дистрибьюторами электронных компонентов, предоставляет возможность заказывать и получать с международных складов практически любой перечень компонентов в оптимальные для Вас сроки.

На всех этапах разработки и производства наши партнеры могут получить квалифицированную поддержку опытных инженеров.

Система менеджмента качества компании отвечает требованиям в соответствии с ГОСТ Р ИСО 9001, ГОСТ РВ 0015-002 и ЭС РД 009

### Офис по работе с юридическими лицами:

105318, г.Москва, ул.Щербаковская д.3, офис 1107, 1118, ДЦ «Щербаковский»

Телефон: +7 495 668-12-70 (многоканальный)

Факс: +7 495 668-12-70 (доб.304)

E-mail: [info@moschip.ru](mailto:info@moschip.ru)

Skype отдела продаж:

moschip.ru

moschip.ru\_4

moschip.ru\_6

moschip.ru\_9