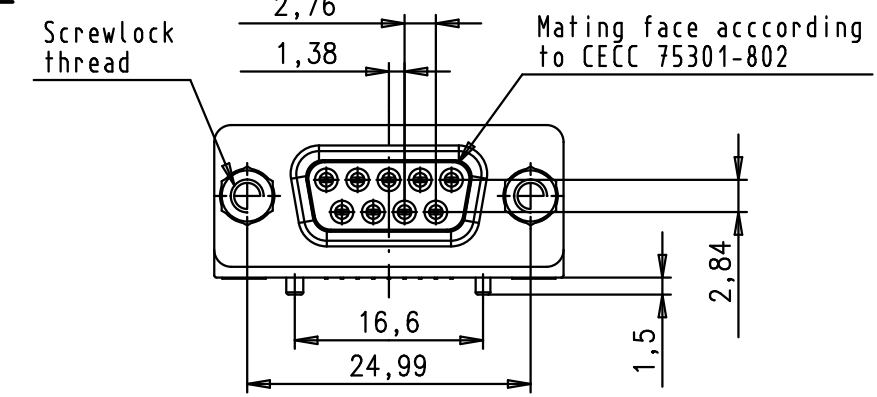
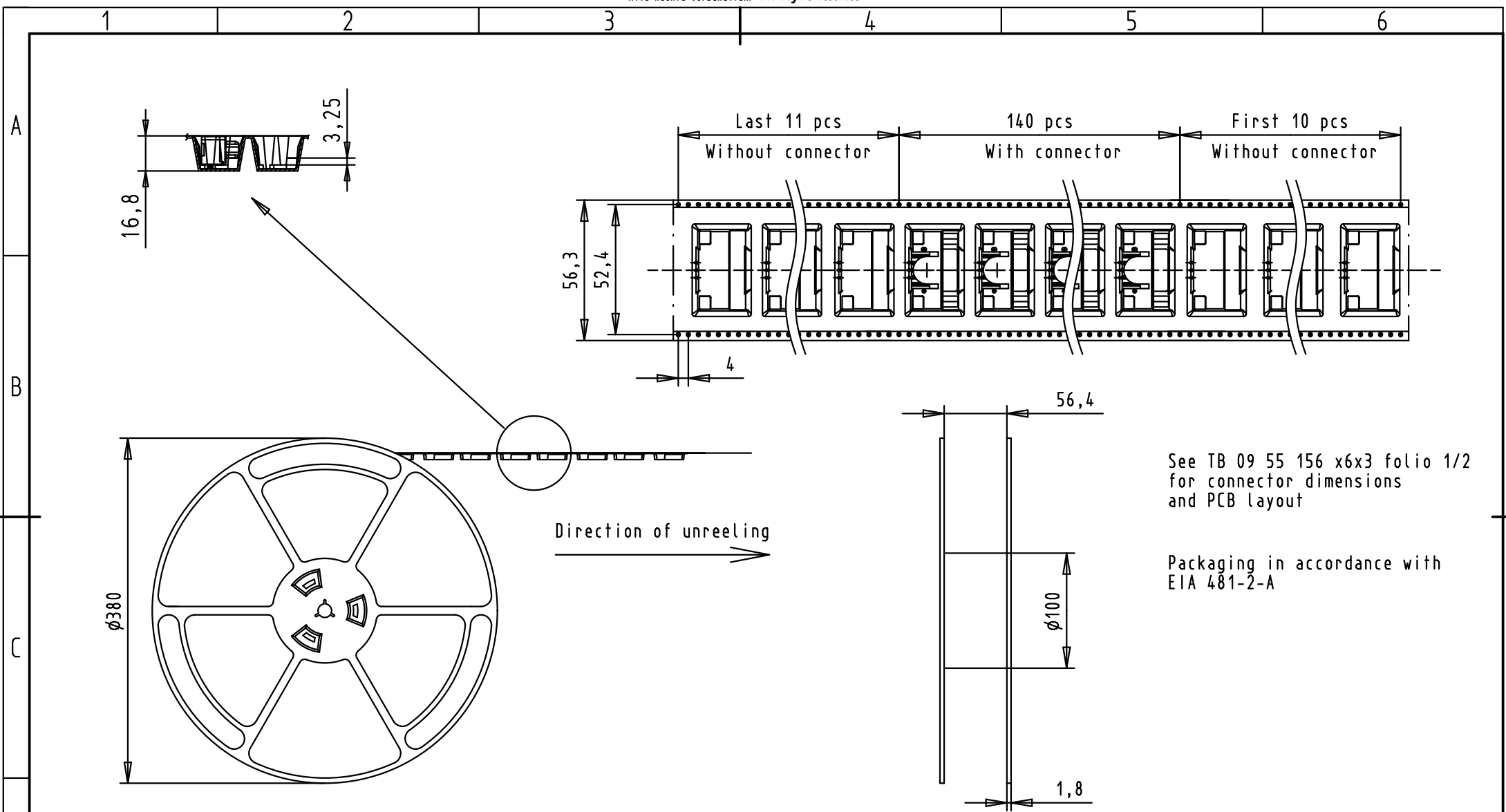


PCB Layout, component side (thickness 1.6 mm min.)





Max. Temperature : 260° during 10 seconds

D	09551563613.741	1	4-40 UNC	Black Insulator	Reel Packaging (140 connectors) see page 2/2	EC02316	30Aug2010	ED			<p>All Dim. in mm Orig. Size DIN A 4</p>	D-SUB SMT Standard Female 9p with die casted grounds and screwlocks	Maßstab/ Scale 1,5:1	
	09551566613.741	2				EC01754	30Apr2010	ED	Detail.	30Jun2006				ED
	09551567613.741	3				EC01199	11Jan2010	ED	Insp.					
	09551563633.741	1				34398	22Aug2007	ED	Stand.					
	09551566633.741	2				33929	25Jan2007	ED	HARTING EURL F-95972 Paris					
	09551567633.741	3				33785	17Jul2006	ED						
	Part number	PL	Thread	Index designation	Mod.	Dot.	Name				Sub.	Blatt/ Page 1 / 2		



See TB 09 55 156 x6x3 folio 1/2 for connector dimensions and PCB layout

Packaging in accordance with EIA 481-2-A

D	09551563613.741	1	4-40 UNC	Black Insulator	Reel Packaging (140 connectors)	EC02316	30Aug2010	ED		Dot.	Name	 All Dim. in mm Orig. Size DIN A 4	D-SUB SMT Standard Female 9p with die casted grounds and screwlocks	Maßstab/ Scale
	09551566613.741	2				EC01199	11Jan2010	ED	Detail.	17Jul2006	ED			
	09551567613.741	3				EC01118	26Nov2009	LP	Insp.					
	09551563633.741	1				34398	22Aug2007	ED	Stand.					
	09551566633.741	2				33975	02Apr2007	ED	HARTING EURL F-95972 Paris					
	09551567633.741	3				33929	25Jan2007	ED						
	Part number	PL	Thread	Index designation		Mod.	Dot.	Name			TB 09 55 156 x6x3	Blatt/ Page 2 / 2		

Sub.

Данный компонент на территории Российской Федерации

Вы можете приобрести в компании MosChip.

Для оперативного оформления запроса Вам необходимо перейти по данной ссылке:

<http://moschip.ru/get-element>

Вы можете разместить у нас заказ для любого Вашего проекта, будь то серийное производство или разработка единичного прибора.

В нашем ассортименте представлены ведущие мировые производители активных и пассивных электронных компонентов.

Нашей специализацией является поставка электронной компонентной базы двойного назначения, продукции таких производителей как XILINX, Intel (ex.ALTERA), Vicor, Microchip, Texas Instruments, Analog Devices, Mini-Circuits, Amphenol, Glenair.

Сотрудничество с глобальными дистрибьюторами электронных компонентов, предоставляет возможность заказывать и получать с международных складов практически любой перечень компонентов в оптимальные для Вас сроки.

На всех этапах разработки и производства наши партнеры могут получить квалифицированную поддержку опытных инженеров.

Система менеджмента качества компании отвечает требованиям в соответствии с ГОСТ Р ИСО 9001, ГОСТ РВ 0015-002 и ЭС РД 009

Офис по работе с юридическими лицами:

105318, г.Москва, ул.Щербаковская д.3, офис 1107, 1118, ДЦ «Щербаковский»

Телефон: +7 495 668-12-70 (многоканальный)

Факс: +7 495 668-12-70 (доб.304)

E-mail: info@moschip.ru

Skype отдела продаж:

moschip.ru

moschip.ru_4

moschip.ru_6

moschip.ru_9