

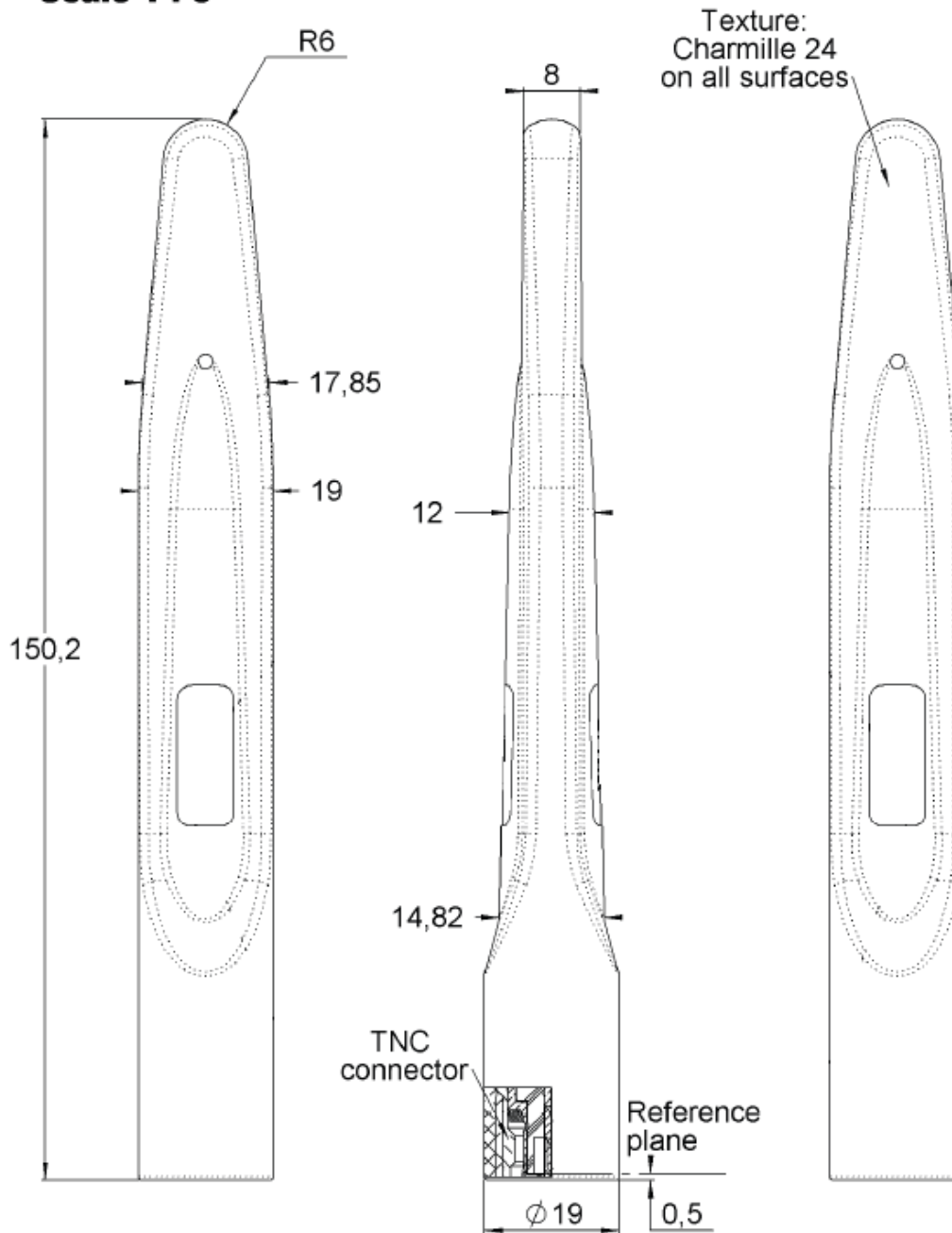
**WATERPROOF MULTIBAND ANTENNA**

**AMPS – GSM – DCS – PCS - UMTS**

**MD12-027**

Series : Antenna

**Scale 1 : 5**



All dimensions are in mm



Issue :1215

In the effort to improve our products, we reserve the right to make changes judged to be necessary.



**WATERPROOF MULTIBAND ANTENNA**

**MD12-027**

**AMPS – GSM – DCS – PCS - UMTS**

Series : **Antenna**

**ELECTRICAL CHARACTERISTICS**

Frequencies : ..... **824 - 960 MHz**  
 ..... **1710 - 2170 MHz**  
 Nominal Impedance: ..... **50 Ω**  
 VSWR : ..... **< 3.0 : 1 Max**  
 Peak Gain (Total Field) ..... **2 dBi**  
 Radiation Pattern  
 Horizontal Plane ( $\Theta=90^\circ$ ): **Omni directional**  
 Vertical Plane ( $\Phi=0^\circ/90^\circ$ ): **Dipolar**  
 Polarization : ..... **Linear Vertical**  
 Power Handling : ..... **5 W CW**  
 Connector type : ..... **TNC Plug**

**MECHANICAL CHARACTERISTICS**

Overall Length (antenna) : ..... **150.2 mm**  
 Max Diameter: ..... **19 mm**  
 Radome Material : ..... **Polyamide 6 (Nylon)**  
 Radome Colour **RAL 9005 (Black)**  
 Flexibility : ..... **None**

**ENVIRONMENTAL CHARACTERISTICS**

Product in Conformity with the RoHS (Restriction of Hazardous Substances) and WEEE (Waste Electrical and Electronic Equipment) requirements.

Operating temperature : ..... **-40 / +70 °C**  
 Ingress Protection: ..... **IP 67**

Issue :1215

In the effort to improve our products, we reserve the right to make changes judged to be necessary.



## Данный компонент на территории Российской Федерации

### Вы можете приобрести в компании MosChip.

Для оперативного оформления запроса Вам необходимо перейти по данной ссылке:

<http://moschip.ru/get-element>

Вы можете разместить у нас заказ для любого Вашего проекта, будь то серийное производство или разработка единичного прибора.

В нашем ассортименте представлены ведущие мировые производители активных и пассивных электронных компонентов.

Нашей специализацией является поставка электронной компонентной базы двойного назначения, продукции таких производителей как XILINX, Intel (ex.ALTERA), Vicor, Microchip, Texas Instruments, Analog Devices, Mini-Circuits, Amphenol, Glenair.

Сотрудничество с глобальными дистрибьюторами электронных компонентов, предоставляет возможность заказывать и получать с международных складов практически любой перечень компонентов в оптимальные для Вас сроки.

На всех этапах разработки и производства наши партнеры могут получить квалифицированную поддержку опытных инженеров.

Система менеджмента качества компании отвечает требованиям в соответствии с ГОСТ Р ИСО 9001, ГОСТ РВ 0015-002 и ЭС РД 009

### Офис по работе с юридическими лицами:

105318, г.Москва, ул.Щербаковская д.3, офис 1107, 1118, ДЦ «Щербаковский»

Телефон: +7 495 668-12-70 (многоканальный)

Факс: +7 495 668-12-70 (доб.304)

E-mail: [info@moschip.ru](mailto:info@moschip.ru)

Skype отдела продаж:

moschip.ru

moschip.ru\_4

moschip.ru\_6

moschip.ru\_9