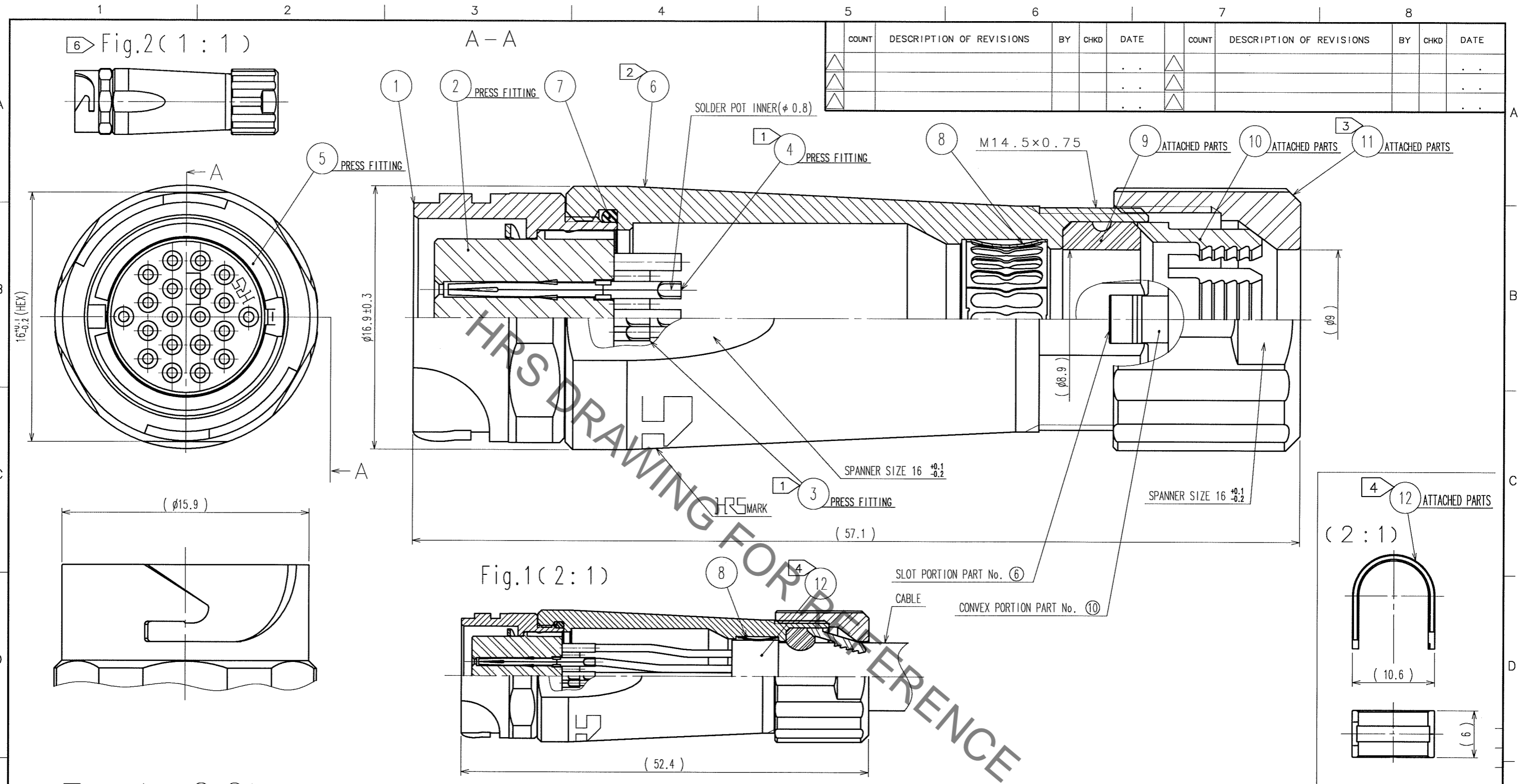


Jul.1.2019 Copyright 2019 HIROSE ELECTRIC CO., LTD. All Rights Reserved.  
In case of consideration for using Automotive equipment / device which demand high reliability, kindly contact our sales window correspondents.



COUNT	DESCRIPTION OF REVISIONS	BY	CHKD	DATE	COUNT	DESCRIPTION OF REVISIONS	BY	CHKD	DATE

- NOTES**
- ① PLATING (REF. NO. ③, ④)  
CONTACT AREA : GOLD 0.2 μm min  
OTHERS : GOLD AND NICKEL  
UNDER PLATING : NICKEL 2 μm min
  - ② THE RECOMMENDED CLAMP TORQUE OF REF. NO. ⑥ TO BE 1.5 TO 2N · m.  
THREAD LOCKER TO THE THREADED PORTION OF REF. NO. ① IS RECOMMENDED TO PREVENT REF. NO. ⑥ FROM LOOSING.  
RECOMMENDED THREAD LOCKER: LOCTITE 271, HENKEL JAPAN LTD.
  - ③ THE RECOMMENDED CLAMP TORQUE OF REF. NO. ⑪ TO BE 1 TO 1.5N · m.  
THREAD LOCKER AND LOCK PRIMER TO THE THREADED PORTION M14.5 × 0.75 OF REF. NO. ⑥ IS RECOMMENDED TO PREVENT REF. NO. ⑪ FROM LOOSING.  
RECOMMENDED THREAD LOCKER AND LOCK PRIMER : LOCTITE 271, LOCK PRIMER 7649, HENKEL JAPAN LTD.
  - ④ FASTEN REF. NO. ⑫ TO THE CABLE WITH THE CABLE CRIMPING TOOL.  
AND MAKE REF. NO. ⑫ CONTACT WITH REF. NO. ⑧ (REFER TO Fig. 1).  
REFER TO THE TECHNICAL SPECIFICATION ATAD-C0099 FOR DETAILS.  
APPLICABLE CABLE CRIMPING TOOL : LF-TC-01 (CL150-0234-6)
  - ⑤ APPLICABLE CABLE ASSEMBLY FIXTURE : LF13BJ-T01 (CL150-0238-7)  
CABLE ASSEMBLY FIXTURE IS USED AS A RECEPTACLE STAND OF EXTRACT AND THE PART NUMBER ① OF AN ASSEMBLY.
  - ⑥ Fig. 2 SHOWS THE APPEARANCE AFTER ASSEMBLY.
  - ⑦ ROTATION EXAMPLES OF REF. NOS. ⑥ AND ⑪ TO ① ARE SHOWN.

6	ZINC ALLOY	NICKEL PLATING	12	BRASS	NICKEL PLATING
5	PHOSPHOR BRONZE	NICKEL PLATING	11	PPS	(NATURAL, BROWN) UL94V-0
4	PHOSPHOR BRONZE	①	10	POLYAMIDE	(NATURAL, MILKY WHITE) UL94V-0
3	PHOSPHOR BRONZE	①	9	CHLOROPRENE RUBBER	(BLACK)
2	PPS	(BLACK) UL94V-0	8	PHOSPHOR BRONZE	NICKEL PLATING
1	ZINC ALLOY	NICKEL PLATING	7	CHLOROPRENE RUBBER	(BLACK)
NO.	MATERIAL	FINISH, REMARKS	NO.	MATERIAL	FINISH, REMARKS

CODE NO. (OLD) CL	DRAWN k.abe 05.5.11	DESIGNED H.Zemba 05.05.13	CHECKED M. Sato 05.5.13	APPROVED M. Yoshida 05.05.16	RELEASED
DRAWING NO. EDC3-114403		PART NO. LF13WBJ-20S			
SCALE 4 : 1		CODE NO. CL136-2010-3		1/1	
UNITS mm		HRS HIROSE ELECTRIC CO., LTD			

TO  
R

## Данный компонент на территории Российской Федерации

### Вы можете приобрести в компании MosChip.

Для оперативного оформления запроса Вам необходимо перейти по данной ссылке:

<http://moschip.ru/get-element>

Вы можете разместить у нас заказ для любого Вашего проекта, будь то серийное производство или разработка единичного прибора.

В нашем ассортименте представлены ведущие мировые производители активных и пассивных электронных компонентов.

Нашей специализацией является поставка электронной компонентной базы двойного назначения, продукции таких производителей как XILINX, Intel (ex.ALTERA), Vicor, Microchip, Texas Instruments, Analog Devices, Mini-Circuits, Amphenol, Glenair.

Сотрудничество с глобальными дистрибьюторами электронных компонентов, предоставляет возможность заказывать и получать с международных складов практически любой перечень компонентов в оптимальные для Вас сроки.

На всех этапах разработки и производства наши партнеры могут получить квалифицированную поддержку опытных инженеров.

Система менеджмента качества компании отвечает требованиям в соответствии с ГОСТ Р ИСО 9001, ГОСТ РВ 0015-002 и ЭС РД 009

### Офис по работе с юридическими лицами:

105318, г.Москва, ул.Щербаковская д.3, офис 1107, 1118, ДЦ «Щербаковский»

Телефон: +7 495 668-12-70 (многоканальный)

Факс: +7 495 668-12-70 (доб.304)

E-mail: [info@moschip.ru](mailto:info@moschip.ru)

Skype отдела продаж:

moschip.ru

moschip.ru\_4

moschip.ru\_6

moschip.ru\_9