

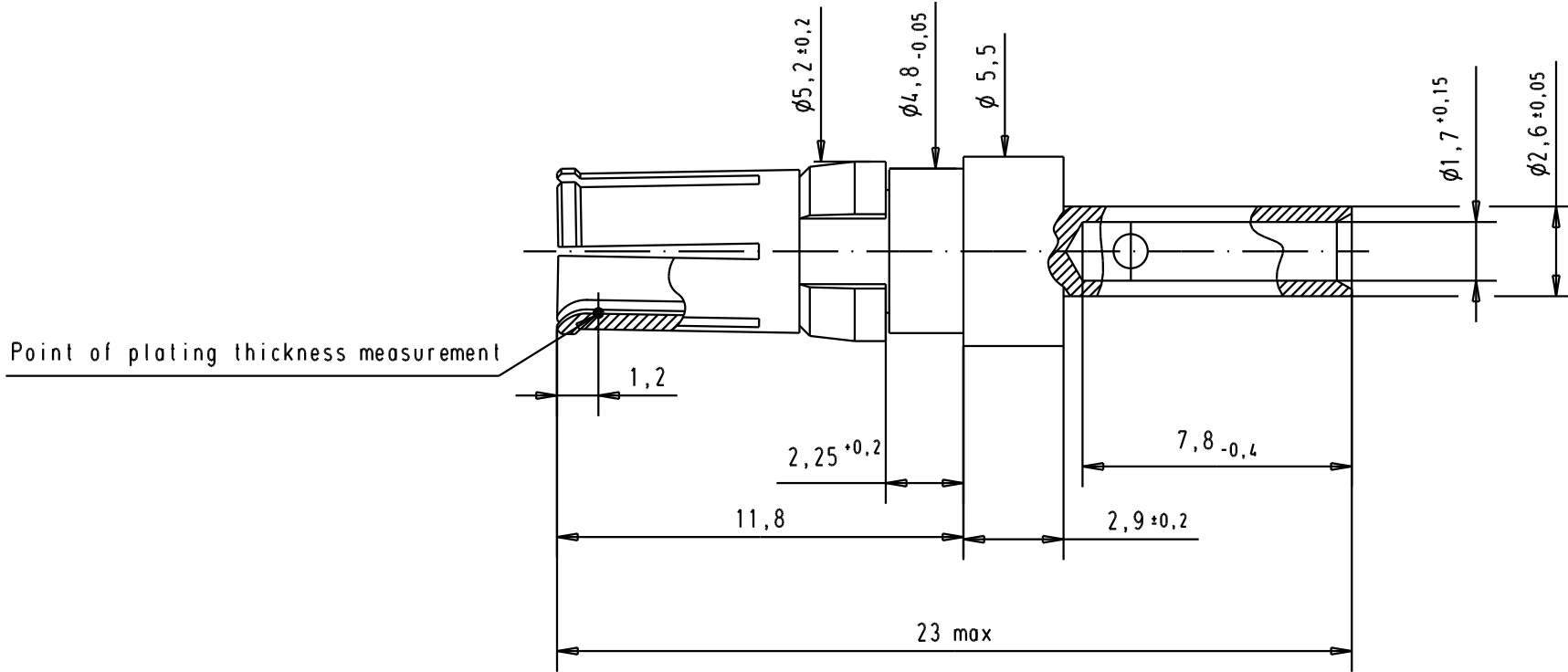
5

4

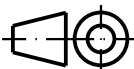

3

2

1



Crimping tool: 09 99 000 0509
 positioner: 09 99 000 0504

							Dat.	Name		Female High power contact, 10A, straight cable termination, crimp for AWG 16-20	Maßstab/ Scale
									All Dim. in mm Orig. Size DIN A 4		5:1
A	09691827420	Mating area	0,2 µm Au				Detail.	14/04/04	JH		
		Termination area	0,2 µm Au				Insp.				
	09691825420	Mating area	0,8 µm Au	32809	21/04/05	AL	HARTING EURL F-95972 Paris		TB 09 69 182 x420	Blatt/ Page 1 / 1	
		Termination area	0,2 µm Au	31887	14/04/04	JH					
	Part number	Plating		Mod.	Dat.	Name				Sub.	

Данный компонент на территории Российской Федерации

Вы можете приобрести в компании MosChip.

Для оперативного оформления запроса Вам необходимо перейти по данной ссылке:

<http://moschip.ru/get-element>

Вы можете разместить у нас заказ для любого Вашего проекта, будь то серийное производство или разработка единичного прибора.

В нашем ассортименте представлены ведущие мировые производители активных и пассивных электронных компонентов.

Нашей специализацией является поставка электронной компонентной базы двойного назначения, продукции таких производителей как XILINX, Intel (ex.ALTERA), Vicor, Microchip, Texas Instruments, Analog Devices, Mini-Circuits, Amphenol, Glenair.

Сотрудничество с глобальными дистрибьюторами электронных компонентов, предоставляет возможность заказывать и получать с международных складов практически любой перечень компонентов в оптимальные для Вас сроки.

На всех этапах разработки и производства наши партнеры могут получить квалифицированную поддержку опытных инженеров.

Система менеджмента качества компании отвечает требованиям в соответствии с ГОСТ Р ИСО 9001, ГОСТ РВ 0015-002 и ЭС РД 009

Офис по работе с юридическими лицами:

105318, г.Москва, ул.Щербаковская д.3, офис 1107, 1118, ДЦ «Щербаковский»

Телефон: +7 495 668-12-70 (многоканальный)

Факс: +7 495 668-12-70 (доб.304)

E-mail: info@moschip.ru

Skype отдела продаж:

moschip.ru

moschip.ru_4

moschip.ru_6

moschip.ru_9