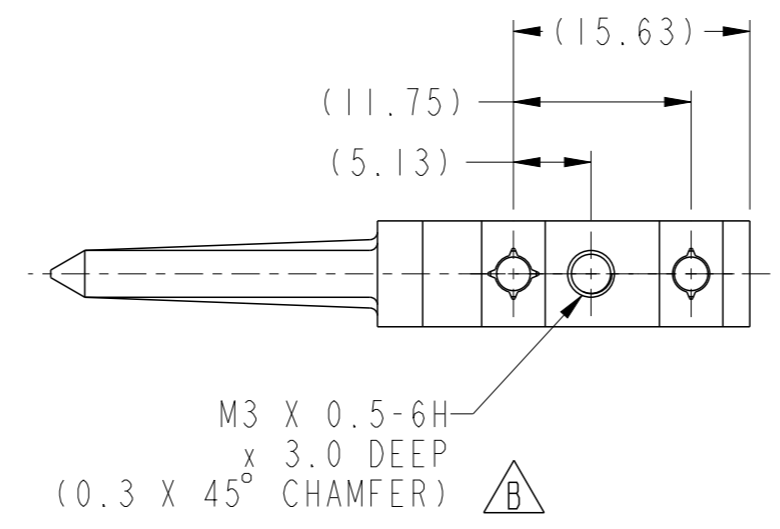
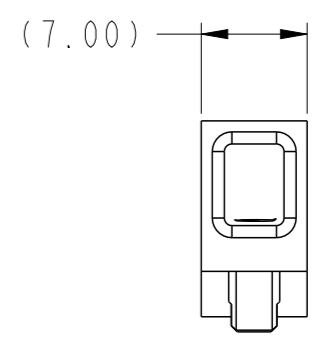
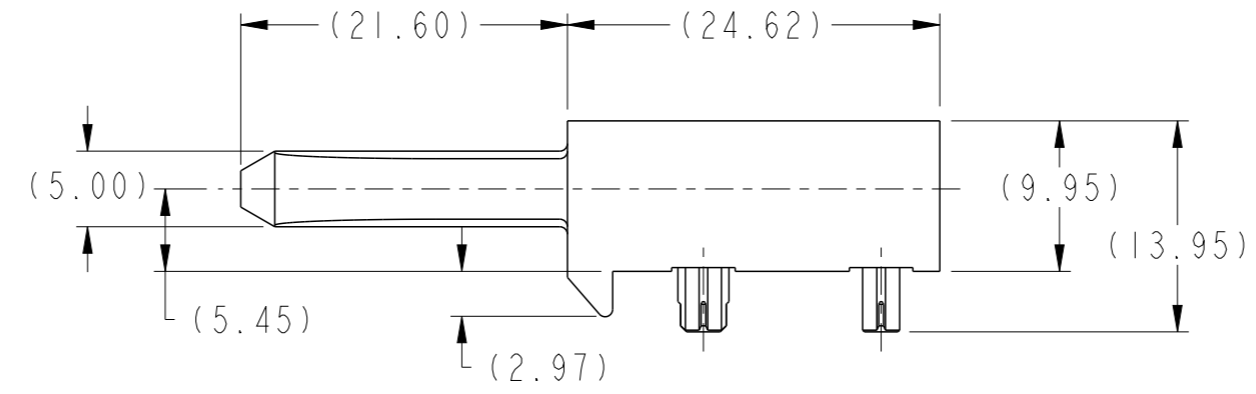
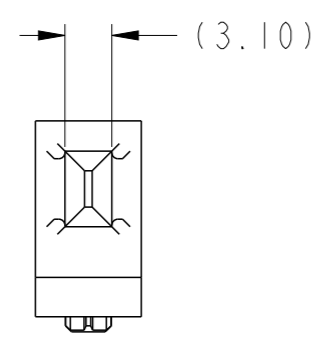


PRODUCT NUMBER
SEE TABLE, SHEET 2




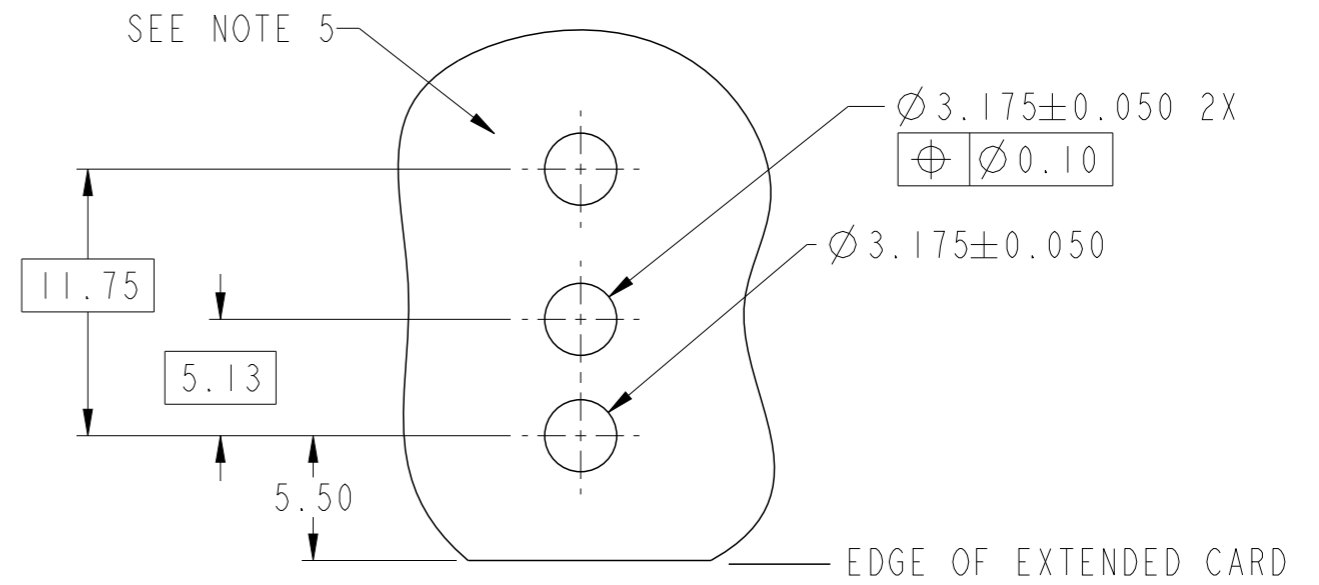
Copyright FCI.

| | | | | | | | | | | |
|---------------------------------------|-----|---------|---------------|------------|------------------------|-----------------------|-----------|--------------------|--------------------|----------|
| spec ref | | dr | Chen-Hong Tan | 2006/08/16 | projection | MM | size | A3 | scale | 2:1 |
| tolerance std | | eng | Yong-Keat Lim | 2011/10/04 | | | ecn no | | ELX-S-006144-1 | |
| ASME Y14.5 | | chr | - | - | | | rel level | | Released | |
| TOLERANCES UNLESS OTHERWISE SPECIFIED | | appr | Chen-Hong Tan | 2011/10/07 | product family | | | AirMax Accessories | | |
| surface | 3.2 | linear | 0.X | ±0.3 | | 7.2mm R/A GUIDE BLADE | | | dwg no 10045588 | rev B |
| | | | 0.XX | ±0.10 | | 2/3 PAIR | | | | |
| | | | 0.XXX | ±0.050 | | cat. no. - | | | | |
| ASME Y14.5 | | angular | 0° | ±2° | Product - Customer Drw | | | sheet 1 of 2 | | |

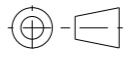

Product number
10045588-101LF

NOTES:

1. MATERIAL: ZINC ALLOY.
2. FINISH: ZINC YELLOW CHROMATE.
3. APPLICATION SPECIFICATION: GS-20-045.
4. REFER TO CUSTOMER DRAWING 10035911 FOR INFORMATION REGARDING PCB LAYOUT OF POWER AND GUIDE MODULES RELATIVE TO SIGNAL MODULES.
5. RIGHT ANGLE PIN MODULE HAS THE SAME PCB FOOTPRINT AS RIGHT ANGLE RECEPTACLE MODULE (REF P/N 10045367 SHEET 2).
6. THIS PRODUCT MEETS EUROPEAN DIRECTIVES AND OTHER COUNTRY REGULATIONS AS DESCRIBED IN GS-22-008
7. PACKAGING MEETS GS-14-920 LEAD FREE LABELING SPECIFICATION.
8. A  SYMBOL WILL BE NEXT TO ANY DIMENSION, VIEW, OR NOTE WHICH HAS BEEN MODIFIED WITH THE CURRENT DRAWING REVISION.



RECOMMENDED PCB LAYOUT
NOTE 4
SCALE 3:1

| | | | | | | | | | | |
|---------------|-----|---------------------------------------|---------------|------------|---|-----------------------|----------------|------------------------|--------------------|--------------|
| spec ref | | dr | Chen-Hong Tan | 2006/08/16 | projection | MM | size | A3 | scale | 1:1 |
| tolerance std | | eng | Yong-Keat Lim | 2011/10/04 |  | ← → | ecn no | | ELX-S-006144-1 | |
| ASME Y14.5 | | chr | - | - | | | rel level | | Released | |
| - | | TOLERANCES UNLESS OTHERWISE SPECIFIED | | appr | Chen-Hong Tan | 2011/10/07 | product family | | AirMax Accessories | |
| surface | 3.2 | linear | 0.X | ±0.3 |  | 7.2mm R/A GUIDE BLADE | dwg no | 10045588 | | rev |
| | | | 0.XX | ±0.10 | | | | | | |
| | | | 0.XXX | ±0.050 | | | | | | |
| ASME Y14.5 | | angular | 0° | ±2° | www.fci.com | cat. no. | - | Product - Customer Drw | | sheet 2 of 2 |



Copyright FCI.

Данный компонент на территории Российской Федерации

Вы можете приобрести в компании MosChip.

Для оперативного оформления запроса Вам необходимо перейти по данной ссылке:

<http://moschip.ru/get-element>

Вы можете разместить у нас заказ для любого Вашего проекта, будь то серийное производство или разработка единичного прибора.

В нашем ассортименте представлены ведущие мировые производители активных и пассивных электронных компонентов.

Нашей специализацией является поставка электронной компонентной базы двойного назначения, продукции таких производителей как XILINX, Intel (ex.ALTERA), Vicor, Microchip, Texas Instruments, Analog Devices, Mini-Circuits, Amphenol, Glenair.

Сотрудничество с глобальными дистрибьюторами электронных компонентов, предоставляет возможность заказывать и получать с международных складов практически любой перечень компонентов в оптимальные для Вас сроки.

На всех этапах разработки и производства наши партнеры могут получить квалифицированную поддержку опытных инженеров.

Система менеджмента качества компании отвечает требованиям в соответствии с ГОСТ Р ИСО 9001, ГОСТ РВ 0015-002 и ЭС РД 009

Офис по работе с юридическими лицами:

105318, г.Москва, ул.Щербаковская д.3, офис 1107, 1118, ДЦ «Щербаковский»

Телефон: +7 495 668-12-70 (многоканальный)

Факс: +7 495 668-12-70 (доб.304)

E-mail: info@moschip.ru

Skype отдела продаж:

moschip.ru

moschip.ru_4

moschip.ru_6

moschip.ru_9