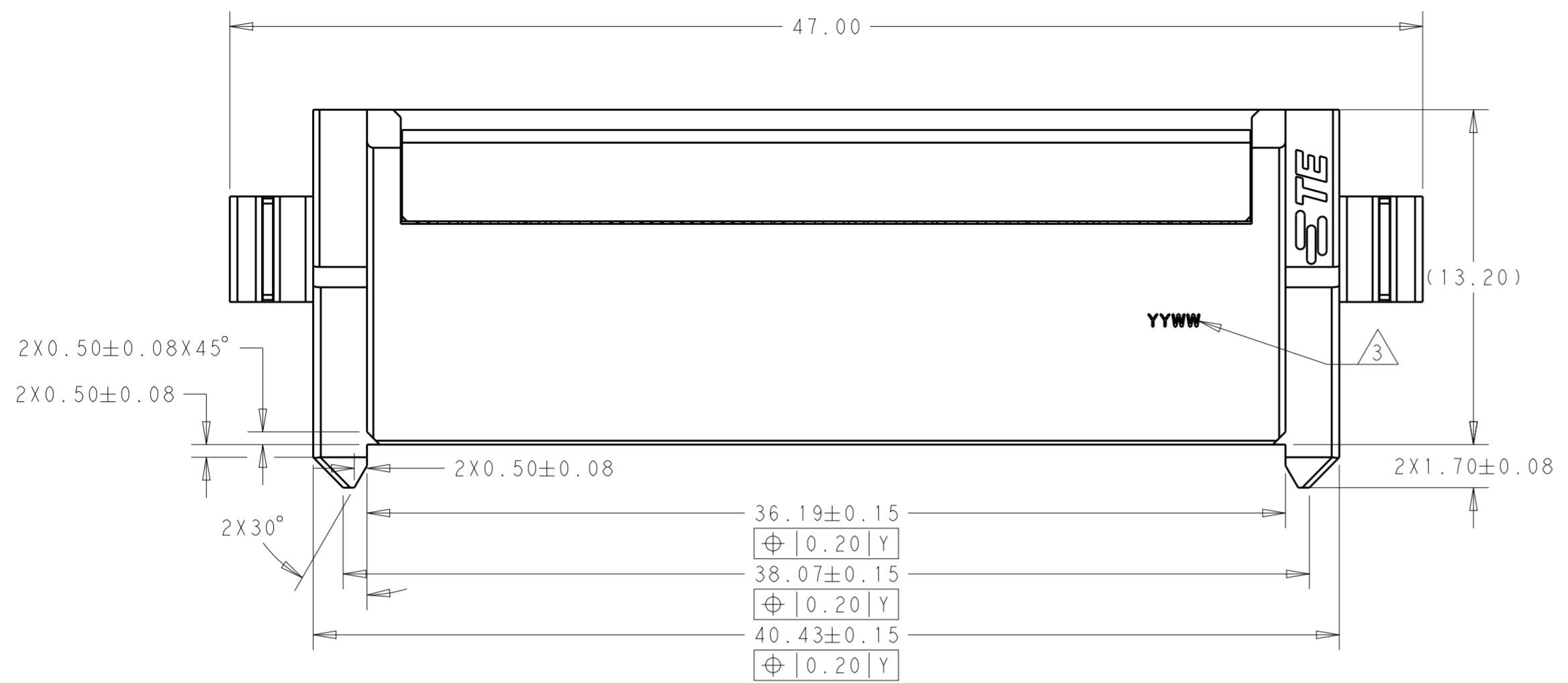
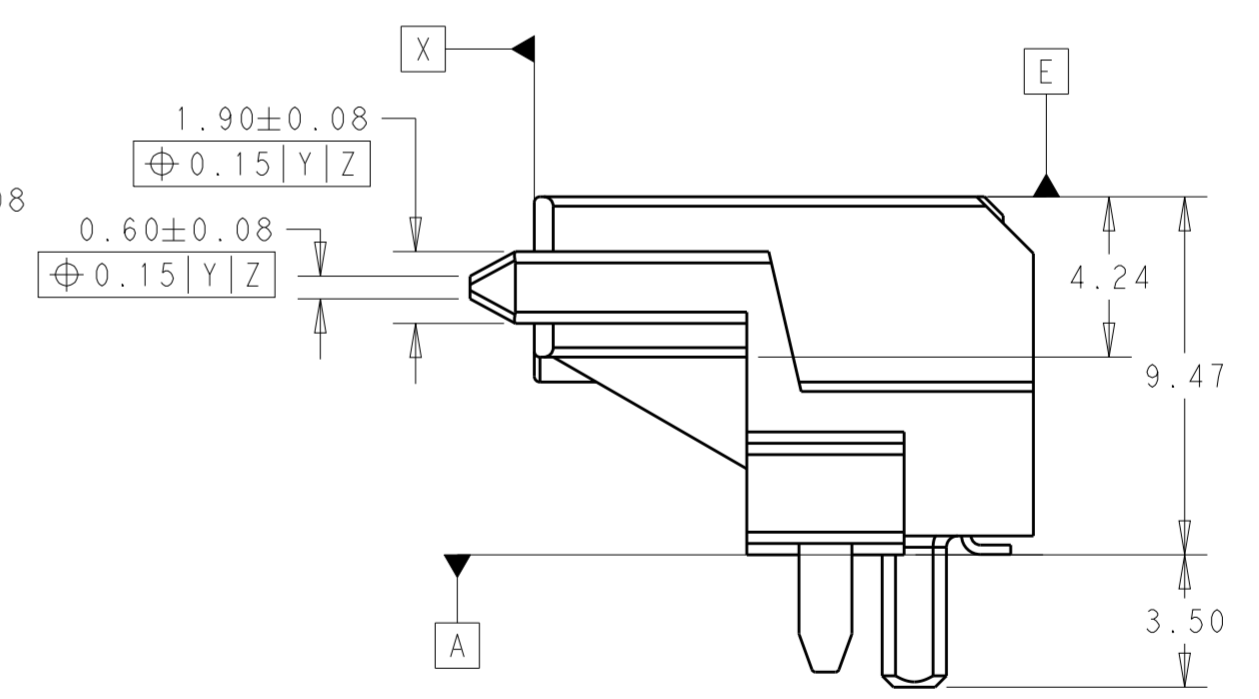
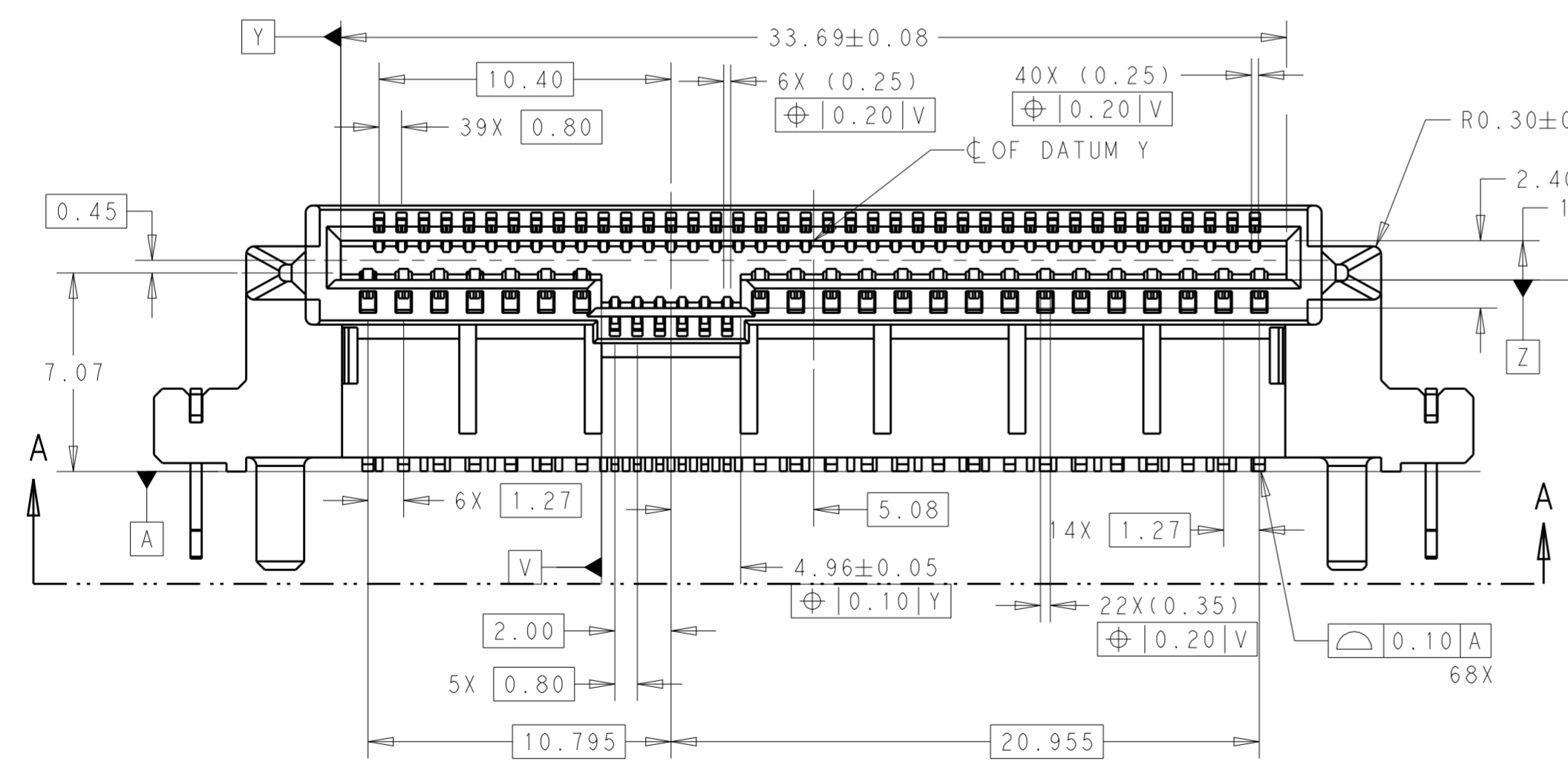


THIS DRAWING IS UNPUBLISHED. RELEASED FOR PUBLICATION  
 © COPYRIGHT copyright.d8te- ALL RIGHTS RESERVED.

REVISIONS					
P	LTR	DESCRIPTION	DATE	DWN	APVD
A		RELEASED FOR PRODUCTION	20APR2017	TX	SH
B		REVISED PER ECO-17-012209	21AUG2017	TX	SH



NOTES:  
 1. MATERIAL:  
 HOUSING: LCP, GLASS FILLED.UL 94V-0,COLOR: BLACK  
 TERMINAL: COPPER ALLOY  
 PCB HOLD-DOWN: COPPER ALLOY  
 2. PLATING:  
 TERMINAL:  
 CONTACT AREA: 0.76um MIN GOLD PLATING  
 SOLDER TAIL: 2.54um MIN TIN PLATING  
 UNDERPLATE: 1.27um MIN NICKEL PLATING  
 PCB HOLD-DOWN: 2.54um MIN TIN OVER 1.27um NICKEL PLATING  
 3. DATE LOGO. DATE CODE TO BE LOCATED APPROXIMATELY AS SHOWN.  
 NON-FUNCTIONAL CORING MAY VARY.  
 4. CONNECOR COMES WITH A CAP TO BE REMOVED AFTER SOLDERING

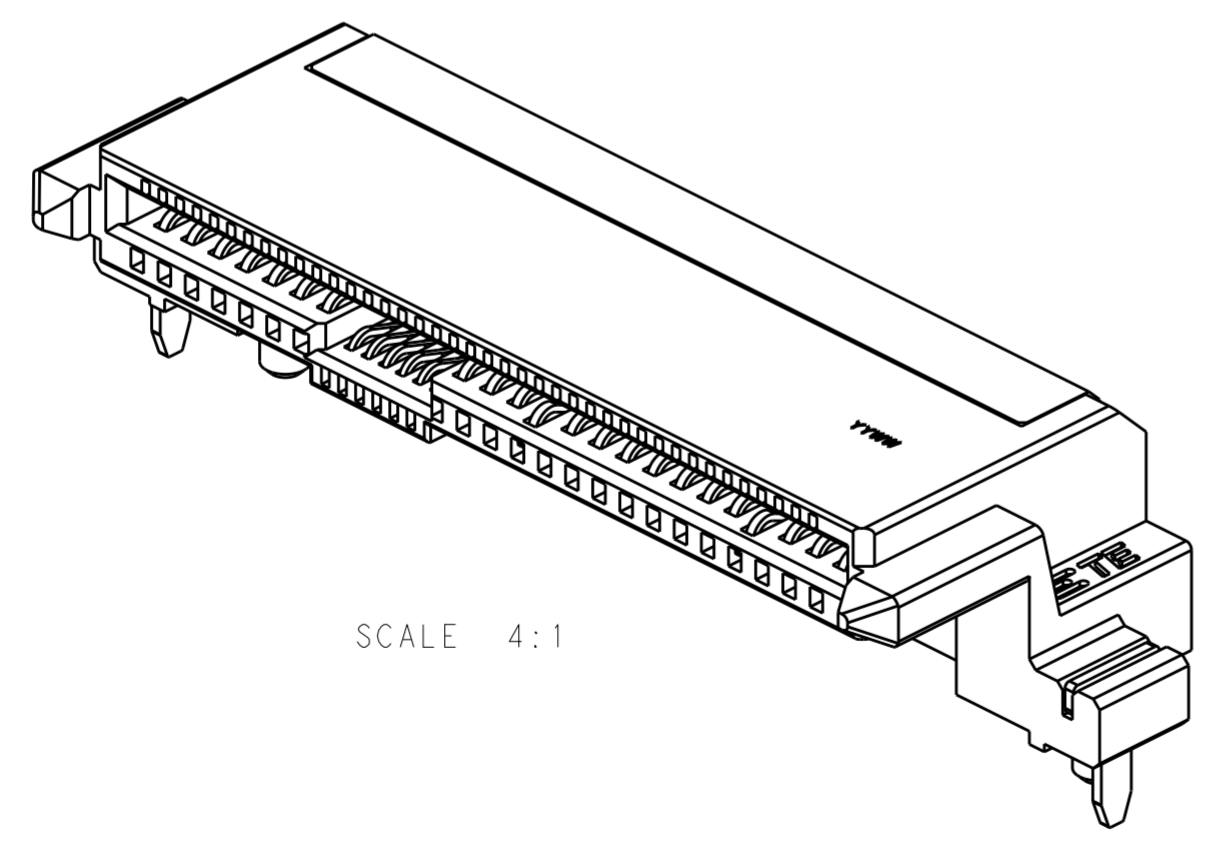
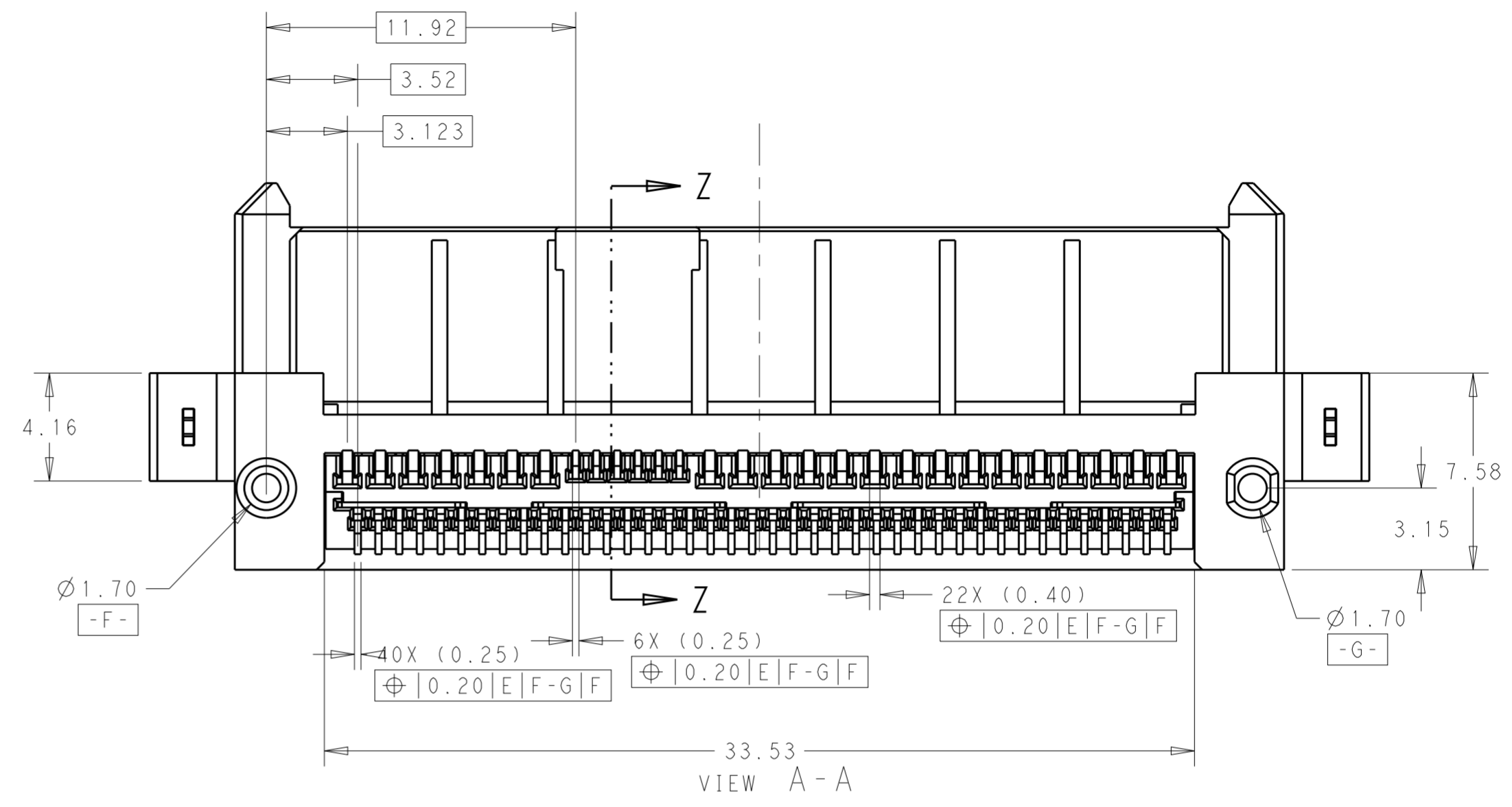
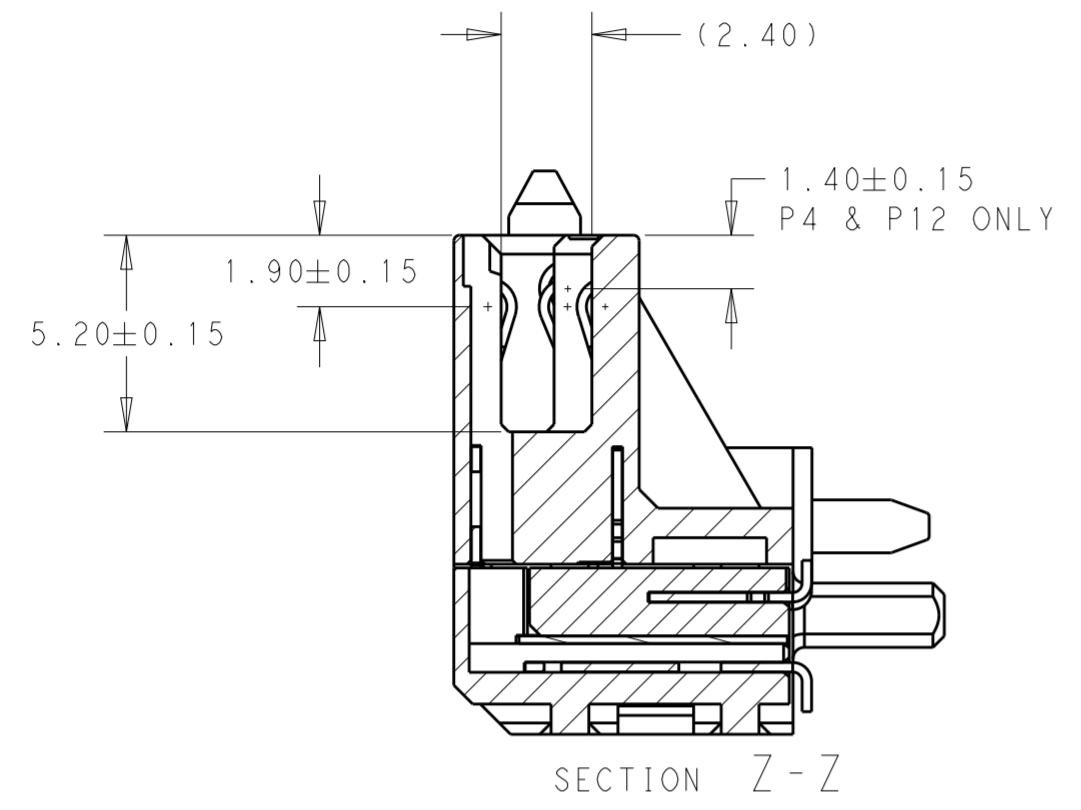


2309567-1  
 PART NUMBER


THIS DRAWING IS A CONTROLLED DOCUMENT.		DWN TIM XUE 14SEP2016	TE Connectivity		
DIMENSIONS: mm		CHK SEAN HAN 14SEP2016			
TOLERANCES UNLESS OTHERWISE SPECIFIED:		APVD SEAN HAN 14SEP2016	NAME SAS/PCIE, RECEPTACLE SMT, RIGHT ANGLE TYPE		
0 PLC ±		PRODUCT SPEC	SIZE A2		
1 PLC ±0.25		APPLICATION SPEC	CAGE CODE C-2309567		
2 PLC ±0.20		WEIGHT	DRAWING NO C-2309567		
3 PLC ±0.20		CUSTOMER DRAWING	RESTRICTED TO		
4 PLC ±		SCALE 1:1	SHEET 1 OF 4		
ANGLES ±3°		REV B			
FINISH					

THIS DRAWING IS UNPUBLISHED. RELEASED FOR PUBLICATION  
 © COPYRIGHT copyright\_dBTe ALL RIGHTS RESERVED.

REVISIONS				
P	LTR	DESCRIPTION	DATE	APVD
-		SEE SHEET 1	-	-

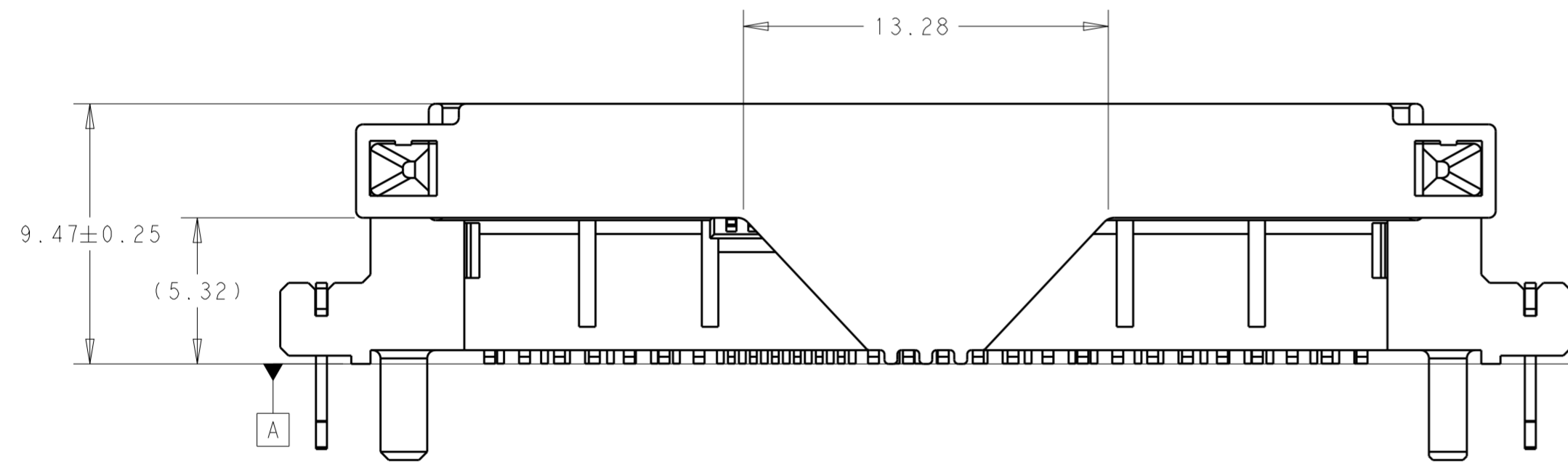
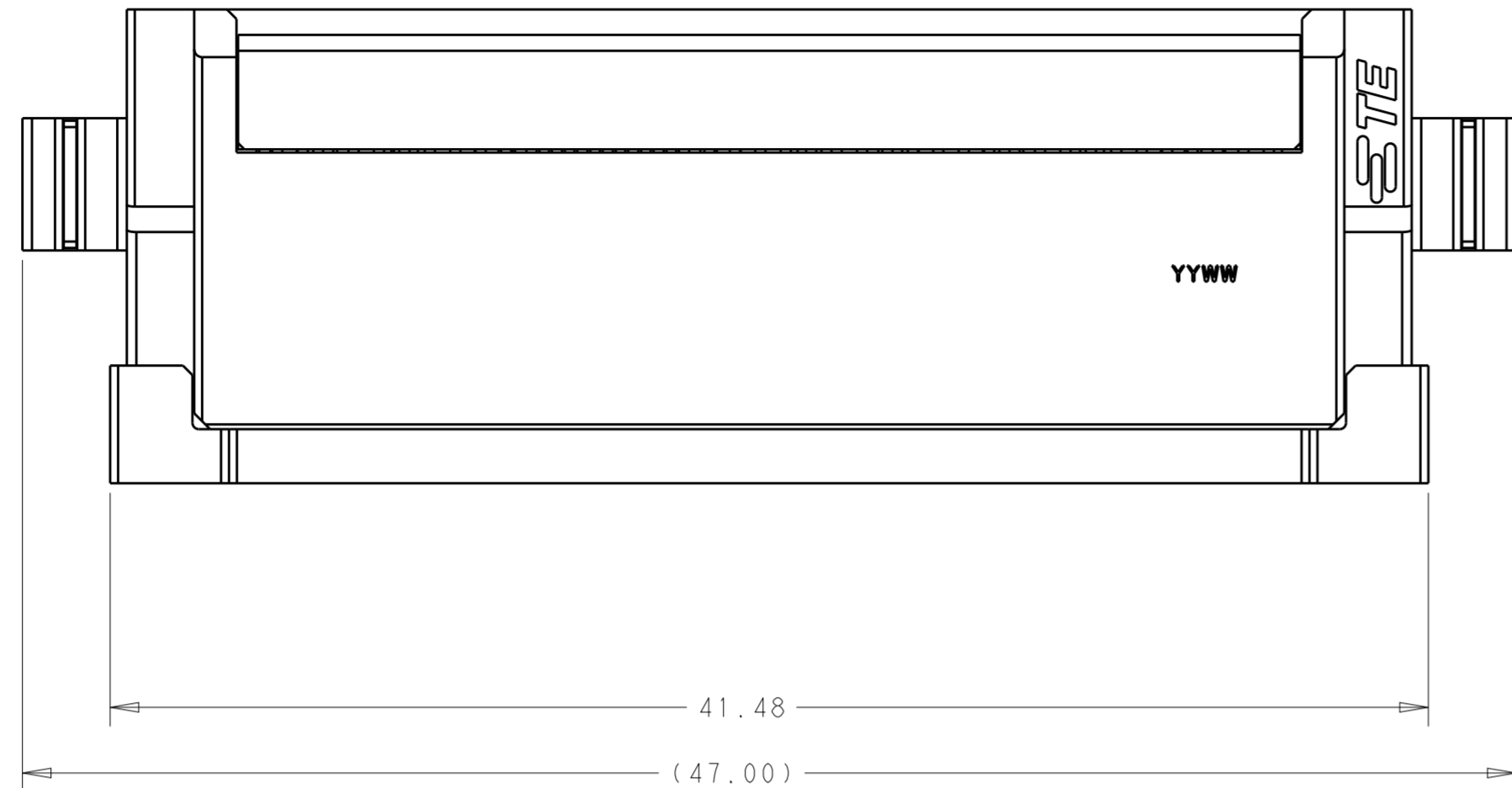


SCALE 4:1

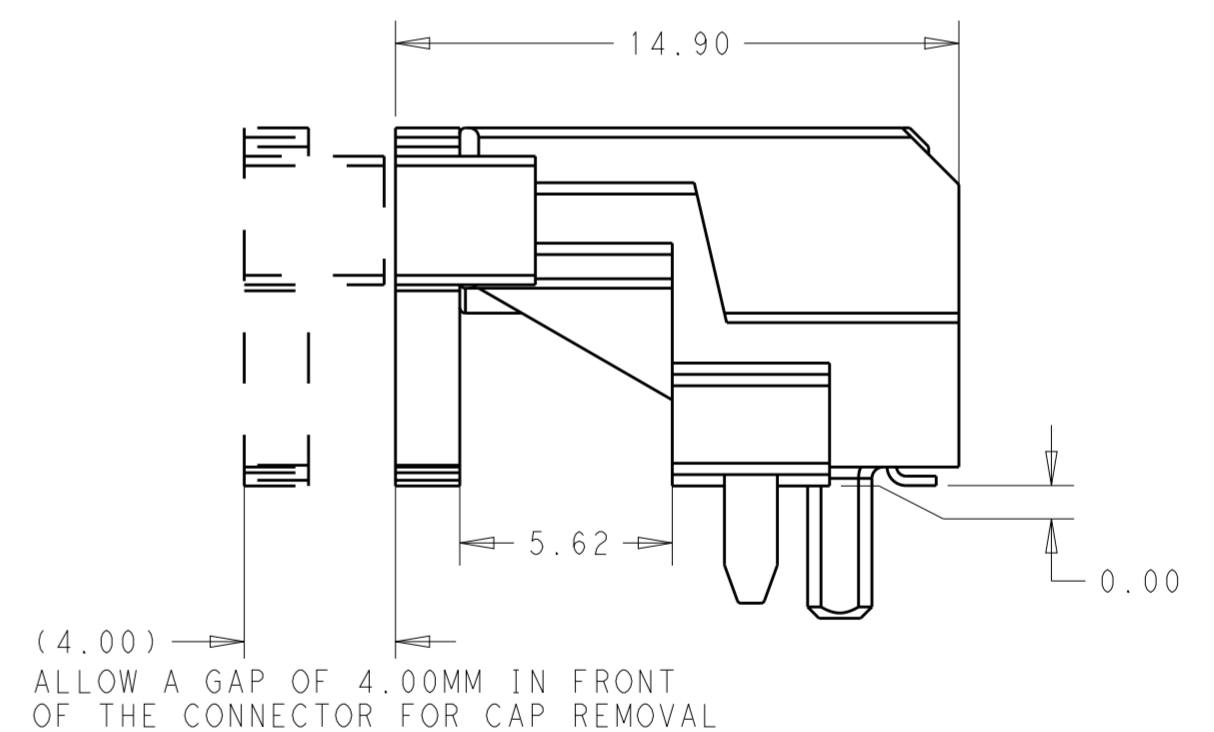
THIS DRAWING IS A CONTROLLED DOCUMENT.		DWN TIM XUE 14SEP2016	 TE Connectivity	
DIMENSIONS:		CHK SEAN HAN 14SEP2016		
mm	TOLERANCES UNLESS OTHERWISE SPECIFIED:	APVD SEAN HAN 14SEP2016	NAME SAS/PCIe, RECEPTACLE SMT, RIGHT ANGLE TYPE	
	0 PLC ±	PRODUCT SPEC	SIZE	
	1 PLC ±0.25	APPLICATION SPEC	CAGE CODE	
	2 PLC ±0.20	WEIGHT	DRAWING NO	
	3 PLC ±0.20	CUSTOMER DRAWING	RESTRICTED TO	
	4 PLC ±		SCALE	
	ANGLES ±3°		SHEET	
	FINISH		OF	
MATERIAL			REV	
			B	

THIS DRAWING IS UNPUBLISHED. RELEASED FOR PUBLICATION  
 © COPYRIGHT copyright.ste ALL RIGHTS RESERVED.

REVISIONS				
P	LTR	DESCRIPTION	DATE	APVD
-		SEE SHEET 1	-	-



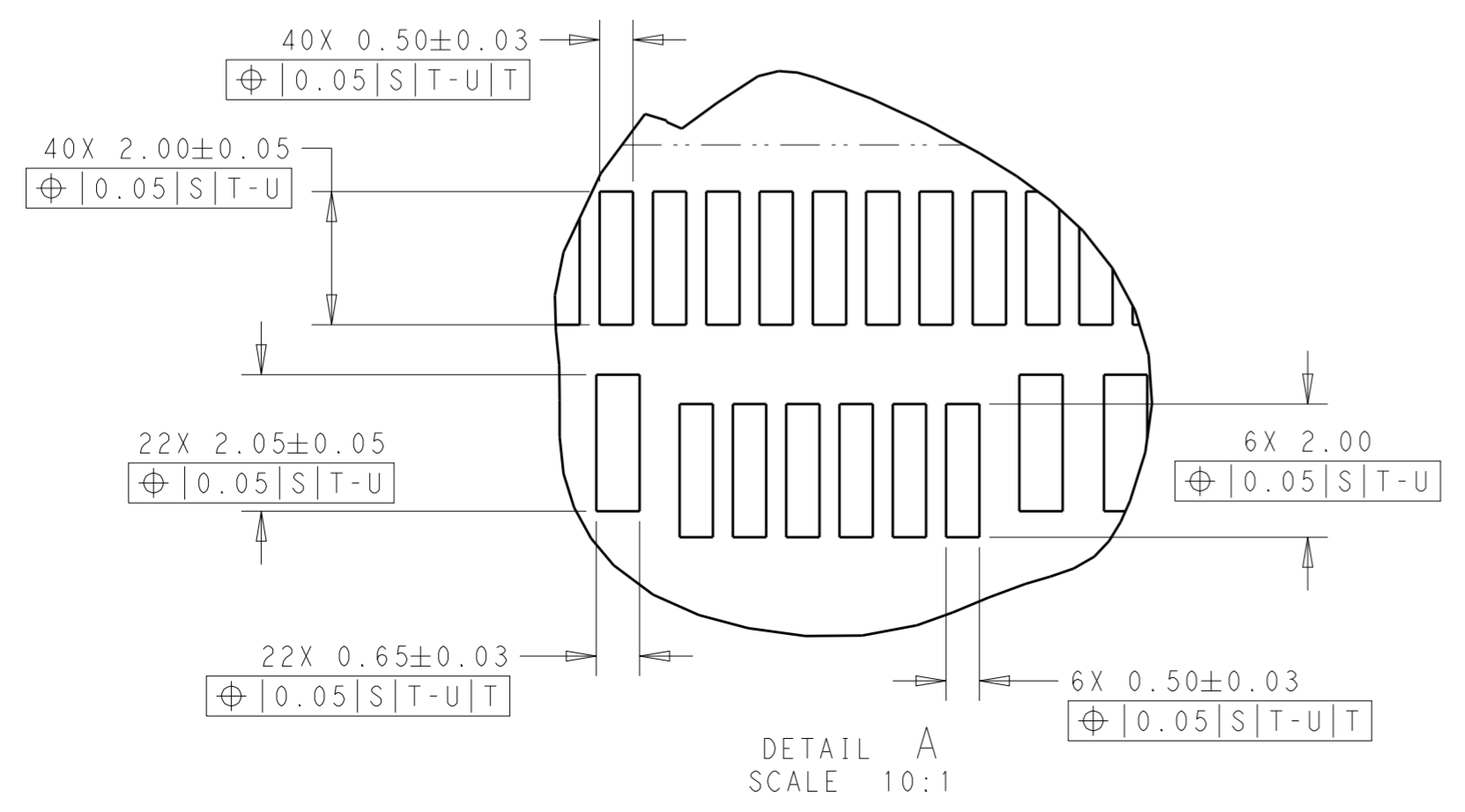
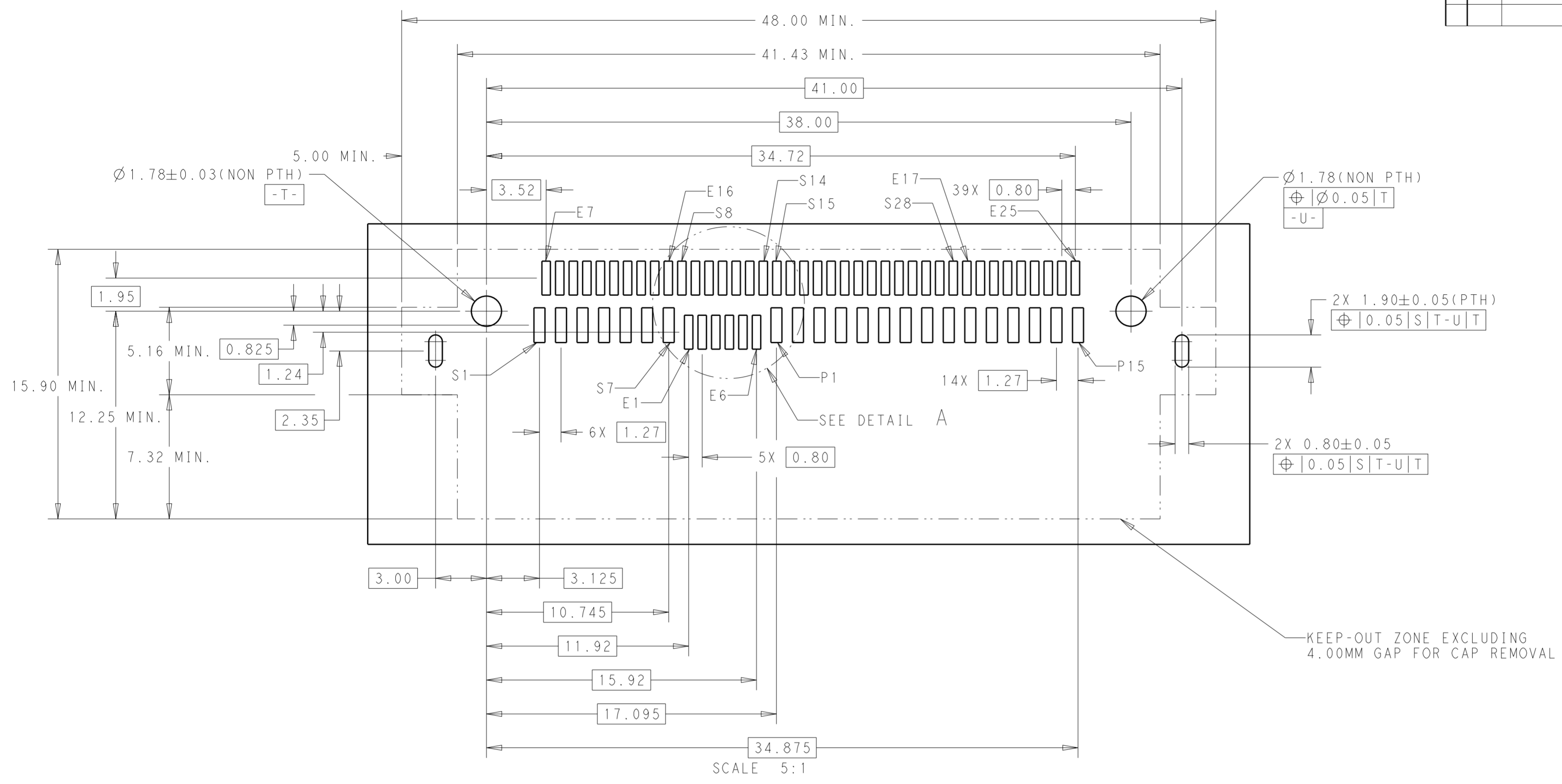
CONNECTOR OUTLINE WITH CAP  
 SCALE 5:1



THIS DRAWING IS A CONTROLLED DOCUMENT.		DWN TIM XUE 14SEP2016	<b>STE</b> TE Connectivity	
DIMENSIONS: mm		CHK SEAN HAN 14SEP2016		
TOLERANCES UNLESS OTHERWISE SPECIFIED:		APVD SEAN HAN 14SEP2016	NAME SAS/PCIE, RECEPTACLE SMT, RIGHT ANGLE TYPE	
0 PLC ±		PRODUCT SPEC	SIZE A2	CAGE CODE C-2309567
1 PLC ±0.25		APPLICATION SPEC	SCALE 1:1	SHEET 3 OF 4
2 PLC ±0.20		WEIGHT	RESTRICTED TO	REV B
3 PLC ±0.20		CUSTOMER DRAWING		
4 PLC ±				
ANGLES ±3°				
FINISH				

THIS DRAWING IS UNPUBLISHED. RELEASED FOR PUBLICATION  
 © COPYRIGHT copyright.d8Te- ALL RIGHTS RESERVED.

REVISIONS				
P	LTR	DESCRIPTION	DATE	APVD
-	-	SEE SHEET 1	-	-



THIS DRAWING IS A CONTROLLED DOCUMENT.		DWN TIM XUE 14SEP2016	TE Connectivity	
DIMENSIONS: mm		CHK SEAN HAN 14SEP2016		
TOLERANCES UNLESS OTHERWISE SPECIFIED:		APVD SEAN HAN 14SEP2016	NAME SAS/PCIe, RECEPTACLE SMT, RIGHT ANGLE TYPE	
0 PLC ±		PRODUCT SPEC	SIZE A2	
1 PLC ±0.25		APPLICATION SPEC	CAGE CODE C-2309567	
2 PLC ±0.20		WEIGHT	DRAWING NO -	
3 PLC ±0.20		CUSTOMER DRAWING	RESTRICTED TO -	
4 PLC ±		SCALE 1:1	SHEET 4 OF 4	
ANGLES ±3°		REV B		
FINISH		-		

## Данный компонент на территории Российской Федерации

### Вы можете приобрести в компании MosChip.

Для оперативного оформления запроса Вам необходимо перейти по данной ссылке:

<http://moschip.ru/get-element>

Вы можете разместить у нас заказ для любого Вашего проекта, будь то серийное производство или разработка единичного прибора.

В нашем ассортименте представлены ведущие мировые производители активных и пассивных электронных компонентов.

Нашей специализацией является поставка электронной компонентной базы двойного назначения, продукции таких производителей как XILINX, Intel (ex.ALTERA), Vicor, Microchip, Texas Instruments, Analog Devices, Mini-Circuits, Amphenol, Glenair.

Сотрудничество с глобальными дистрибьюторами электронных компонентов, предоставляет возможность заказывать и получать с международных складов практически любой перечень компонентов в оптимальные для Вас сроки.

На всех этапах разработки и производства наши партнеры могут получить квалифицированную поддержку опытных инженеров.

Система менеджмента качества компании отвечает требованиям в соответствии с ГОСТ Р ИСО 9001, ГОСТ РВ 0015-002 и ЭС РД 009

### Офис по работе с юридическими лицами:

105318, г.Москва, ул.Щербаковская д.3, офис 1107, 1118, ДЦ «Щербаковский»

Телефон: +7 495 668-12-70 (многоканальный)

Факс: +7 495 668-12-70 (доб.304)

E-mail: [info@moschip.ru](mailto:info@moschip.ru)

Skype отдела продаж:

moschip.ru

moschip.ru\_4

moschip.ru\_6

moschip.ru\_9