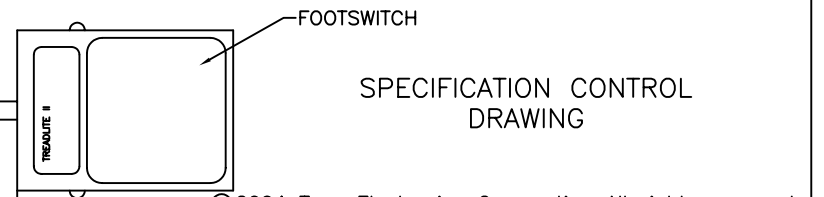
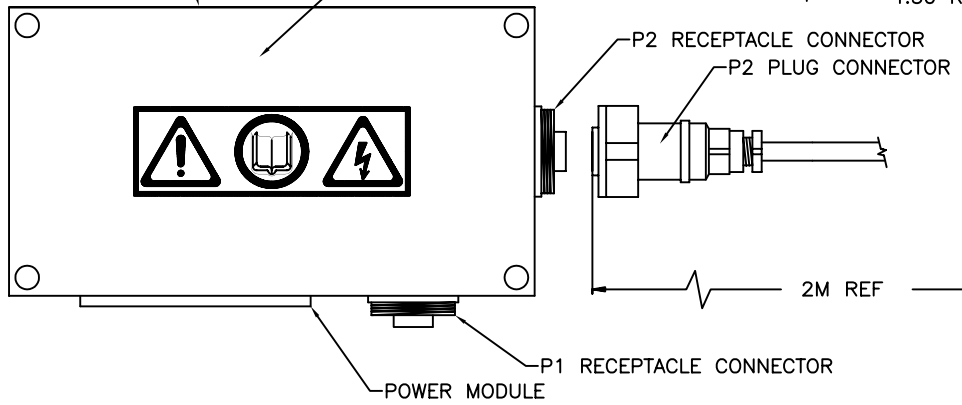
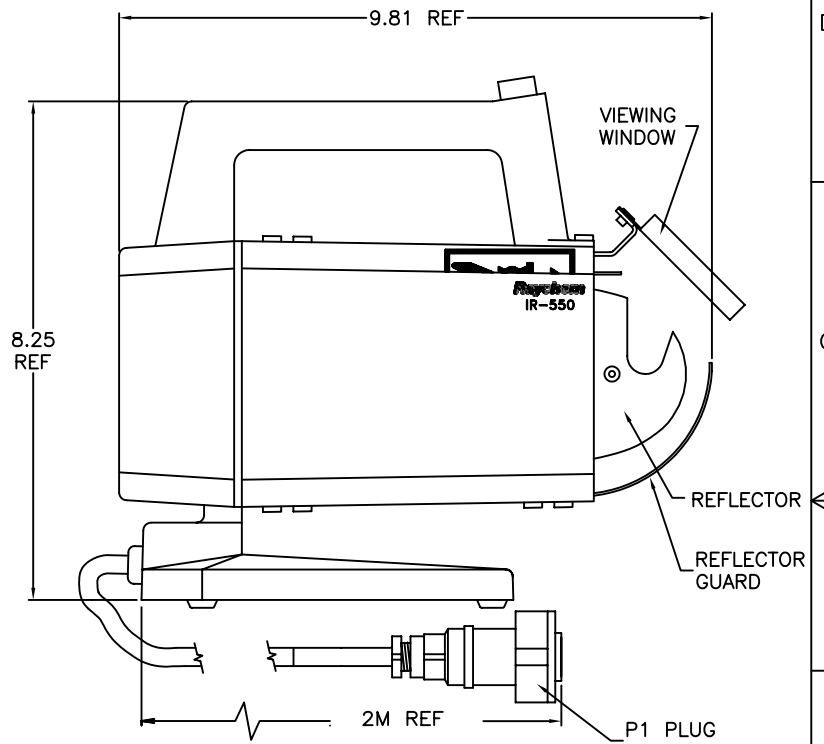
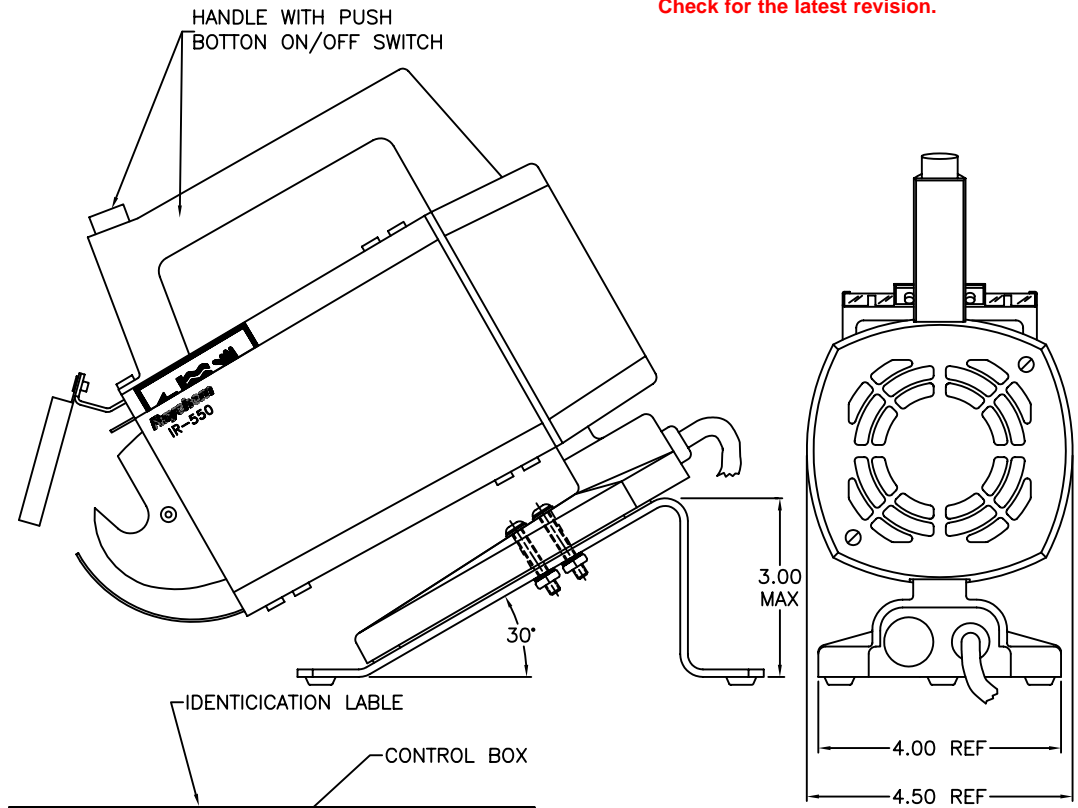


REVISIONS			
LTR	DESCRIPTION	DATE	APPROVED
A	INITIAL RELEASE PER DCR NO. RO40261	04/05/04	PMG

If this document is printed it becomes uncontrolled.  
Check for the latest revision.



SPECIFICATION CONTROL DRAWING

©2004 Tyco Electronics Corporation All rights reserved.

UNLESS OTHERWISE SPECIFIED DIMENSIONS ARE IN INCHES. METRIC DIMENSIONS ARE IN BRACKETS.	DRWN	P. GODFREY	DATE	03/12/04		<small>RAYCHEM PRODUCTS 305 CONSTITUTION DRIVE MENLO PARK, CALIFORNIA 94025</small>
	DESIGN	E. STADLER	DATE	03/12/04		
	APPROVED	E. STADLER	DATE	03/12/04		
	THIRD ANGLE PROJECTION					
DECIMALS	.XXX ±			TITLE	IR-550-300 MARK III-CE	
ANGLES	XX ±			HEATING TOOL	230 VAC SERVICE	
WEIGHT	X ±			DRW. NO.	IR-550-300	REV
				CODE IDENT. NO.	06090	A
				PROJECT	IR-550 CE	SHEET 1 OF 2
				SCALE	FULL	DO NOT SCALE THIS DRAWING

REVISIONS			
LR	DESCRIPTION	DATE	APPROVED
A	INITIAL RELEASE PER DCR NO. R040261	04/05/04	PMG

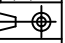
NOTES:

- THIS IR-550-300 MARK III-CE HEATING TOOL MAY BE PURCHASED FROM TYCO ELECTRONICS AS PCN: C66438-000.
- REFER TO IR-550-300 MARK III-CE OPERATING AND MAINTENANCE MANUALS FOR COMPLETE OPERATING INSTRUCTIONS.
- SPECIFICATIONS:  
 INPUT POWER- 230 VAC.  
 WEIGHT- 5.5 LBS APPROX.  
 DUTY CYCLE- 80%, 90 SECOND HEATING TIMES.
- THE IR-550-300 MARK III-CE IS SUPPLIED WITH TWO POWER CORDS:  
 IR-550-300 MARK III-CE EUR-PWR-CORD  
 IR-550-300 MARK III-CE UK-PWR-CORD

SPECIFICATION CONTROL  
DRAWING

©2004 Tyco Electronics Corporation All rights reserved.

If this document is printed it becomes uncontrolled.  
Check for the latest revision.

UNLESS OTHERWISE SPECIFIED DIMENSIONS ARE IN INCHES. METRIC DIMENSIONS ARE IN BRACKETS.	DRWN P. GODFREY	DATE 03/18/04	<b>tyco</b> Electronics	RAYCHEM PRODUCTS 305 CONSTITUTION DRIVE MENLO PARK, CALIFORNIA 94025	
	DESIG E. STADLER	DATE 03/18/04			
	DECIMALS .XXX ± _____ .XX ± _____ ANGLES X ± _____ WEIGHT _____ lbs [ g]	APPROVED E. STADLER	DATE 03/18/04	TITLE IR-550-300 MARK III-CE HEATING TOOL 230 VAC SERVICE	
	THIRD ANGLE PROJECTION 	DWG NAME R040261b	PROJECT IR-550 CE	SIZE D	CODE IDENT. NO. 06090
			DWG. NO. IR-550-300	REV A	
			SCALE FULL	DO NOT SCALE THIS DRAWING   SHEET 2 OF 2	

## Данный компонент на территории Российской Федерации

### Вы можете приобрести в компании MosChip.

Для оперативного оформления запроса Вам необходимо перейти по данной ссылке:

<http://moschip.ru/get-element>

Вы можете разместить у нас заказ для любого Вашего проекта, будь то серийное производство или разработка единичного прибора.

В нашем ассортименте представлены ведущие мировые производители активных и пассивных электронных компонентов.

Нашей специализацией является поставка электронной компонентной базы двойного назначения, продукции таких производителей как XILINX, Intel (ex.ALTERA), Vicor, Microchip, Texas Instruments, Analog Devices, Mini-Circuits, Amphenol, Glenair.

Сотрудничество с глобальными дистрибьюторами электронных компонентов, предоставляет возможность заказывать и получать с международных складов практически любой перечень компонентов в оптимальные для Вас сроки.

На всех этапах разработки и производства наши партнеры могут получить квалифицированную поддержку опытных инженеров.

Система менеджмента качества компании отвечает требованиям в соответствии с ГОСТ Р ИСО 9001, ГОСТ РВ 0015-002 и ЭС РД 009

### Офис по работе с юридическими лицами:

105318, г.Москва, ул.Щербаковская д.3, офис 1107, 1118, ДЦ «Щербаковский»

Телефон: +7 495 668-12-70 (многоканальный)

Факс: +7 495 668-12-70 (доб.304)

E-mail: [info@moschip.ru](mailto:info@moschip.ru)

Skype отдела продаж:

moschip.ru

moschip.ru\_4

moschip.ru\_6

moschip.ru\_9