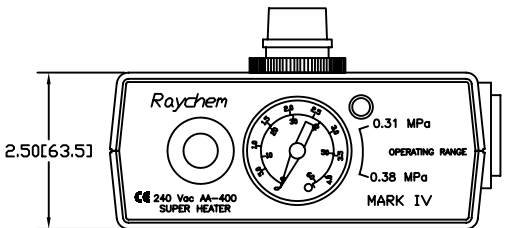
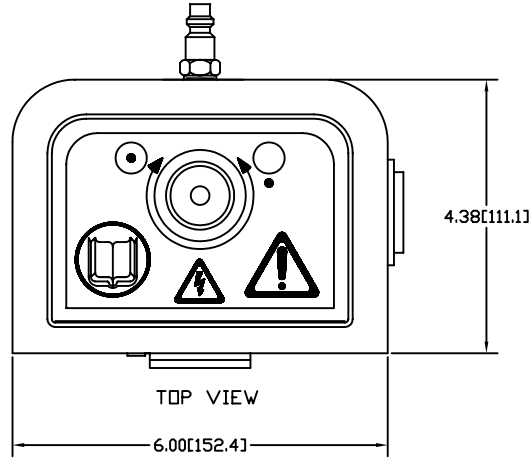


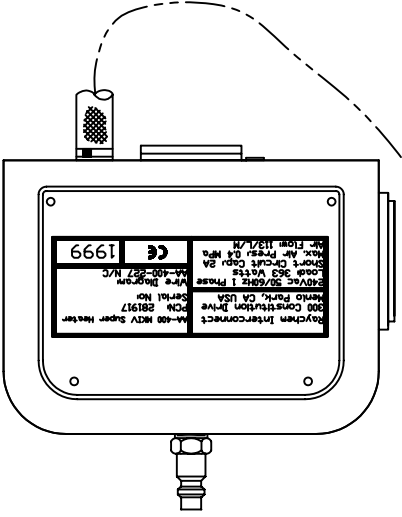
REVISIONS			
LTR	DESCRIPTION	DATE	APPROVED
	Initial Release Per DCR No. R000225	02/01/00	PMG



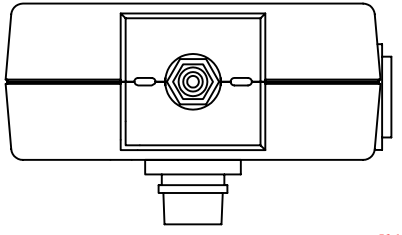
FRONT VIEW



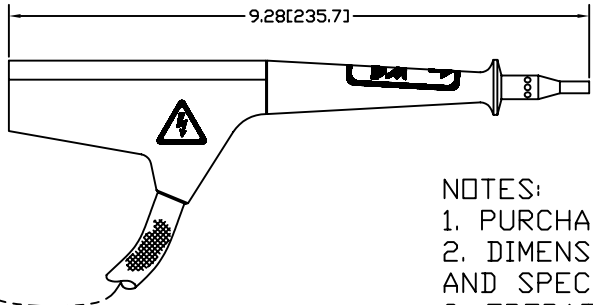
TOP VIEW



BOTTOM VIEW



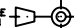
BACK VIEW



- NOTES:
1. PURCHASE AS RAYCHEM P/N 28197
 2. DIMENSIONS ARE FOR REFERENCE ONLY AND SPECIFIED IN INCHES / [mm]
 3. OPERATING REQUIREMENTS:
220/240 Vac, 4 CFM [0.41 MPa] @ 60 PSIG [113 l/m] OF CLEAN & DRY COMPRESSED AIR

SPECIFICATION CONTROL DRAWING

If this document is printed it becomes uncontrolled. Check for the latest revision

UNLESS OTHERWISE SPECIFIED DIMENSIONS ARE IN INCHES AND TOLERANCES ARE:		DRAWN P. Godfrey DATE 02/01/00 CHECKED E. Stadler DATE 02/01/00 APPROVED E. Cyzzik DATE 02/01/00 THIRD ANGLE PROJECTION  SIZE THIS DRAWING C (InfoCAD) 40020001	DATE 02/01/00 TITLE Raychem AA-400-MARK IV SUPER HEATER CE 240 Vac CODE IDENT. NO. 06090 Dwg. NO. AA-400-200-01 SCALE FULL DO NOT SCALE THIS DRAWING SHEET 1 OF 1
AA-400-200	NEXT ASSY USED ON	DEC .XXX ± _____ DEC .XX ± _____ ANGLE ± _____ MATERIAL _____ FINISH _____	PROJECT CE-AA-400 PCL
THIS DRAWING AND THE INFORMATION SET FORTH HEREON ARE THE PROPERTY OF RAYCHEM CORPORATION AND ARE TO BE HELD IN TRUST AND CONFIDENCE. PUBLICATION, DUPLICATION, DISCLOSURE OR USE FOR ANY PURPOSE NOT EXPRESSLY AUTHORIZED IN WRITING BY RAYCHEM CORPORATION IS PROHIBITED.			

Данный компонент на территории Российской Федерации

Вы можете приобрести в компании MosChip.

Для оперативного оформления запроса Вам необходимо перейти по данной ссылке:

<http://moschip.ru/get-element>

Вы можете разместить у нас заказ для любого Вашего проекта, будь то серийное производство или разработка единичного прибора.

В нашем ассортименте представлены ведущие мировые производители активных и пассивных электронных компонентов.

Нашей специализацией является поставка электронной компонентной базы двойного назначения, продукции таких производителей как XILINX, Intel (ex.ALTERA), Vicor, Microchip, Texas Instruments, Analog Devices, Mini-Circuits, Amphenol, Glenair.

Сотрудничество с глобальными дистрибьюторами электронных компонентов, предоставляет возможность заказывать и получать с международных складов практически любой перечень компонентов в оптимальные для Вас сроки.

На всех этапах разработки и производства наши партнеры могут получить квалифицированную поддержку опытных инженеров.

Система менеджмента качества компании отвечает требованиям в соответствии с ГОСТ Р ИСО 9001, ГОСТ РВ 0015-002 и ЭС РД 009

Офис по работе с юридическими лицами:

105318, г.Москва, ул.Щербаковская д.3, офис 1107, 1118, ДЦ «Щербаковский»

Телефон: +7 495 668-12-70 (многоканальный)

Факс: +7 495 668-12-70 (доб.304)

E-mail: info@moschip.ru

Skype отдела продаж:

moschip.ru

moschip.ru_4

moschip.ru_6

moschip.ru_9