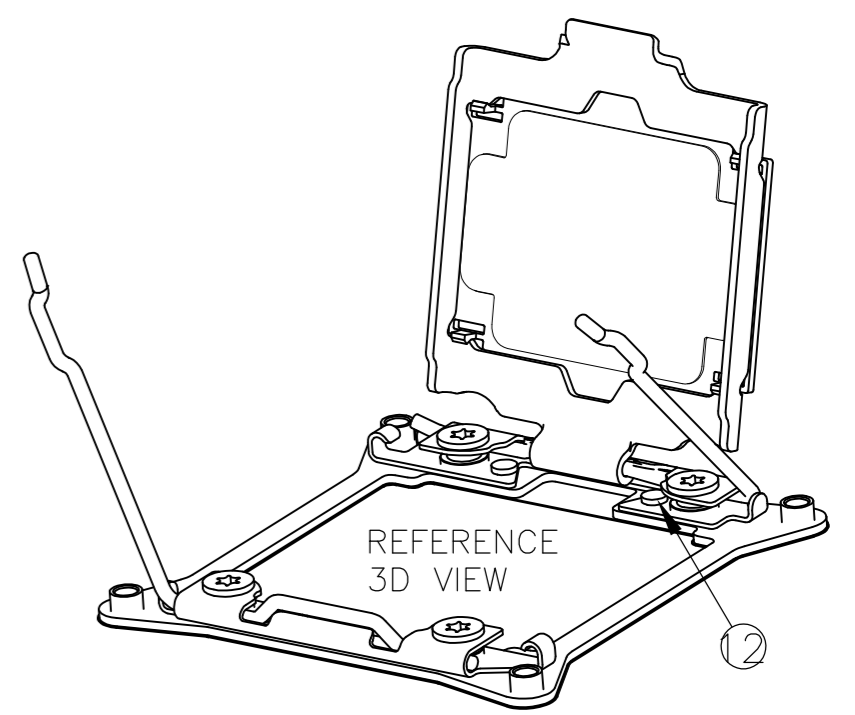
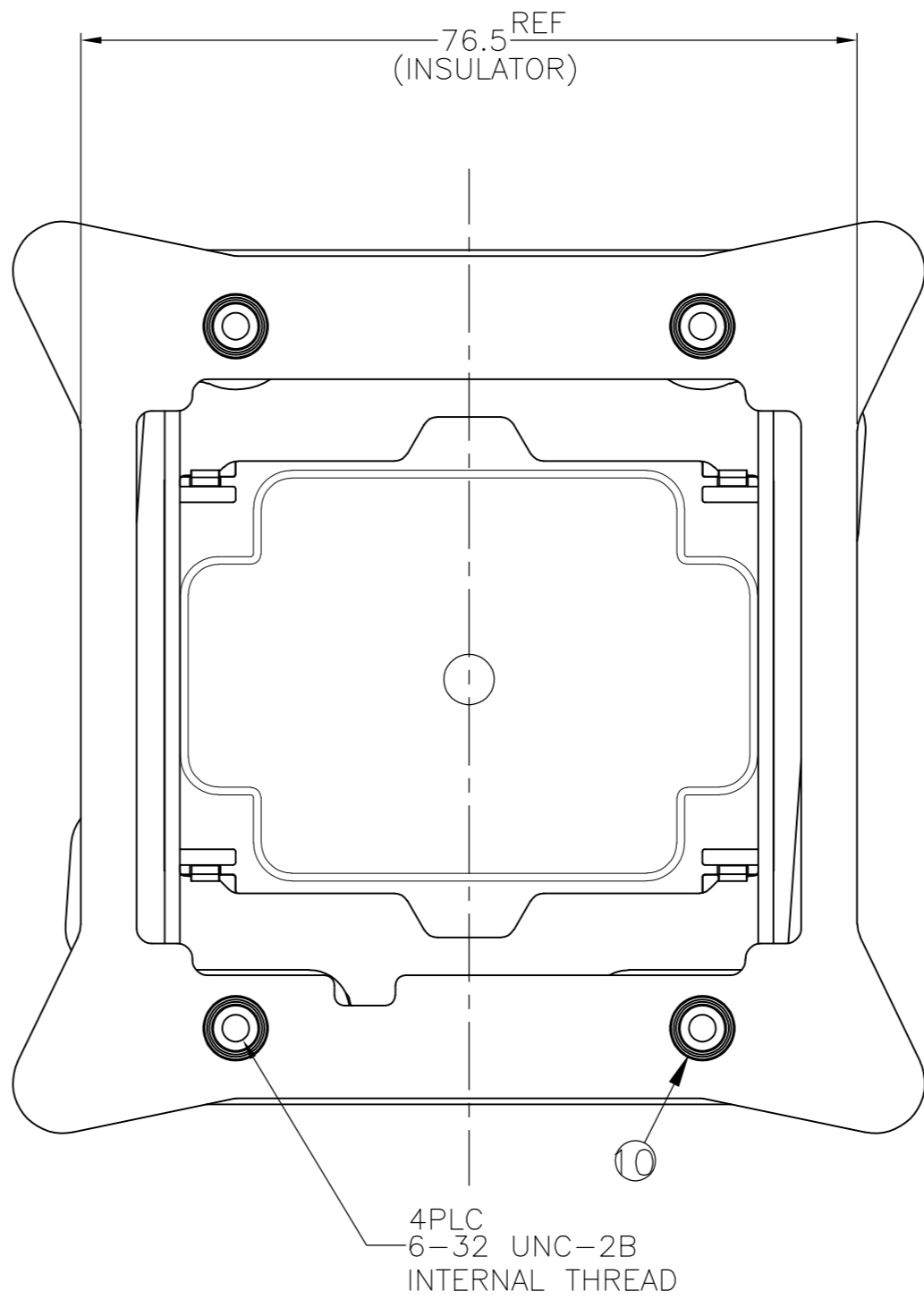
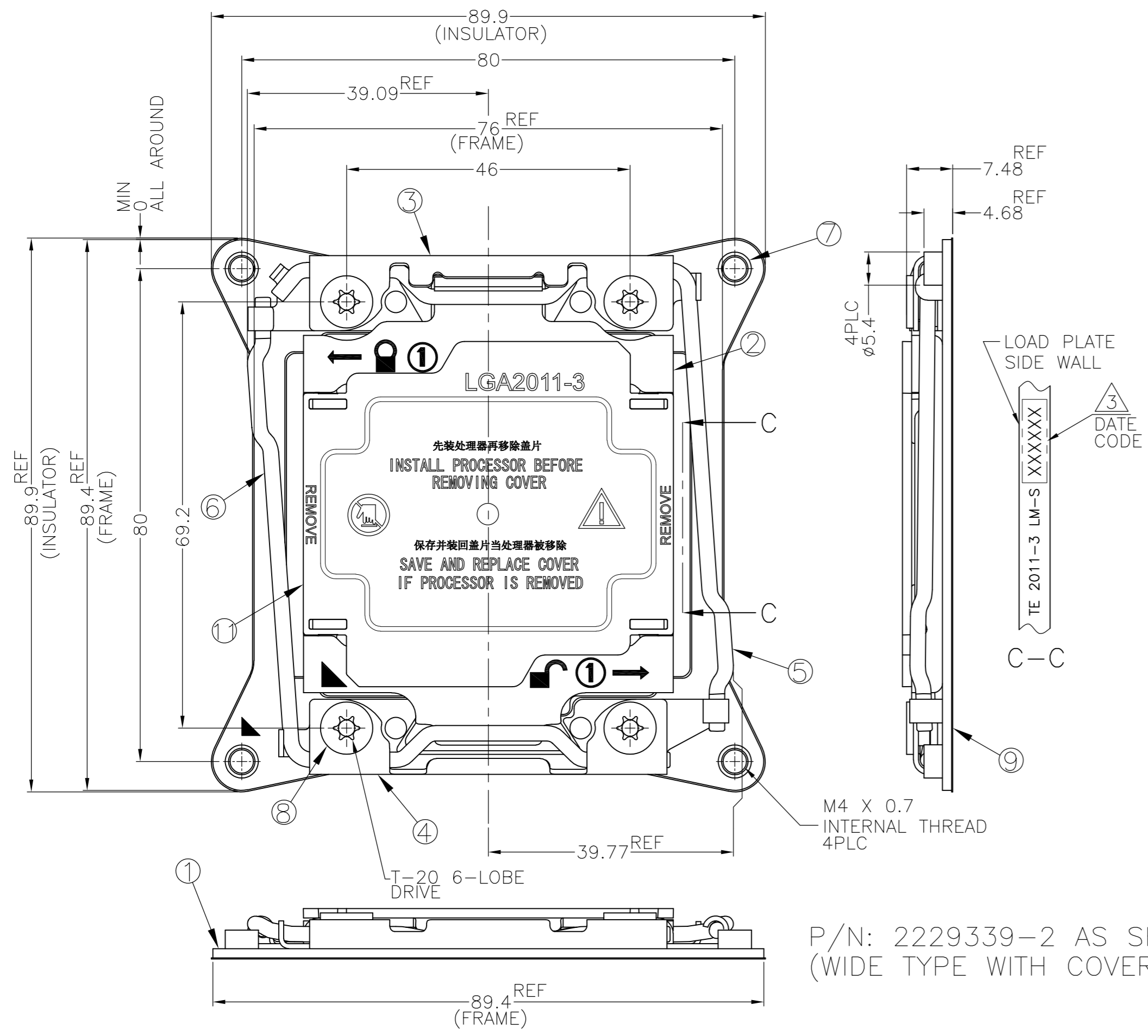
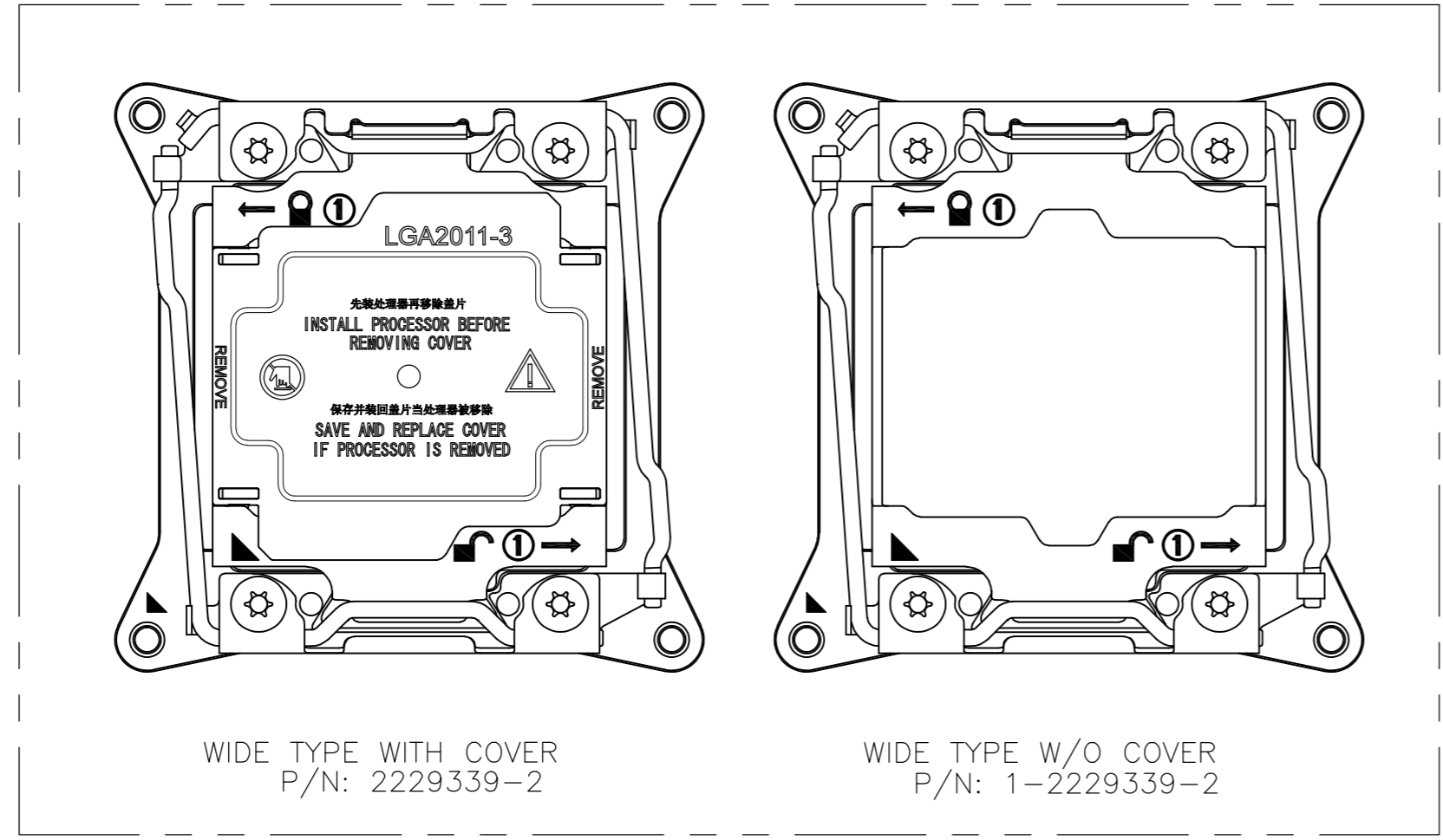


LOC		DIST		REVISONS				DATE	DWN	APVD
J		-		P	LTR	DESCRIPTION				
-							SEE SHEET 1	-	-	-



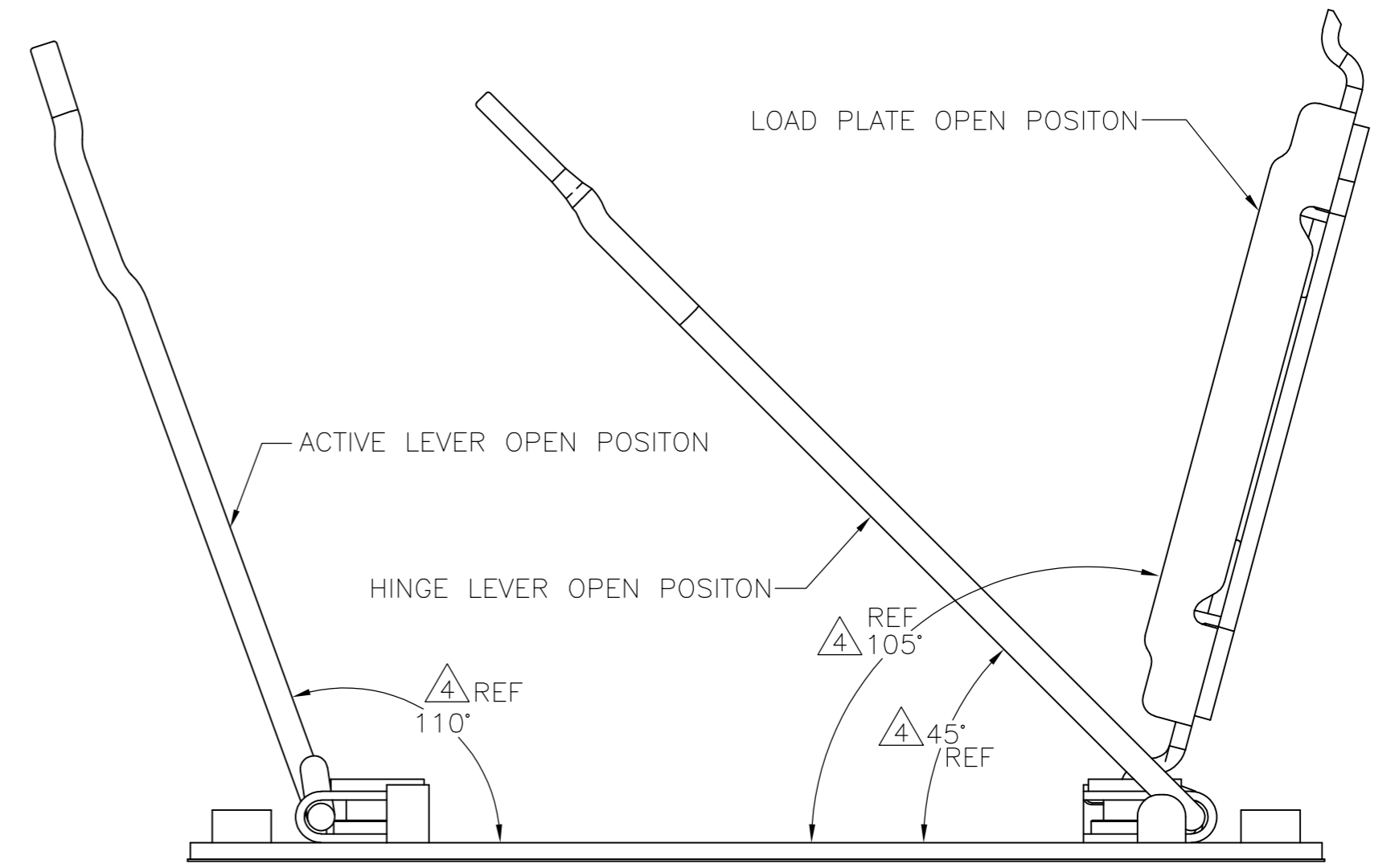
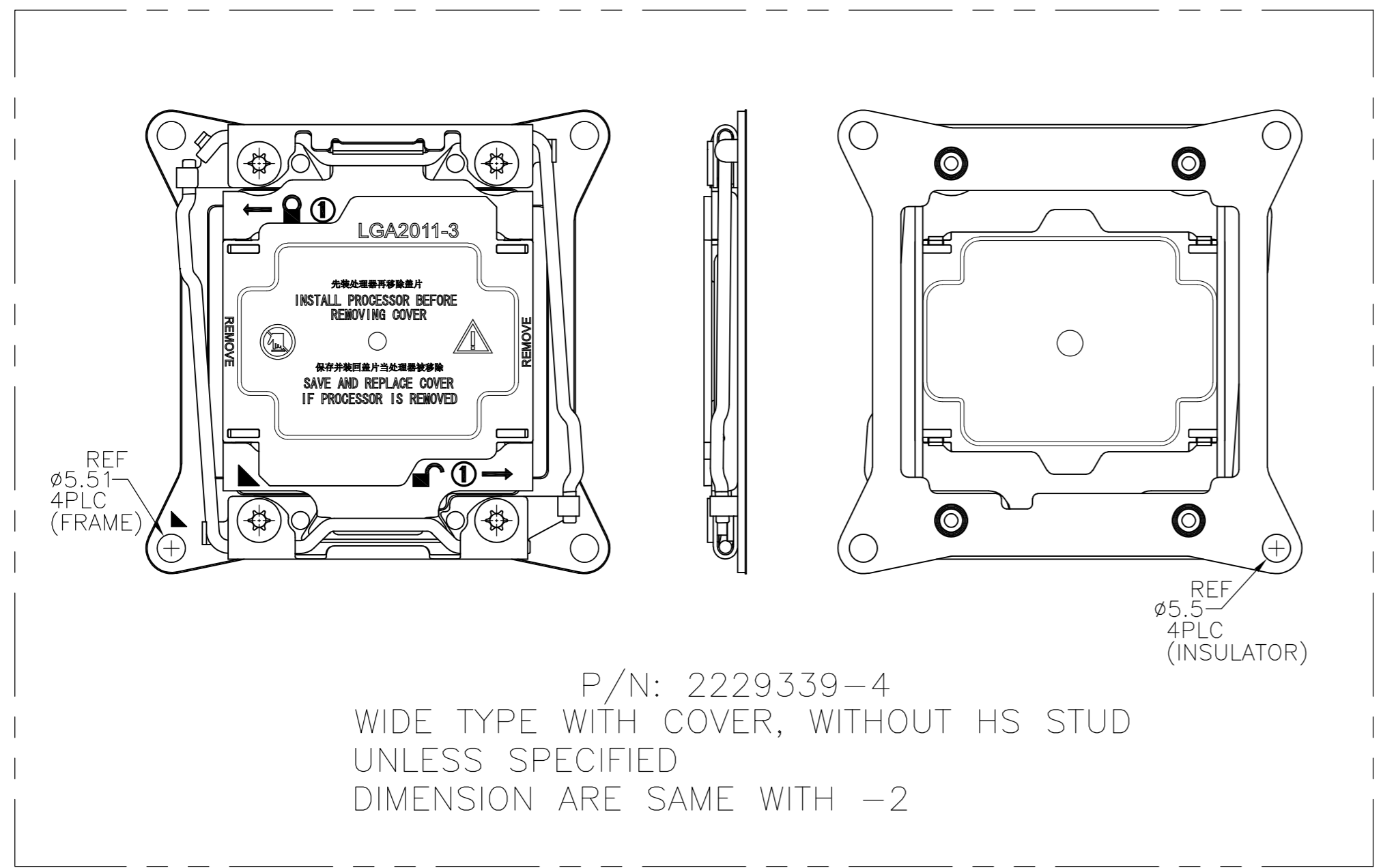
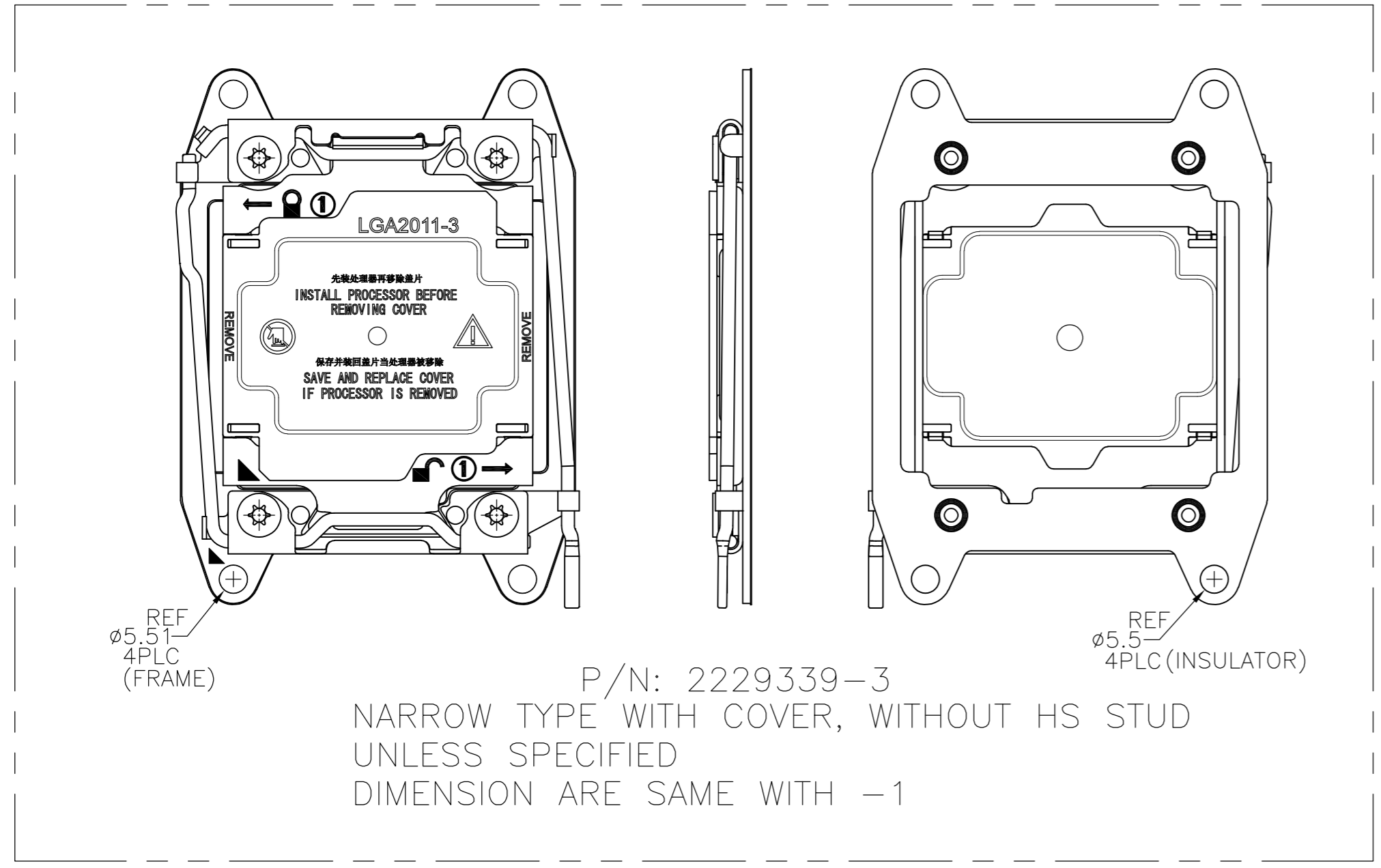
P/N: 2229339-2 AS SHOWN (WIDE TYPE WITH COVER)



THIS DRAWING IS A CONTROLLED DOCUMENT.		DWN	-	TE TE Connectivity		NAME	ILM ASSY		RESTRICTED TO																	
DIMENSIONS: 单位: 毫米 mm	TOLERANCES UNLESS OTHERWISE SPECIFIED: 一般公差	CHK	-			PRODUCT SPEC	製品规格			SIZE	A2															
<table border="0"> <tr><td>0-PLC</td><td>±</td><td>±0.3</td></tr> <tr><td>1-PLC</td><td>±</td><td>±0.3</td></tr> <tr><td>2-PLC</td><td>±</td><td>±0.3</td></tr> <tr><td>3-PLC</td><td>±</td><td>±0.3</td></tr> <tr><td>4-PLC</td><td>±</td><td>±0.3</td></tr> <tr><td>ANGLES</td><td>±</td><td></td></tr> </table>		0-PLC	±			±0.3	1-PLC	±		±0.3	2-PLC	±	±0.3	3-PLC	±	±0.3	4-PLC	±	±0.3	ANGLES	±		APVD	-	APPLICATION SPEC	取付通用规格
		0-PLC	±	±0.3																						
1-PLC	±	±0.3																								
2-PLC	±	±0.3																								
3-PLC	±	±0.3																								
4-PLC	±	±0.3																								
ANGLES	±																									
MATERIAL 材料	FINISH 仕上	WEIGHT		DRAWING NO 番号		C=2229339		SCALE	NTS																	
		CUSTOMER DRAWING		SHEET		2 OF 3		REV A																		

THIS DRAWING IS UNPUBLISHED. RELEASED FOR PUBLICATION APR , 2011.
 © COPYRIGHT 2011 By Tyco Electronics Japan G.K. ALL RIGHTS RESERVED.

LOC		DIST		REVISIONS				
J		-		我	更	DATE	DWN	APVD
P	LTR	DESCRIPTION			DATE	DWN	APVD	
-	-	SEE SHEET 1			-	-	-	



LEVER AND LOAD PLATE OPEN ANGLES
 THE ACTIVE LEVER MUST OPEN TO A SUFFICIENT
 ANGLE TO ALLOW THE LOAD PLATE TO OPEN FREELY
 (2229339-1,-2,-3,-4,1-2229339-1,1- -2 AS SHOWN)

THIS DRAWING IS A CONTROLLED DOCUMENT.		DWN	-	TE TE Connectivity	
DIMENSIONS: 单位: 毫米 mm		CHK	-		
TOLERANCES UNLESS OTHERWISE SPECIFIED: 一般公差		APVD	-	NAME 名称	
0-PLC ± ± ± 0.3		PRODUCT SPEC 製品規格		ILM ASSY	
1-PLC ± ± ± 3'		APPLICATION SPEC 取付適用規格		LGA2011-3	
2-PLC ± ± ±		WEIGHT		SIZE	A2
3-PLC ± ± ±		CAGE CODE		CAGE CODE	00779
4-PLC ± ± ±		DRAWING NO 番号		DRAWING NO	C=2229339
ANGLES ± ± ±		RESTRICTED TO		-	
FINISH 仕上		CUSTOMER DRAWING		SCALE	NTS
MATERIAL 材料		SHEET		3 of 3	
		REV		A	

Данный компонент на территории Российской Федерации

Вы можете приобрести в компании MosChip.

Для оперативного оформления запроса Вам необходимо перейти по данной ссылке:

<http://moschip.ru/get-element>

Вы можете разместить у нас заказ для любого Вашего проекта, будь то серийное производство или разработка единичного прибора.

В нашем ассортименте представлены ведущие мировые производители активных и пассивных электронных компонентов.

Нашей специализацией является поставка электронной компонентной базы двойного назначения, продукции таких производителей как XILINX, Intel (ex.ALTERA), Vicor, Microchip, Texas Instruments, Analog Devices, Mini-Circuits, Amphenol, Glenair.

Сотрудничество с глобальными дистрибьюторами электронных компонентов, предоставляет возможность заказывать и получать с международных складов практически любой перечень компонентов в оптимальные для Вас сроки.

На всех этапах разработки и производства наши партнеры могут получить квалифицированную поддержку опытных инженеров.

Система менеджмента качества компании отвечает требованиям в соответствии с ГОСТ Р ИСО 9001, ГОСТ РВ 0015-002 и ЭС РД 009

Офис по работе с юридическими лицами:

105318, г.Москва, ул.Щербаковская д.3, офис 1107, 1118, ДЦ «Щербаковский»

Телефон: +7 495 668-12-70 (многоканальный)

Факс: +7 495 668-12-70 (доб.304)

E-mail: info@moschip.ru

Skype отдела продаж:

moschip.ru

moschip.ru_4

moschip.ru_6

moschip.ru_9