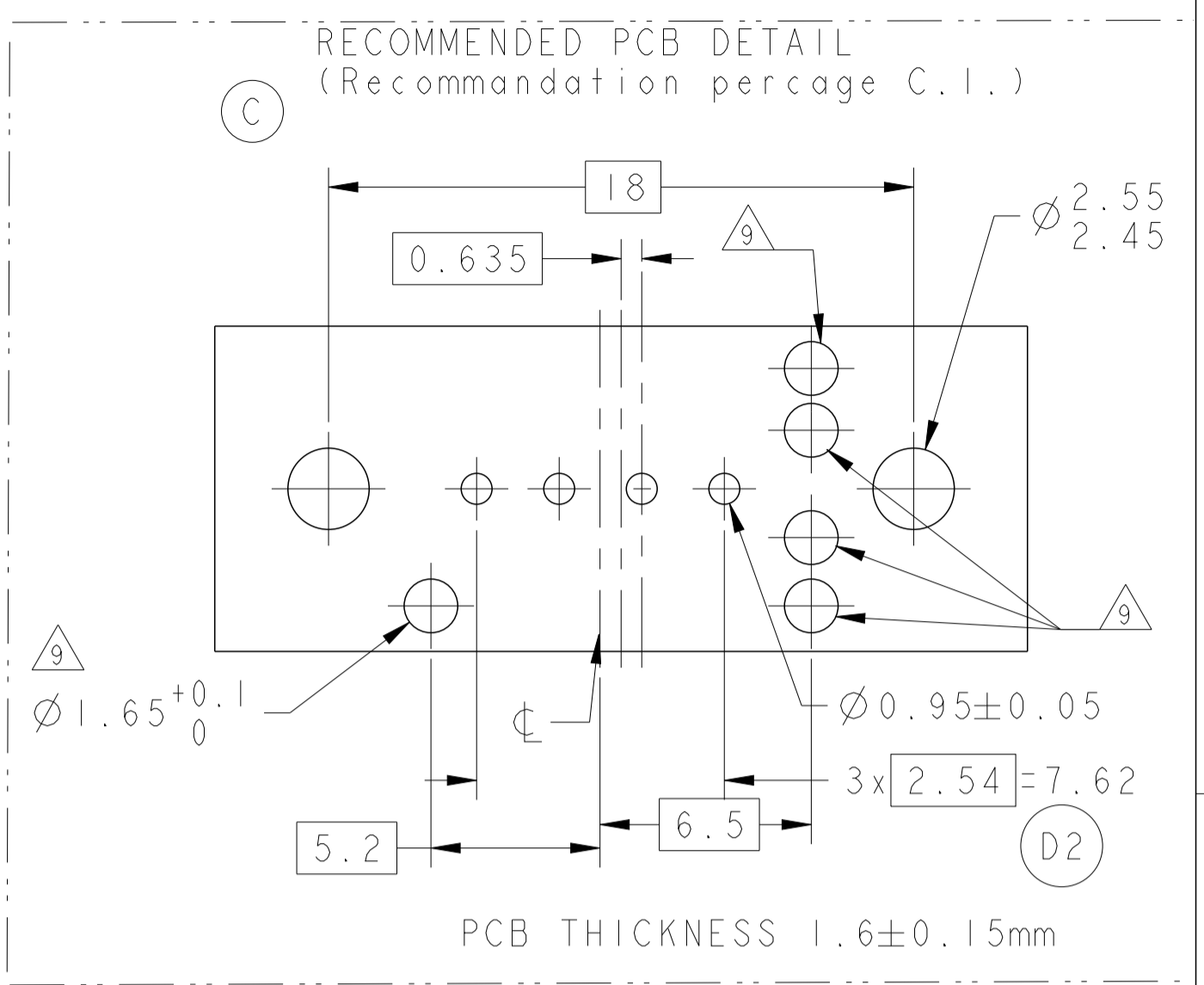
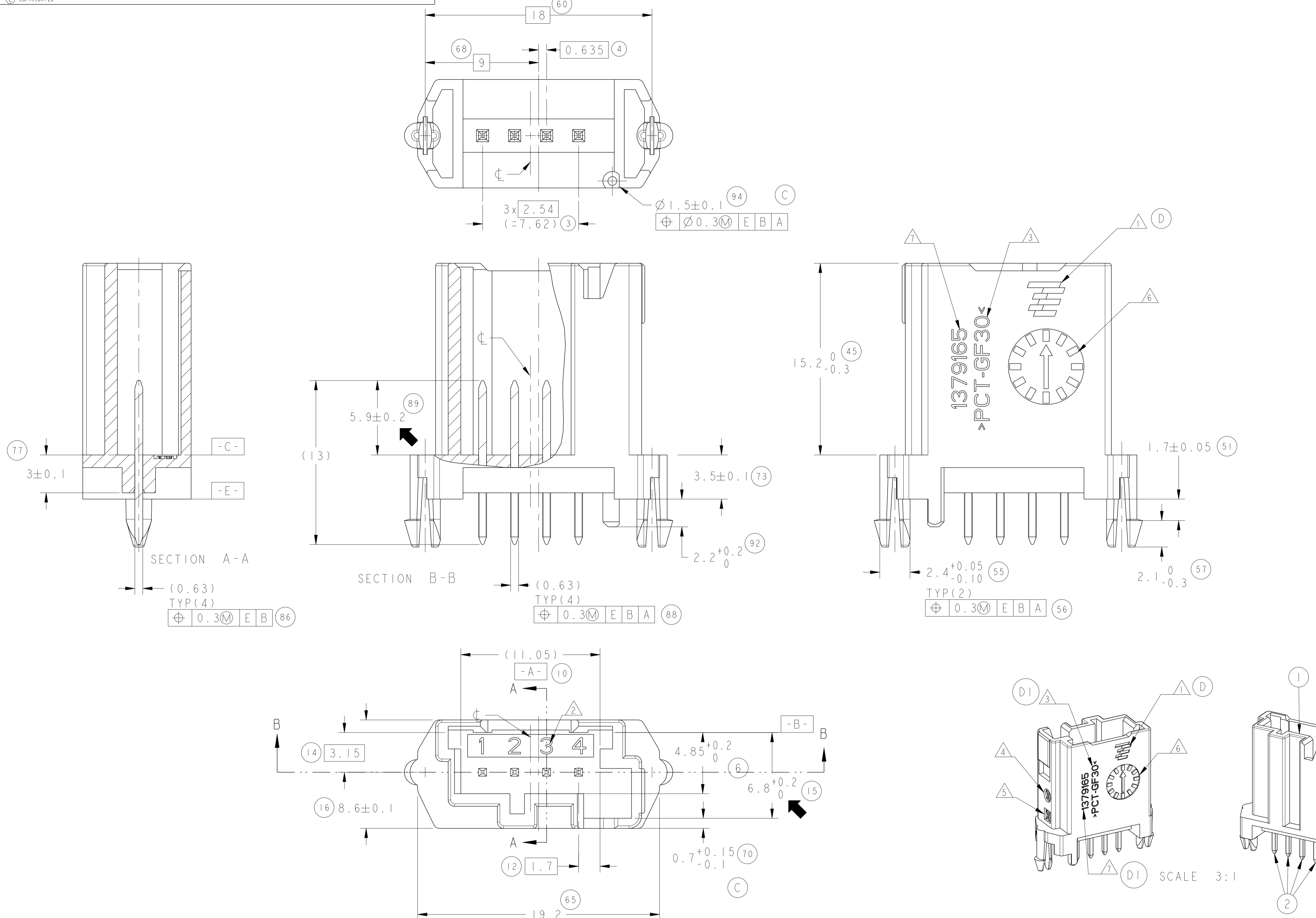
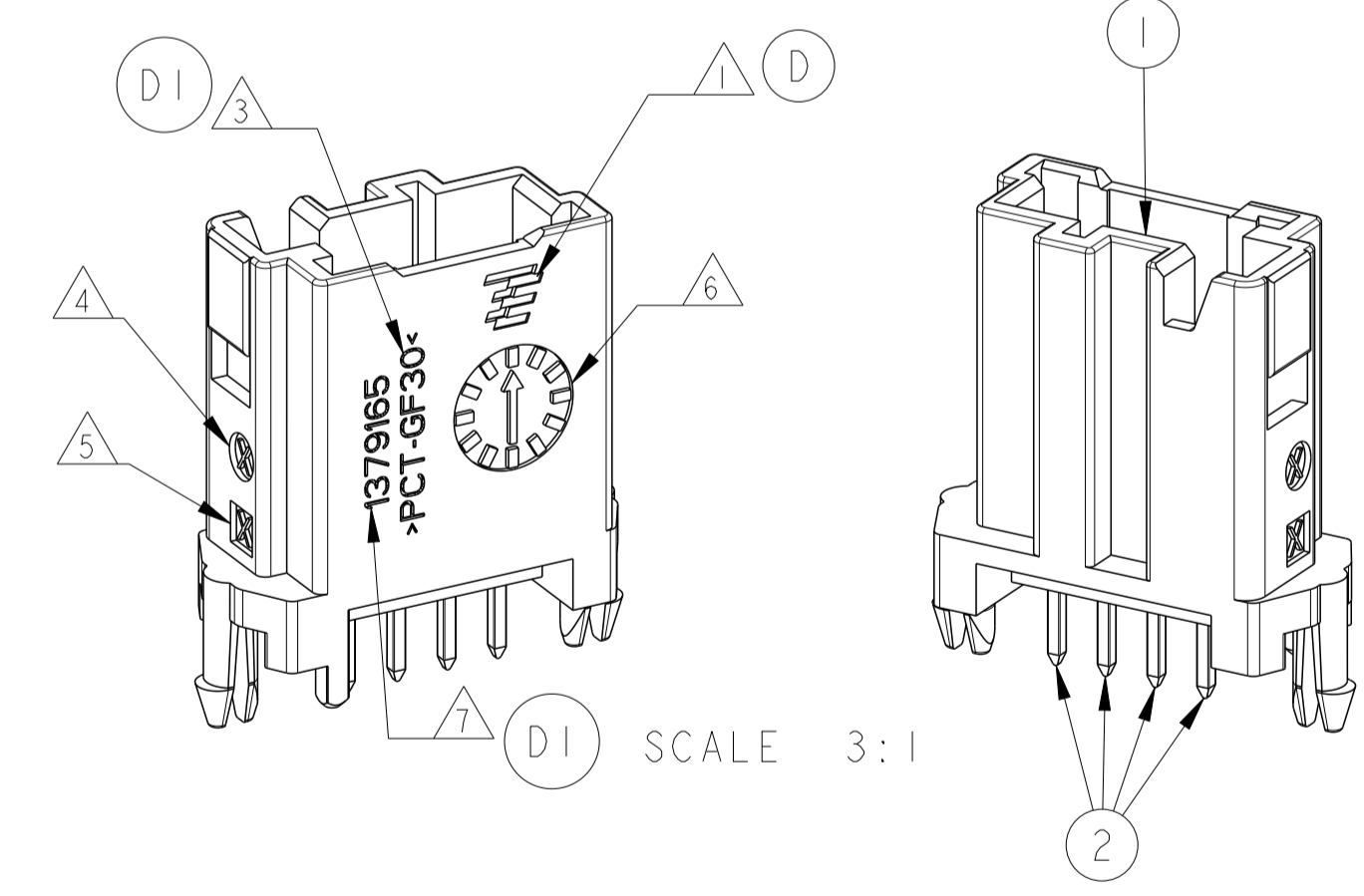
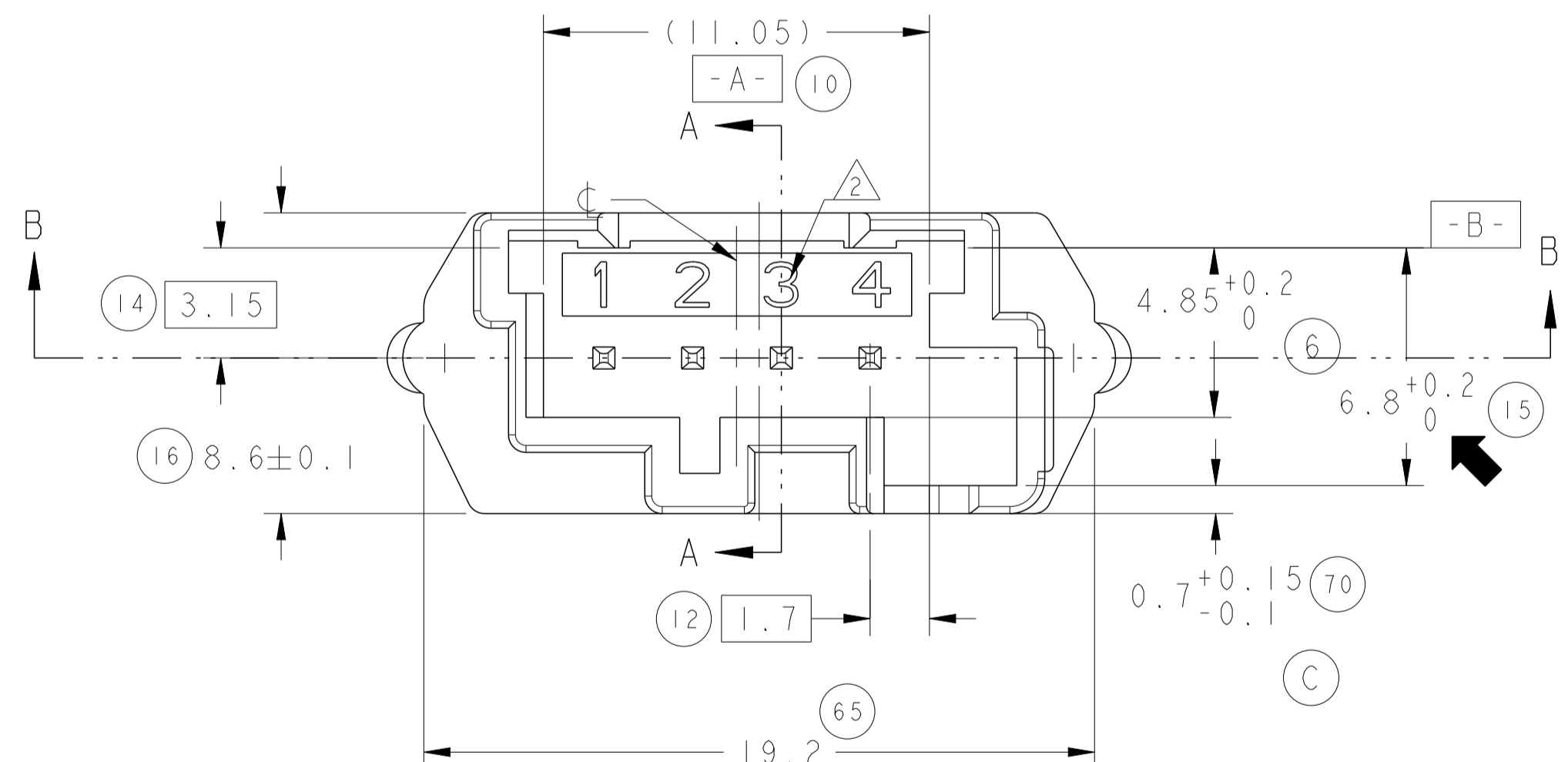


LOC	DIST	REVISIONS					
F	00	P	LTN	DESCRIPTION	DATE	OWN	APVD
		D1		MARKINGS UPDATE	23MAY2011	OB	OD
		D2		CLARIFICATION	06SEP2013	OB	IS
		D3		ADD PN	27MAY2015	OB	IS
		D4		ADD PN	15OCT2015	OB	IS



1379165-3
AS SHOWN

- NOTES:
- ① TE STAMP
Logo TE
 - ② CAVITY IDENTIFICATION 1,2,3,4
Repere d'alveole 1,2,3,4
 - ③ MATERIAL IDENTIFICATION
Marquage matiere
 - ④ MOLD REVISION STATUS
Indice de revision de moule
 - ⑤ MOLD CAVITY NUMBER
Numero d'empreinte du moule
 - ⑥ DATE CODE
dateur
 - ⑦ TE PN
Reference TE
 - ⑧ PCB THICKNESS
Epaisseur CI: 1.6mm
 - ⑨ OPTIONAL HOLE DEPENDING ON CODING
Trou optionnel dependant du codage
 - ➔ CAPABILITY DIMENTIONS
cotes pour capabilities



KEYING TABLE (Table de detrompage) (C1)

COLOR	BLACK (NOIR)	WHITE (BLANC)	BLUE (BLEU)	YELLOW (JAUNE)	GRAY (GRIS)	BROWN (MARRON)	BLACK (NOIR)
PN WITH PACKAGING ON TRAY	1379165-1	1379165-2	1379165-3	1379165-4	1379165-5	1379165-6	1379165-7
PN WITH PACKAGING ON STICK	1379165-1	1379165-2	1-1379165-3	1-1379165-4	1-1379165-5	1-1379165-6	1-1379165-7 (D3)
PN WITH PACKAGING ON CARRIER TAPE	2-1379165-1 (D4)	2-1379165-2 (D4)	2-1379165-3 (D4)	2-1379165-4 (D4)	2-1379165-5 (D4)	2-1379165-6 (D4)	2-1379165-7 (D4)

SEE TABLE Voir table	SEE TABLE Voir table	4	PIN MQS	CuSn6	②
		1	4W MQS HEADER Embase 4V MQS	PCT GF30%	①
ASSEMBLY PN PN enssemble	COLOR couleur	QTY qte	DESIGNATION	MATERIAL Matiere	ITEM rep

THIS DRAWING IS A CONTROLLED DOCUMENT.

OWN: J. L. LAQUERRE 01DEC2000
CHK: J. L. LAQUERRE 05JAN2001
APVD: J. L. LAQUERRE 05JAN2001

TE Connectivity

4W MQS HEADER
POSITIVE MATE

SIZE: A1 CAGE CODE: 411-15635 DRAWING NO: 108-15267
REVISION: 108-15267 APPLICATION SPEC: 411-15635

WEIGHT: 0.10g

CUSTOMER DRAWING

SCALE: 4:1 SHEET: 1 OF 1 REV: D4

Данный компонент на территории Российской Федерации

Вы можете приобрести в компании MosChip.

Для оперативного оформления запроса Вам необходимо перейти по данной ссылке:

<http://moschip.ru/get-element>

Вы можете разместить у нас заказ для любого Вашего проекта, будь то серийное производство или разработка единичного прибора.

В нашем ассортименте представлены ведущие мировые производители активных и пассивных электронных компонентов.

Нашей специализацией является поставка электронной компонентной базы двойного назначения, продукции таких производителей как XILINX, Intel (ex.ALTERA), Vicor, Microchip, Texas Instruments, Analog Devices, Mini-Circuits, Amphenol, Glenair.

Сотрудничество с глобальными дистрибьюторами электронных компонентов, предоставляет возможность заказывать и получать с международных складов практически любой перечень компонентов в оптимальные для Вас сроки.

На всех этапах разработки и производства наши партнеры могут получить квалифицированную поддержку опытных инженеров.

Система менеджмента качества компании отвечает требованиям в соответствии с ГОСТ Р ИСО 9001, ГОСТ РВ 0015-002 и ЭС РД 009

Офис по работе с юридическими лицами:

105318, г.Москва, ул.Щербаковская д.3, офис 1107, 1118, ДЦ «Щербаковский»

Телефон: +7 495 668-12-70 (многоканальный)

Факс: +7 495 668-12-70 (доб.304)

E-mail: info@moschip.ru

Skype отдела продаж:

moschip.ru

moschip.ru_4

moschip.ru_6

moschip.ru_9