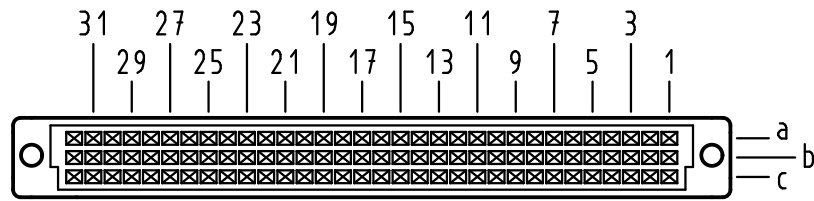


Alle Rechte vorbehalten/ All rights reserved

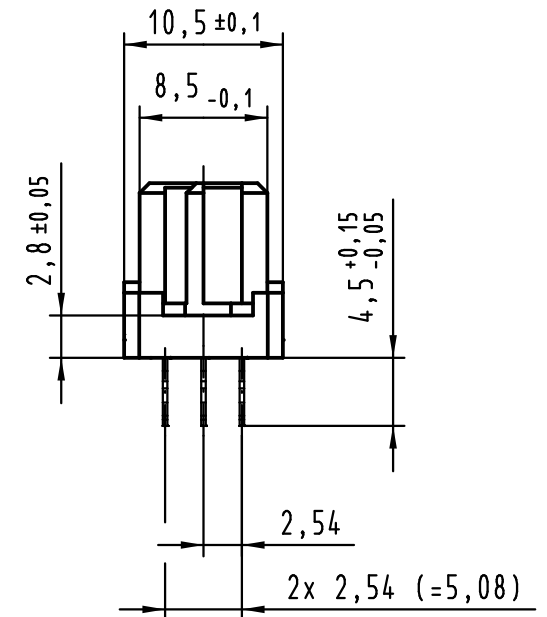
**X**  
Kontaktanordnung  
contact arrangement



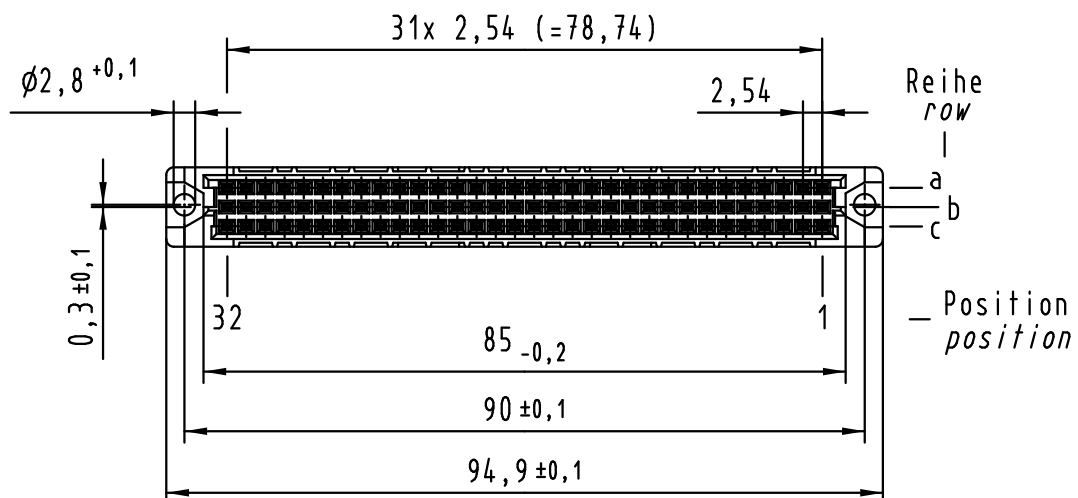
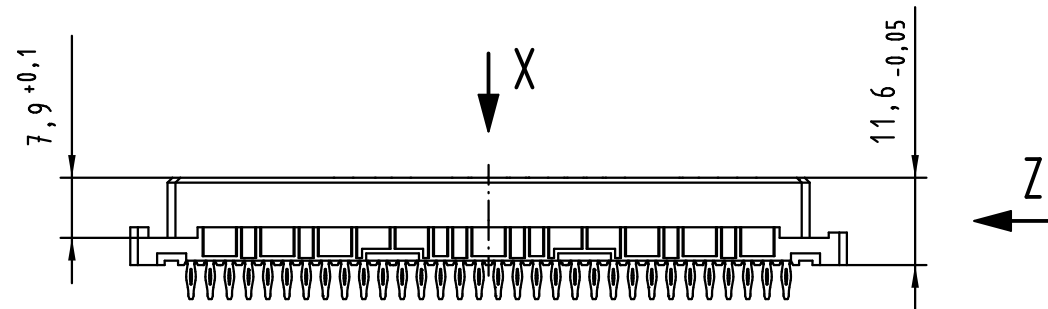
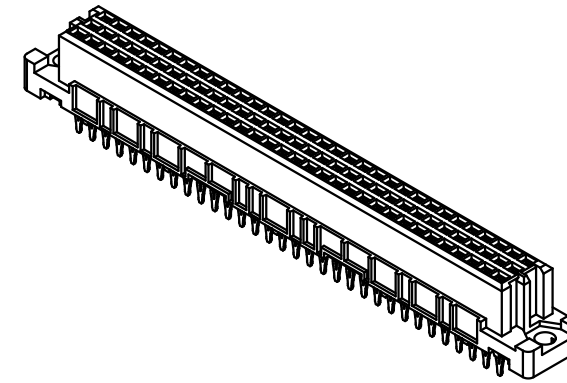
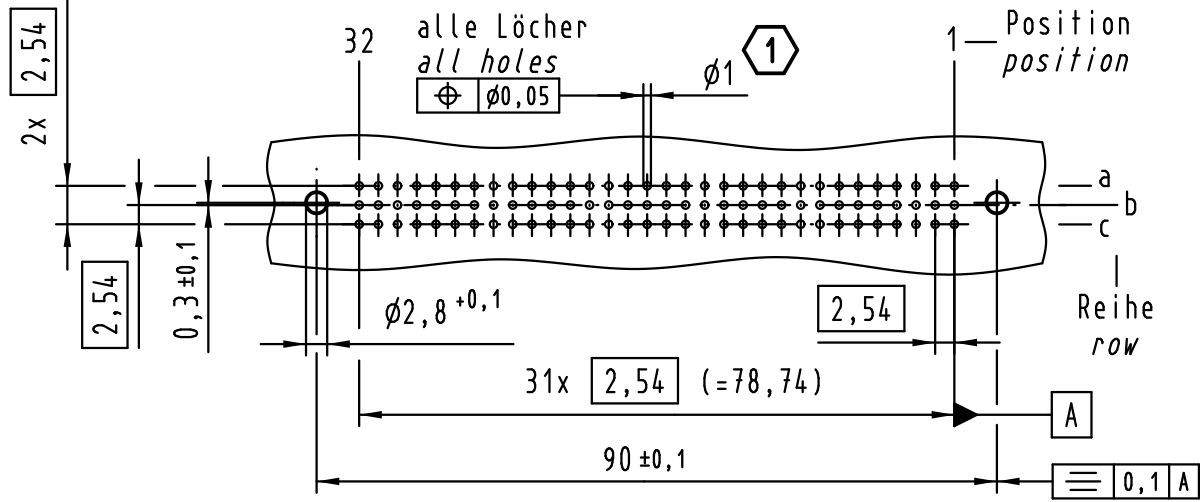
96 Einpress-Kontakte  
96 press-in-contacts

- ☒ = Einpress-Kontakt  
= press-in-contact
- = Kontaktposition nicht belegt  
= position without contact

**Z (2:1)**



**X**  
Lochbild  
board drillings



**1** Empfohlener Lochaufbau und weitere Informationen siehe: DS 09 03 210 00 01  
recommended configuration of plated through holes and further information see: DS 09 03 210 00 01

09 03 296 7850	3
09 03 296 6850	2
09 03 296 2850	1
Bestell-Nr. part-no.	Anforderungsstufe performance level <b>1</b>

All Dimensions in mm Original Size DIN A 3			Techn. Character.			Maßstab/Scale <b>1:1</b>
Mod.	Dat.	Name		Dat.	Name	
36400	05.07.11	Hage.				HARTING Electronics GmbH & Co. KG D-32339 ESPELKAMP
34158	19.01.07	LehT	Detail.	21.05.97	Hm	
30816	21.02.02	Rie.	Insp.	21.05.97	Ko	
26080	01.09.99	Rie.	Stand.			
25071	22.10.98	Hm				
22856	28.11.97	Hm				

Nicht tolerierte Maßel Free size tolerances IEC 60603-2	
har-bus C Federleiste Einpress 4,5 , 96 pol. har-bus C female connector press-in 4,5 , 96 pol.	
<b>TB 09 03 296 x850</b>	Blatt/ page
Sub.	

## Данный компонент на территории Российской Федерации

### Вы можете приобрести в компании MosChip.

Для оперативного оформления запроса Вам необходимо перейти по данной ссылке:

<http://moschip.ru/get-element>

Вы можете разместить у нас заказ для любого Вашего проекта, будь то серийное производство или разработка единичного прибора.

В нашем ассортименте представлены ведущие мировые производители активных и пассивных электронных компонентов.

Нашей специализацией является поставка электронной компонентной базы двойного назначения, продукции таких производителей как XILINX, Intel (ex.ALTERA), Vicor, Microchip, Texas Instruments, Analog Devices, Mini-Circuits, Amphenol, Glenair.

Сотрудничество с глобальными дистрибьюторами электронных компонентов, предоставляет возможность заказывать и получать с международных складов практически любой перечень компонентов в оптимальные для Вас сроки.

На всех этапах разработки и производства наши партнеры могут получить квалифицированную поддержку опытных инженеров.

Система менеджмента качества компании отвечает требованиям в соответствии с ГОСТ Р ИСО 9001, ГОСТ РВ 0015-002 и ЭС РД 009

### Офис по работе с юридическими лицами:

105318, г.Москва, ул.Щербаковская д.3, офис 1107, 1118, ДЦ «Щербаковский»

Телефон: +7 495 668-12-70 (многоканальный)

Факс: +7 495 668-12-70 (доб.304)

E-mail: [info@moschip.ru](mailto:info@moschip.ru)

Skype отдела продаж:

moschip.ru

moschip.ru\_4

moschip.ru\_6

moschip.ru\_9