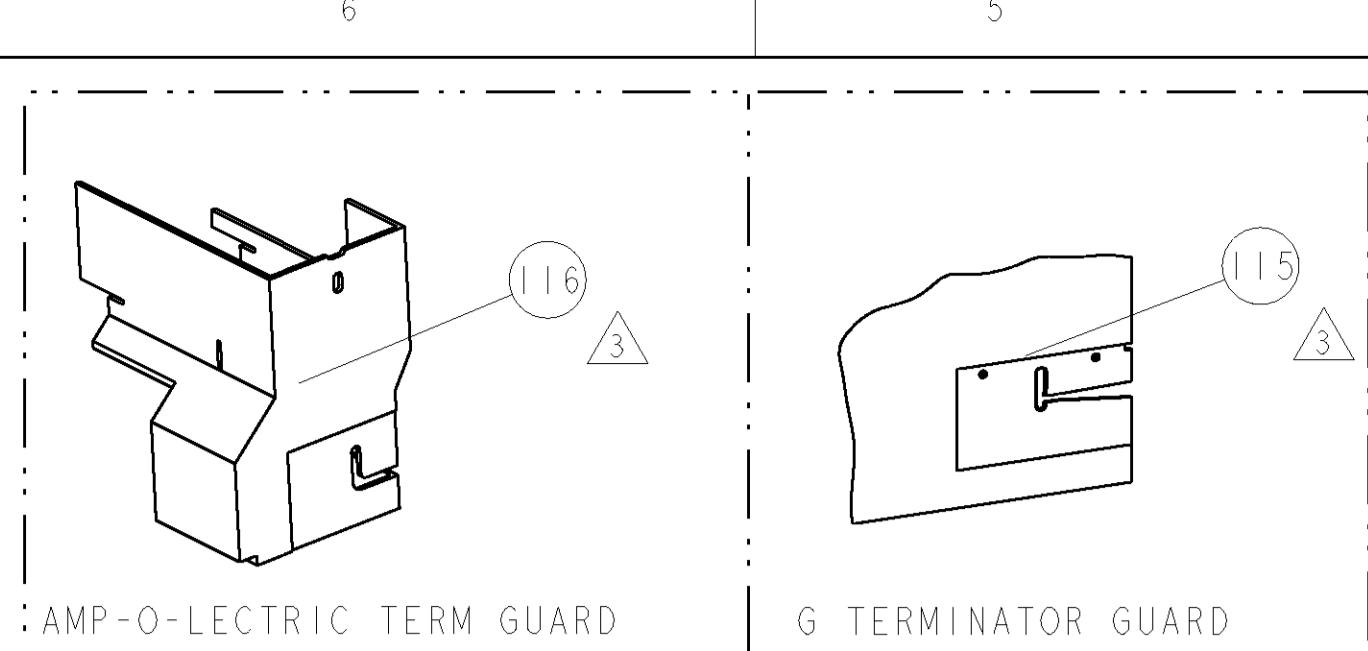


PART NUMBER	REV	FIRST USED	POWER UNIT	FEED TYPE	DESCRIPTION
1855291-1	A	122500-1	LEADMAKER	AIR FEED	CUTS CARRIER
1855291-2	A	565435-5	BENCH MODEL K	AIR FEED	CUTS CARRIER
1855291-3	A	354500-1	BENCH MODEL G	AIR FEED	CUTS CARRIER
7-1855291-7	A	-	-	-	SPARE PARTS

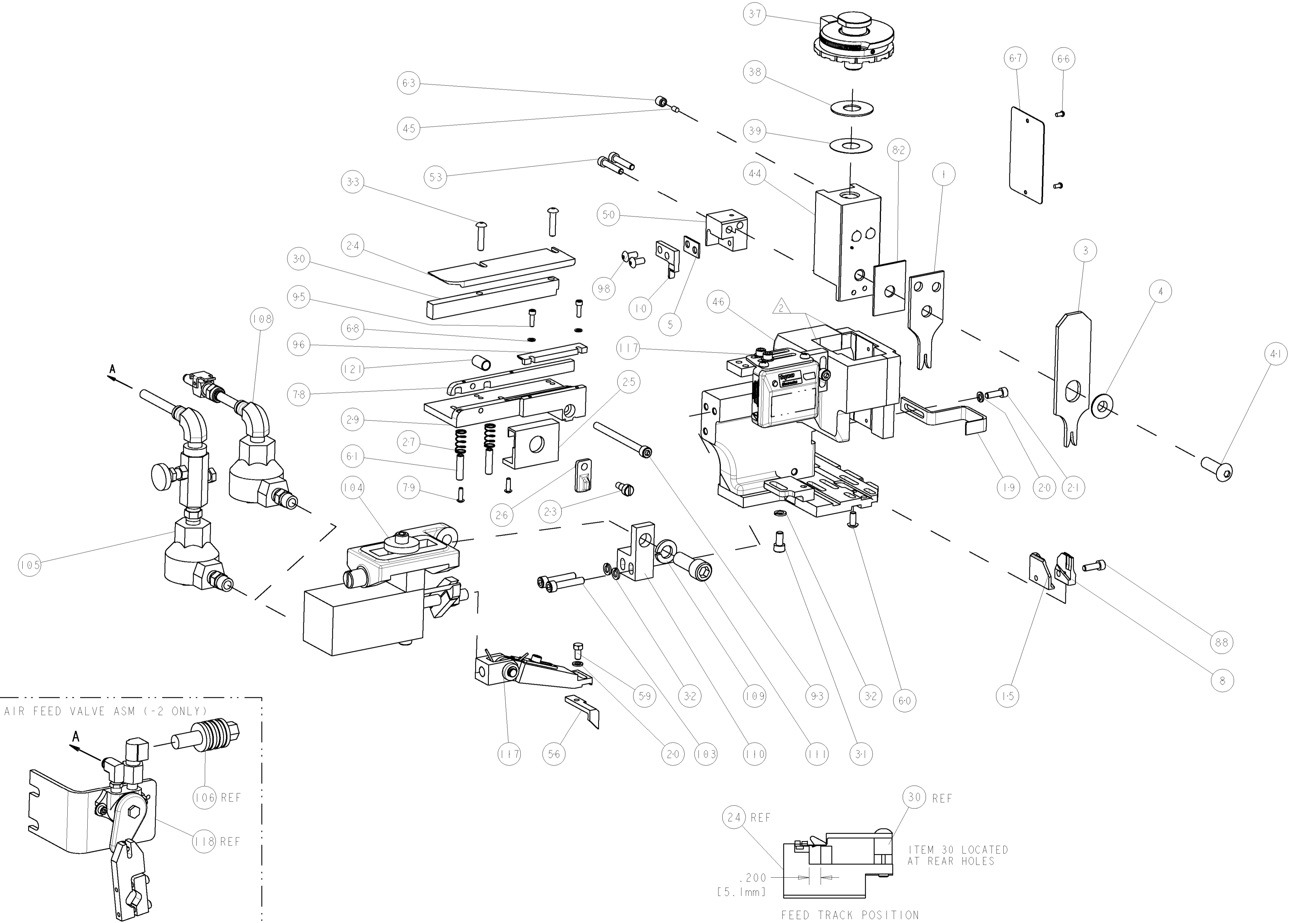


TERMINAL NAME: 3.96mm PITCH			
TE PN	MOLEX PN	MOLEX TERMINAL - MOLEX CRIMP SPECS	
286585-1	08-50-0107		
286585-2	08-50-0133	CRIMP HEIGHT	WIRE SIZE
286585-3	08-55-0125	.038±.001[0.97±0.03mm]	22AWG or 0.35mm <sup>2</sup>
286585-4	08-65-0116	.037±.001[0.94±0.03mm]	24AWG or 0.20mm <sup>2</sup>
286585-5	08-56-0107	.035±.001[0.89±0.03mm]	26AWG or 0.12mm <sup>2</sup>
286585-6	08-55-0105	-	-
CRIMP	SIZE	TYPE	RANGE
-	-	-	-
-	-	WIRE	.062 [1.57mm] F 26-22AWG[0.12-0.35mm <sup>2</sup> ]
-	-	INSUL	.070 [1.78mm] F ∅.065[1.65mm] MAX
WIRE STRIP LENGTH	TERM APPL SPEC	FEED	APPLICATOR INSTRUCTIONS
.100 - .125 [2.54-3.17mm]	NONE	281 [7.14mm]	408-8040
			SET UP GAGE 458637-1

LOC	DIST	REV	DATE	BY	APPD
A	66		10OCT2007	RK	TE

- △ RECOMMENDED SPARE PARTS
- △ GREASE LIGHTLY
- △ GUARD MUST BE IN PLACE WHEN OPERATING APPLICATOR IN A BENCH MACHINE

**\* WARNING**  
ON INSTALLATION, SET WIRE DISC TO LARGEST WIRE SIZE SETTING. USE OF SETTINGS BELOW MIN. REQUIRED CRIMP HEIGHT SETTING WILL CAUSE DAMAGE TO CRIMP TOOLING.



QTY	REF	DESCRIPTION	ITEM NO
1	1	1-22281-8 SPRING, COMPRESSION	121
-	-	692655-6 AIR FEED VALVE ASSEMBLY	118
-	-	461062-1 FEED FINGER ASSEMBLY	117
-	-	455749-1 GUARD WINDOW	116
-	-	679532-1 INSERT, GUARD	115
-	-	3-21001-5 SCR, SKT HD CAP 3/8-16 X 1.000	111
-	-	459610-1 MOUNT, FEED BRACKET	110
-	-	21024-8 WASHER, SPRG LOCK, REG 3/8	109
-	-	692655-7 AIR FEED VALVE ASSEMBLY	108
-	-	24024-2 VALVE, SHUT OFF	106
-	-	692655-5 AIR FEED VALVE ASSEMBLY	105
-	-	461065-1 ASSEMBLY, AIR FEED	104
-	-	3-21000-9 SCR, SKT HD CAP 10-32 X 1.000	103
-	-	2-21002-1 SCR, BTN SKT HD CAP 8-32 X .375	98
-	-	2-690712-3 FRONT STRIP GUIDE	96
-	-	1-21000-4 SCR, SKT HD CAP 4-40 X .375	95
-	-	8-21000-7 SCR, SKT HD CAP 10-32 X 2.500	93
-	-	2-21000-7 SCR, SKT HD CAP 8-32 X .500	88
-	-	1-455888-3 SPACER, CRIMPER	82
-	-	1-21002-4 SCR, BTN SKT HD CAP 4-40 X .375	79
-	-	1-189807-5 FENCE	78
-	-	4088040 SF APPL INST 408-8040	72
-	-	217238-1 GENERAL INSTRUCTION PKG	71
-	-	21024-2 WASHER, SPRG LOCK, REG NO 4	68
-	-	461264-5 PLATE, IDENTIFICATION	67
-	-	21017-2 SCREW, DRIVE	66
-	-	21009-2 SCR, SET, SELF LOCKING 1/4-20 X .250	63
-	-	5-21006-6 SCR, SET, CUP POINT 10-32 X .750	61
-	-	22733-8 SCR, BHSC, SELF-LOCKING, 8-32 X .375	60
-	-	2-22603-0 SCR, HEX HD CAP 8-32 X .312	59
-	-	3-694433-7 FEED PAWL	56
-	-	3-21000-0 SCR, SKT HD CAP 8-32 X .875	53
-	-	1583893-8 HOLDER, SLUG BLADE	50
-	-	1633399-1 APPL., BASIC AIR FEED SUB ASSY	46
-	-	690191-1 PLUG, NYLON	45
-	-	455673-6 RAM, SIDE FEED	44
-	-	7-21002-9 SCR, BTN SKT HD CAP 5/16-24 X 1.00	41
-	-	690125-1 SHIM SUB-ASSY	39
-	-	469367-7 SHIM	38
-	-	879103-3 FINE ADJUST HEAD ASSEMBLY	37
-	-	2-21002-4 SCR, BTN SKT HD CAP 8-32 X .750	33
-	-	21024-5 WASHER, SPRG LOCK, REG NO 10	32
-	-	3-21000-4 SCR, SKT HD CAP 10-32 X .375	31
-	-	1320908-9 SPACER, STRIP GUIDE	30
-	-	1-1633087-1 PLATE, STRIP GUIDE	29
-	-	8-22281-7 SPRING, COMPRESSION	27
-	-	356835-1 LEVER, DRAG RELEASE	26
-	-	5-690754-2 DRAG, SPECIAL	25
-	-	1-1320928-0 PLATE, STRIP GUIDE	24
-	-	22353-8 SCR, SHLD, SLOT HD, 3/16 DIA	23
-	-	2-21000-7 SCR, SKT HD CAP 8-32 X .500	21
-	-	21024-4 WASHER, SPRG LOCK, REG NO 8	20
-	-	1-456468-4 STRIPPER, SPECIAL	19
-	-	1633578-1 PLATE, REAR SHEAR	15
-	-	1633579-1 BLADE, SLUG	10
-	-	1633576-1 ANVIL, SPECIAL	8
-	-	-	7
-	-	-	6
-	-	-	5
-	-	6-240641-7 SPACER	5
-	-	238009-1 BLOCK, FL CRIMPER SPACER	4
-	-	4-456134-9 CRIMPER, INSULATION F PREMIUM	3
-	-	-	2
-	-	1-456403-3 CRIMPER, WIRE PREMIUM	1

DIMENSIONS: INCHES		TOLERANCES UNLESS OTHERWISE SPECIFIED:		DWG: R. KNEPPER 25JUN2007		DATE: 10OCT2007		BY: T. ELBIN		NAME: T. BENCHOFF		PRODUCT SPEC: -		APPLICATION SPEC: -		WEIGHT: -		CUSTOMER DRAWING: -	
0 PLC	±	1 PLC	±0.1	2 PLC	±0.01	3 PLC	±0.001	4 PLC	±0.0001	ANGLES	±	SCALE	3:5	SHEET	1	OF	1	REV	A
MATERIAL: -										FINISH: -									
SIZE: -										CAGE CODE: -									
DRAWING NO: -										RESTRICTED TO: -									
SCALE: -										CUSTOMER DRAWING: -									

CUSTOMER VIEWABLE ASSEMBLY

## Данный компонент на территории Российской Федерации

### Вы можете приобрести в компании MosChip.

Для оперативного оформления запроса Вам необходимо перейти по данной ссылке:

<http://moschip.ru/get-element>

Вы можете разместить у нас заказ для любого Вашего проекта, будь то серийное производство или разработка единичного прибора.

В нашем ассортименте представлены ведущие мировые производители активных и пассивных электронных компонентов.

Нашей специализацией является поставка электронной компонентной базы двойного назначения, продукции таких производителей как XILINX, Intel (ex.ALTERA), Vicor, Microchip, Texas Instruments, Analog Devices, Mini-Circuits, Amphenol, Glenair.

Сотрудничество с глобальными дистрибьюторами электронных компонентов, предоставляет возможность заказывать и получать с международных складов практически любой перечень компонентов в оптимальные для Вас сроки.

На всех этапах разработки и производства наши партнеры могут получить квалифицированную поддержку опытных инженеров.

Система менеджмента качества компании отвечает требованиям в соответствии с ГОСТ Р ИСО 9001, ГОСТ РВ 0015-002 и ЭС РД 009

### Офис по работе с юридическими лицами:

105318, г.Москва, ул.Щербаковская д.3, офис 1107, 1118, ДЦ «Щербаковский»

Телефон: +7 495 668-12-70 (многоканальный)

Факс: +7 495 668-12-70 (доб.304)

E-mail: [info@moschip.ru](mailto:info@moschip.ru)

Skype отдела продаж:

moschip.ru

moschip.ru\_4

moschip.ru\_6

moschip.ru\_9