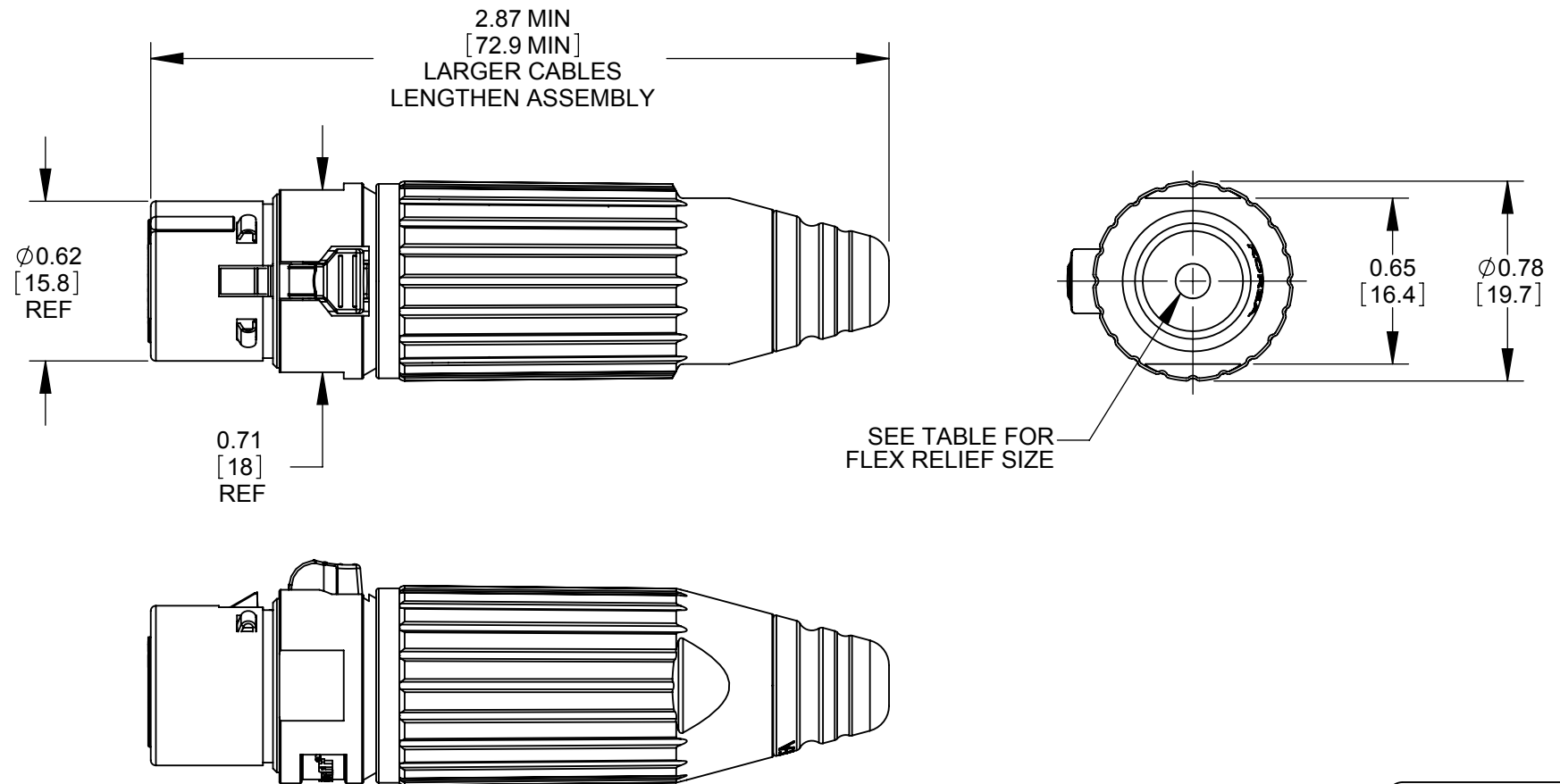




CONTACT ARRANGEMENT  
(SHOWN FACING THE CONNECTORS)



AAA Z

SERIES: \_\_\_\_\_  
Q-G° CONNECTOR

# OF PINS/CONTACTS: \_\_\_\_\_  
3 - 7

GENDER: \_\_\_\_\_  
M - MALE  
F - FEMALE

HANDLE STYLE: \_\_\_\_\_  
BLANK - METAL HANDLE  
P- PLASTIC HANDLE

FINISH: \_\_\_\_\_  
BLANK - NICKEL FINISH  
B - BLACK FINISH

PINS/CONTACT PLATING: \_\_\_\_\_  
BLANK - SILVER  
AU - GOLD

FLEX RELIEF STYLE: \_\_\_\_\_  
BLANK - FLEX RELIEF I.D. 0.135 [3.4mm]  
ACCEPTS CABLE O.D. 0.100 - 0.260 [2.5mm - 6.6mm]  
L - FLEX RELIEF I.D. 0.225 [5.7mm]  
ACCEPTS CABLE O.D. 0.260 - 0.285 [6.6mm - 7.2mm]

**CUSTOMER DRAWING**

NOTES:

- CONNECTORS AND HANDLES ARE SHIPPED SIDE BY SIDE OR IN BULK.
- MATERIALS:  
HANDLE - ZINC ALLOY, NICKEL PLATED OR BLACK SATIN CHROME PLATED  
CABLE CLAMP AND FLEX RELIEF - THERMOPLASTIC, BLACK  
HOUSING AND LATCH - ZINC ALLOY, NICKEL OR BLACK SATIN CHROME PLATED  
INSULATOR - THERMOPLASTIC, GREEN OR BLACK  
GROUND TERMINAL - SPECIAL COPPER ALLOY, TIN PLATED  
SOCKET CONTACTS - SPECIAL COPPER ALLOY, SILVER OR GOLD PLATED  
O-RING - THERMOPLASTIC RUBBER, BLACK
- THESE PRODUCTS ARE RoHS COMPLIANT.

REV	ECO NUMBER	DATE	BY	APVD
E	25891	9-9-08	SRC	TJK
D	25711	10-17-07	JGK	TJK
C	24940	3-11-05	JL	TJK
B	24552	10-13-03	JL	BRH
A	24446	8-12-03	JL	BRH
REVISIONS				

★ STAR SYMBOL DENOTES CRITICAL DIMENSION

UNLESS OTHERWISE SPECIFIED

- ALL DIMENSIONS IN INCHES  
- TWO PLACE DECIMALS ±0.01  
- THREE PLACE DECIMALS ±0.005  
- ANGLES ±1°  
- ALL DIA. CONCENTRIC WITHIN 0.005 T.I.R.
- FEATURES ON THE SAME CENTERLINE MUST BE ALIGNED WITHIN ±0.002
- REMOVE ALL BURRS

**DO NOT SCALE DRAWING**

THIS DRAWING DESCRIBES A DESIGN CONSIDERED PROPRIETARY IN NATURE, DEVELOPED AND MANUFACTURED BY SWITCHCRAFT INC. AND IS RELEASED ON A CONFIDENTIAL BASIS FOR IDENTIFICATION PURPOSES ONLY.

SIZE	WIDTH	MULT	LBS/M	TEMPER
FINISH		MATERIAL		
SPEC No.		SPEC No.		
FIRST USED ON		SCALE 1.5:1		
DATE DRAWN	BY	CHKD	APVD	<b>Switchcraft</b> <sup>®</sup>
03-07-03	BRH	BRH	BRH	
NAME				PART No.
FEMALE QT CONNECTOR, RoHS				AAA_FZ SERIES
				REV E

SHEET 1 OF 1

## Данный компонент на территории Российской Федерации

### Вы можете приобрести в компании MosChip.

Для оперативного оформления запроса Вам необходимо перейти по данной ссылке:

<http://moschip.ru/get-element>

Вы можете разместить у нас заказ для любого Вашего проекта, будь то серийное производство или разработка единичного прибора.

В нашем ассортименте представлены ведущие мировые производители активных и пассивных электронных компонентов.

Нашей специализацией является поставка электронной компонентной базы двойного назначения, продукции таких производителей как XILINX, Intel (ex.ALTERA), Vicor, Microchip, Texas Instruments, Analog Devices, Mini-Circuits, Amphenol, Glenair.

Сотрудничество с глобальными дистрибьюторами электронных компонентов, предоставляет возможность заказывать и получать с международных складов практически любой перечень компонентов в оптимальные для Вас сроки.

На всех этапах разработки и производства наши партнеры могут получить квалифицированную поддержку опытных инженеров.

Система менеджмента качества компании отвечает требованиям в соответствии с ГОСТ Р ИСО 9001, ГОСТ РВ 0015-002 и ЭС РД 009

### Офис по работе с юридическими лицами:

105318, г.Москва, ул.Щербаковская д.3, офис 1107, 1118, ДЦ «Щербаковский»

Телефон: +7 495 668-12-70 (многоканальный)

Факс: +7 495 668-12-70 (доб.304)

E-mail: [info@moschip.ru](mailto:info@moschip.ru)

Skype отдела продаж:

moschip.ru

moschip.ru\_4

moschip.ru\_6

moschip.ru\_9