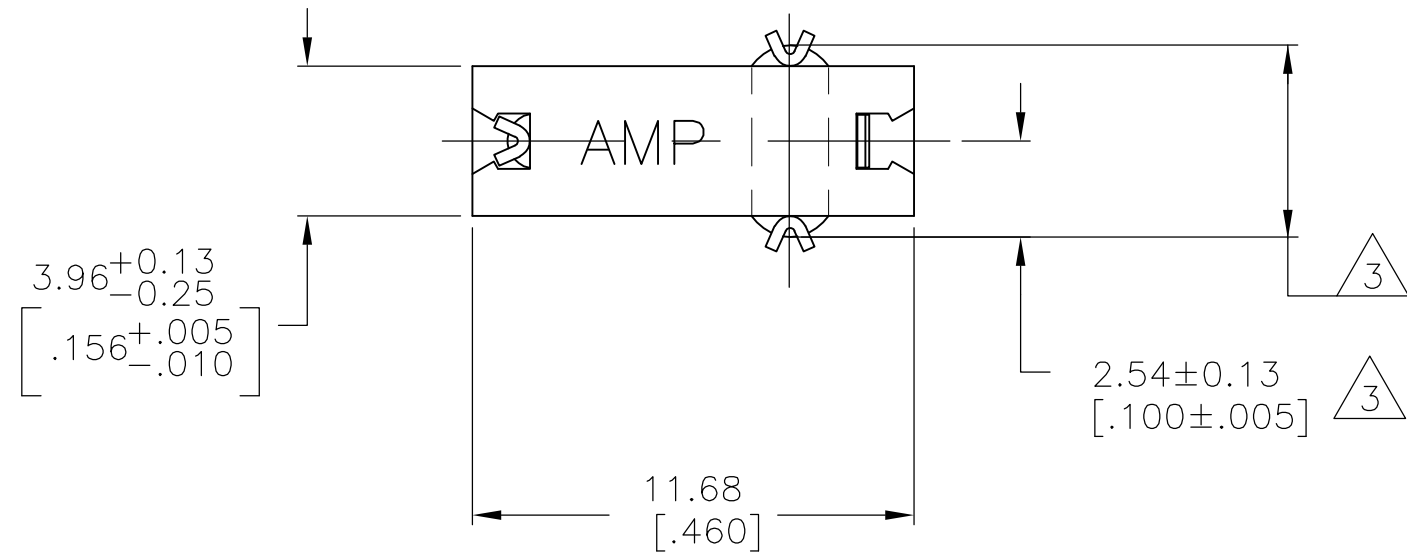
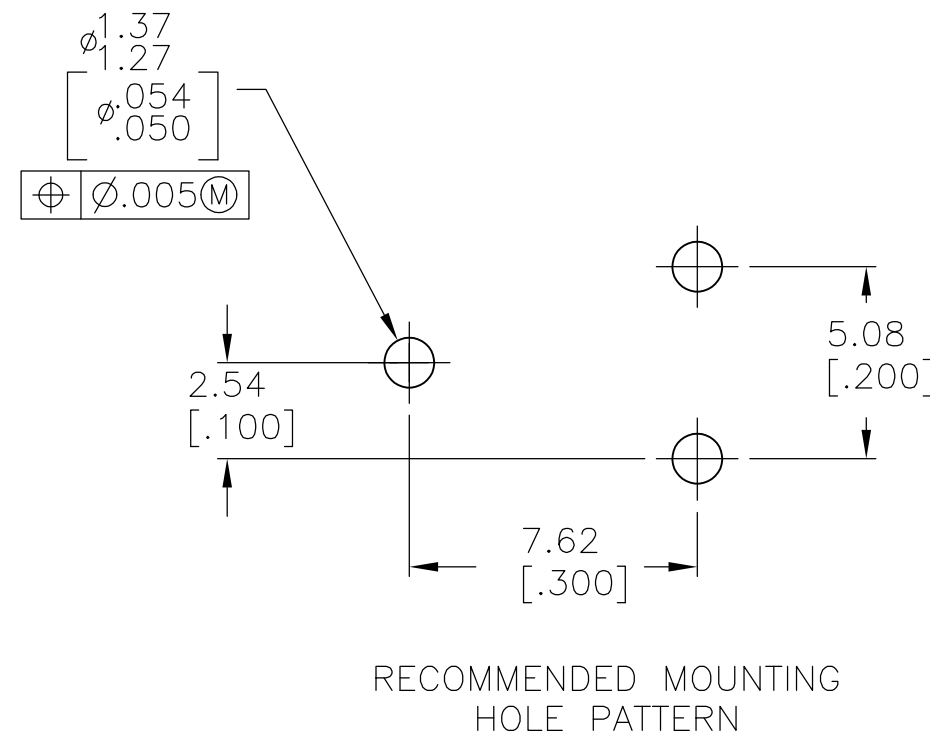
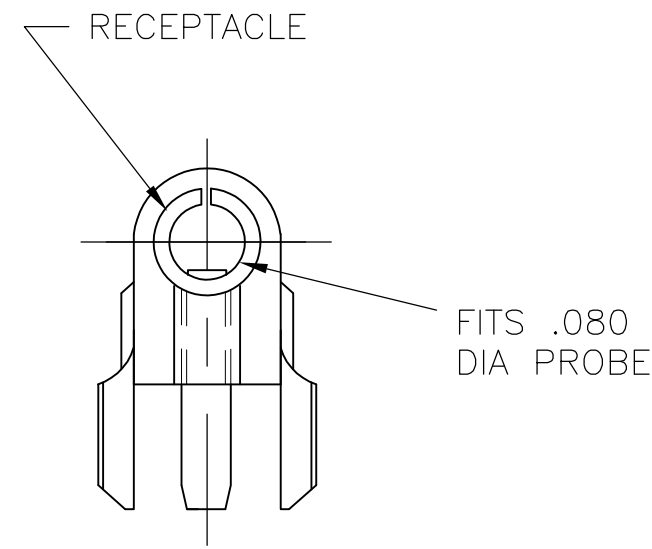
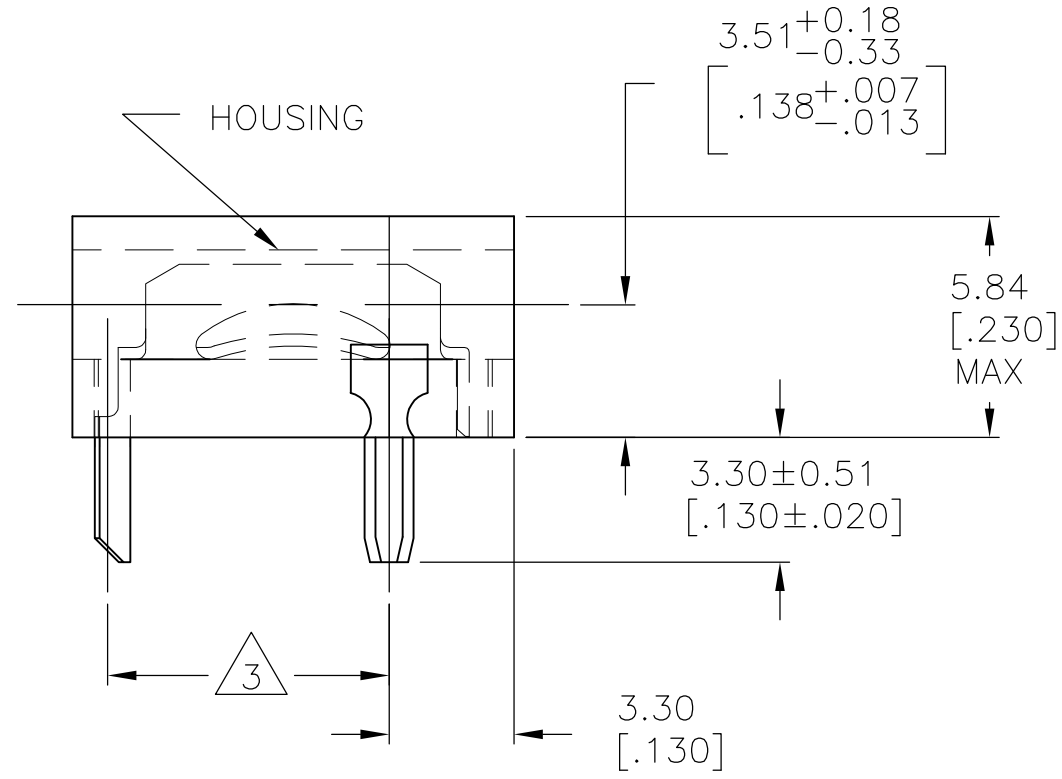


THIS DRAWING IS UNPUBLISHED. RELEASED FOR PUBLICATION
 © COPYRIGHT BY TYCO ELECTRONICS CORPORATION. ALL INTERNATIONAL RIGHTS RESERVED.

LOC	DIST	REVISIONS					
		P	LTR	DESCRIPTION	DATE	DWN	APVD
AF	50	AF2		REVISED PER ECO-13-007856	28MAY13	PB	YHM

- 1 OPERATION TEMPERATURE - 105°C MAX
- 2 RETENTION FORCE - 16 OUNCES MIN INITIALLY, 6 OUNCES MIN, AFTER 500 CYCLES.
- 3 REFER TO MOUNTING HOLE PATTERN
- 4 HOUSING NYLON TYPE 6/6
RECEPT & LEGS, BRASS
ASTM B36 ALLOY6



	FINISH	COLOR	PART NO
OBsolete	GOLD	NATURAL	6-582119-9
OBsolete	SILVER	NATURAL	5-582119-9
	GOLD	WHITE	3-582119-9
OBsolete	GOLD	GRAY	3-582119-8
OBsolete	GOLD	VIOLET	3-582119-7
OBsolete	GOLD	BLUE	3-582119-6
	GOLD	GREEN	3-582119-5
	GOLD	YELLOW	3-582119-4
OBsolete	GOLD	ORANGE	3-582119-3
OBsolete	GOLD	RED	3-582119-2
OBsolete	GOLD	BROWN	3-582119-1
	GOLD	BLACK	3-582119-0
OBsolete	SILVER	WHITE	2-582119-9
OBsolete	SILVER	GRAY	2-582119-8
OBsolete	SILVER	VIOLET	2-582119-7
OBsolete	SILVER	BLUE	2-582119-6
OBsolete	SILVER	GREEN	2-582119-5
OBsolete	SILVER	YELLOW	2-582119-4
OBsolete	SILVER	ORANGE	2-582119-3
OBsolete	SILVER	RED	2-582119-2
OBsolete	SILVER	BROWN	2-582119-1
OBsolete	SILVER	BLACK	2-582119-0
	LEGS & RECEPT FINISH	COLOR	PART NO

THIS DRAWING IS A CONTROLLED DOCUMENT.		DWN	RAGHAVENDRA	17JUL08	Tyco Electronics Corporation Harrisburg, PA 17105-3608		
DIMENSIONS: mm [INCHES]		CHK	JEFF RUTH	17JUL08	TEST PROBE ASSEMBLY		
TOLERANCES UNLESS OTHERWISE SPECIFIED:		APVD	ED HOWARD	17JUL08	RESTRICTED TO		
0 PLC ± -		PRODUCT SPEC		SIZE			
1 PLC ± -		APPLICATION SPEC		CAGE CODE		DRAWING NO	
2 PLC ± 0.25 [.01]		MATERIAL		WEIGHT		SCALE	
3 PLC ± -		FINISH		CUSTOMER DRAWING		SHEET	
4 PLC ± -		SEE TABLE		A2 00779		1 OF 1	
ANGLES ± -				C=582119		REV	
FINISH				5:1		AF2	

Данный компонент на территории Российской Федерации

Вы можете приобрести в компании MosChip.

Для оперативного оформления запроса Вам необходимо перейти по данной ссылке:

<http://moschip.ru/get-element>

Вы можете разместить у нас заказ для любого Вашего проекта, будь то серийное производство или разработка единичного прибора.

В нашем ассортименте представлены ведущие мировые производители активных и пассивных электронных компонентов.

Нашей специализацией является поставка электронной компонентной базы двойного назначения, продукции таких производителей как XILINX, Intel (ex.ALTERA), Vicor, Microchip, Texas Instruments, Analog Devices, Mini-Circuits, Amphenol, Glenair.

Сотрудничество с глобальными дистрибьюторами электронных компонентов, предоставляет возможность заказывать и получать с международных складов практически любой перечень компонентов в оптимальные для Вас сроки.

На всех этапах разработки и производства наши партнеры могут получить квалифицированную поддержку опытных инженеров.

Система менеджмента качества компании отвечает требованиям в соответствии с ГОСТ Р ИСО 9001, ГОСТ РВ 0015-002 и ЭС РД 009

Офис по работе с юридическими лицами:

105318, г.Москва, ул.Щербаковская д.3, офис 1107, 1118, ДЦ «Щербаковский»

Телефон: +7 495 668-12-70 (многоканальный)

Факс: +7 495 668-12-70 (доб.304)

E-mail: info@moschip.ru

Skype отдела продаж:

moschip.ru

moschip.ru_4

moschip.ru_6

moschip.ru_9