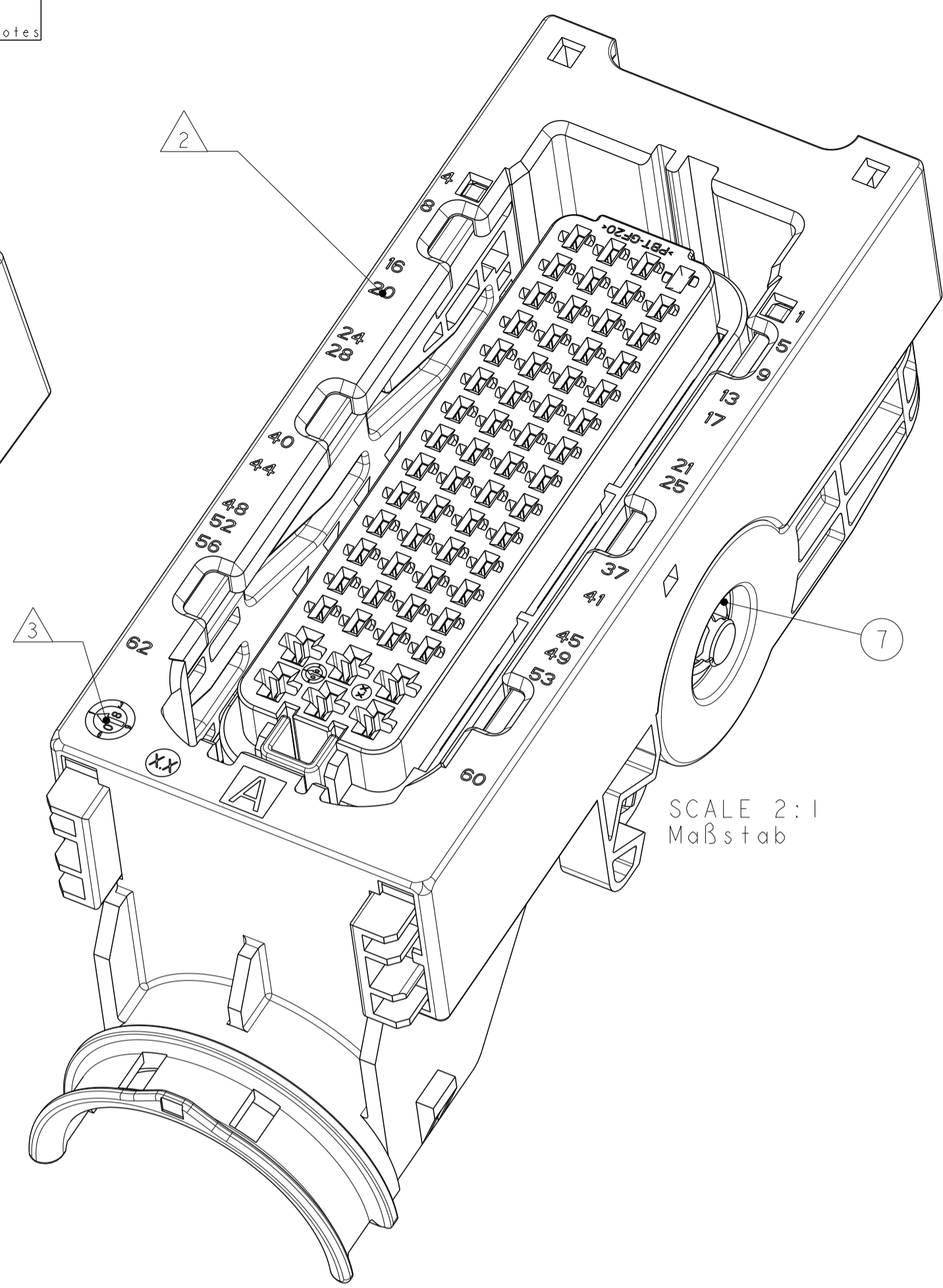
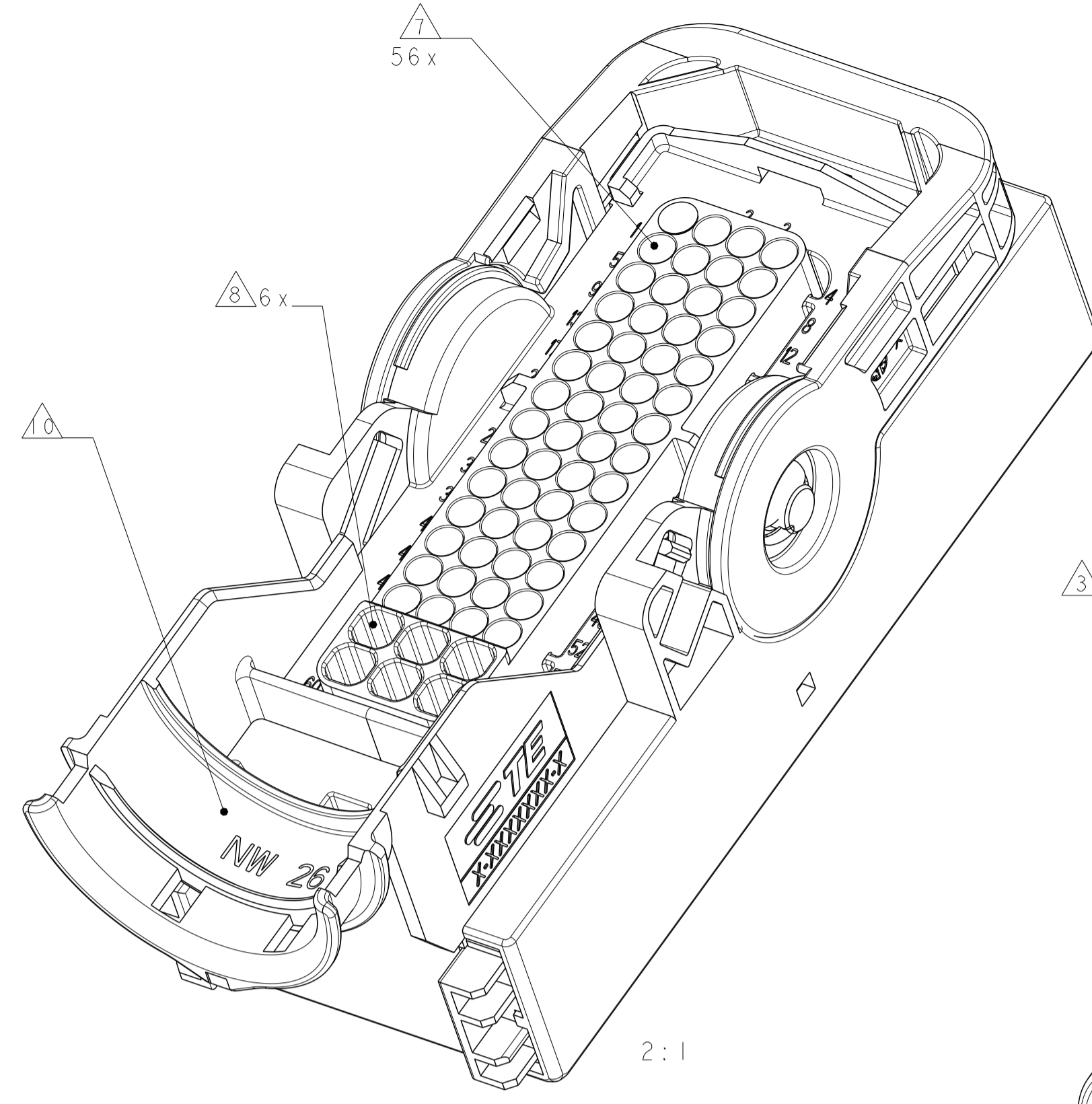


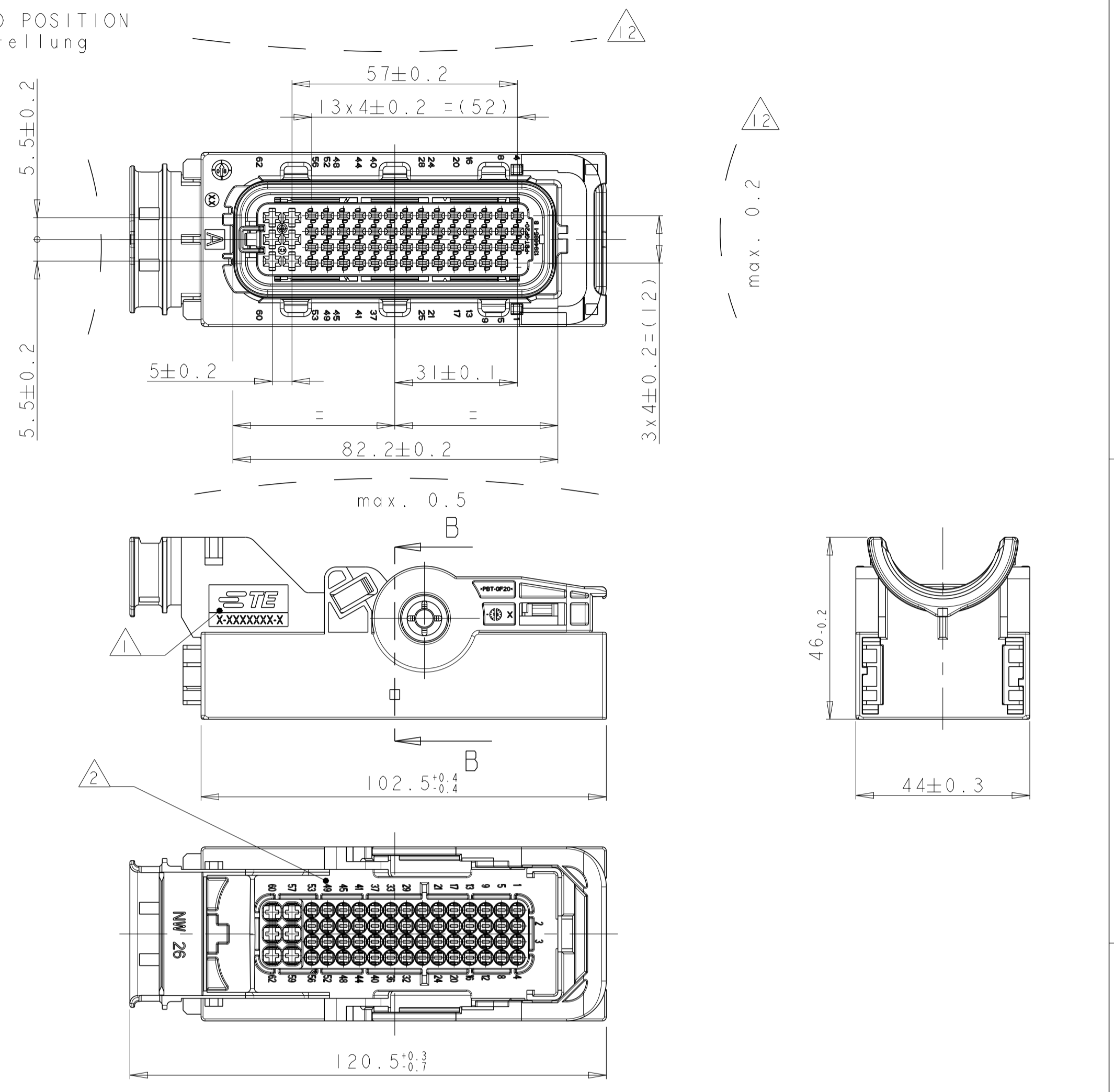
LOC	DIST	REV	DATE	OWN	APPD
A1	-	C1	30MAR2011	RK	HMR
		C2	17OCT2017	PP	FE



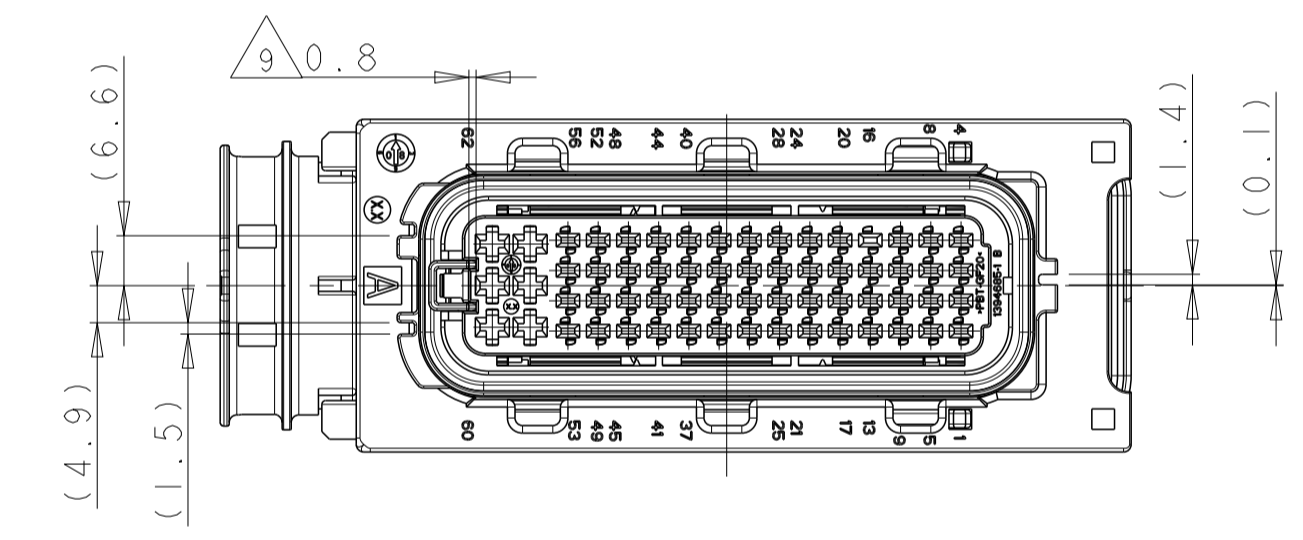
CODING A AS SHOWN
 Kodierung A wie gezeigt

DELIVERY CONDITIONS:
 Lieferzustand:

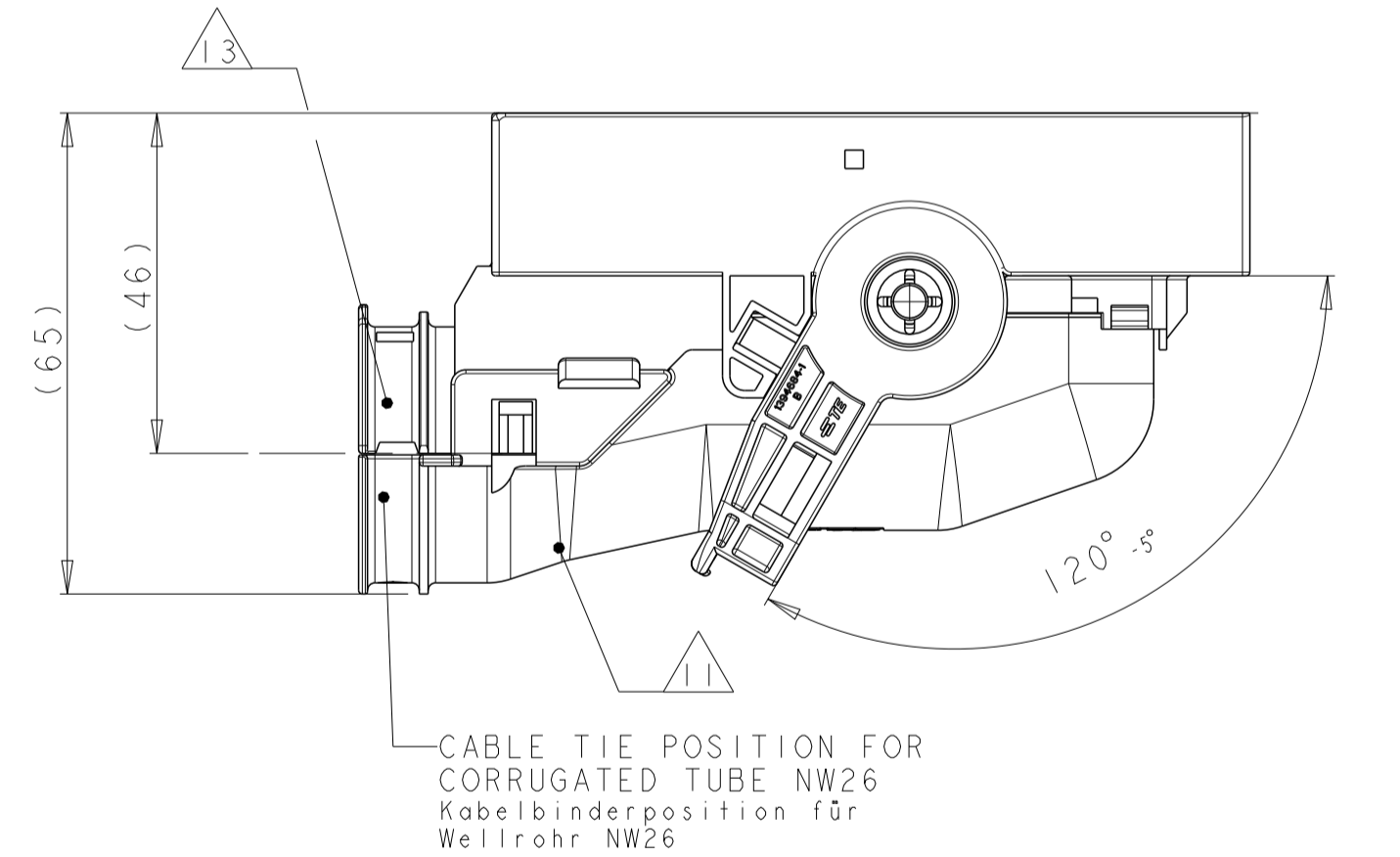
- 2nd LOCKING DEVICE IN PRE LOCKED POSITION
 2. Kontaktsicherung in Vorraststellung
- LEVER IN LOCKED POSITION
 Hebel in Verriegelungsstellung



PRE LOCKED POSITION OF SECONDARY LOCKING
 Vorraststellung der 2. Kontaktsicherung
 CODING A
 Kodierung A

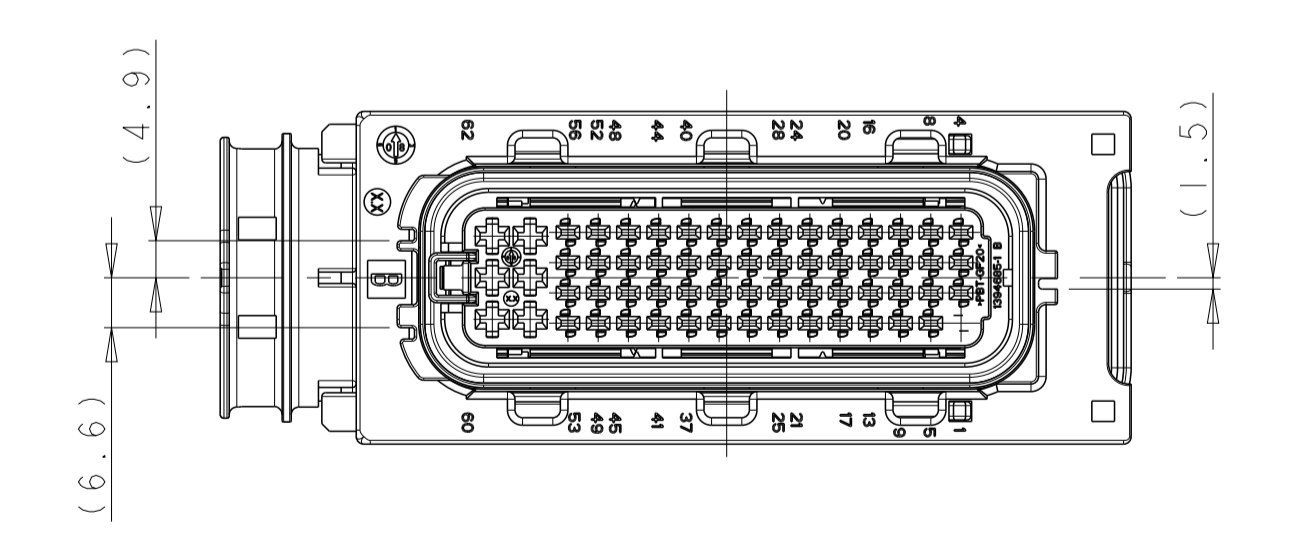


CONNECTOR IN PRE LOCKED POSITION INCL. COVER
 Steckverbinder in Vorraststellung mit Kappe

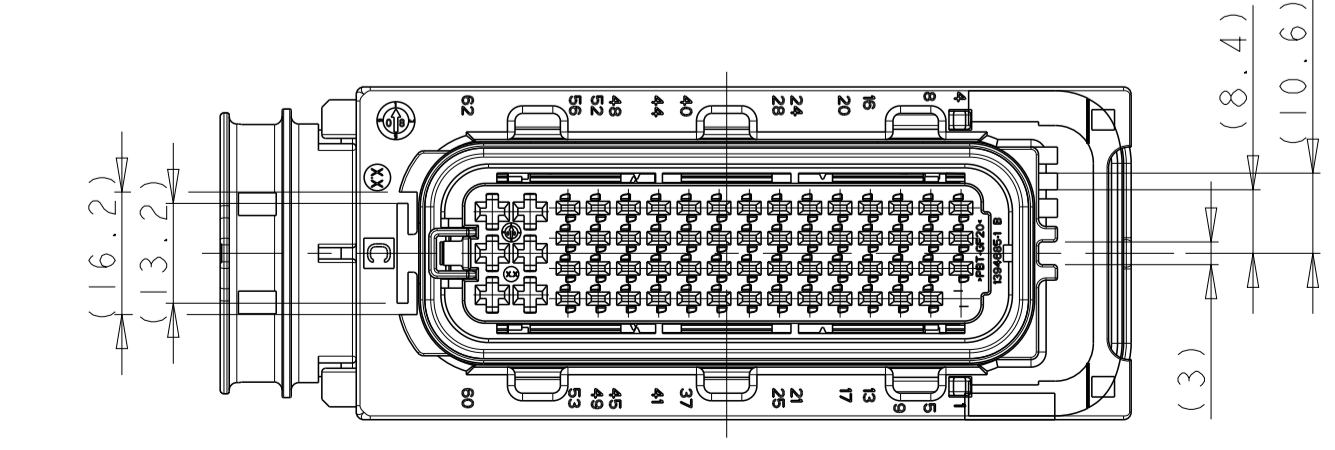


FURTHER CODINGS
 Weitere Kodierungen

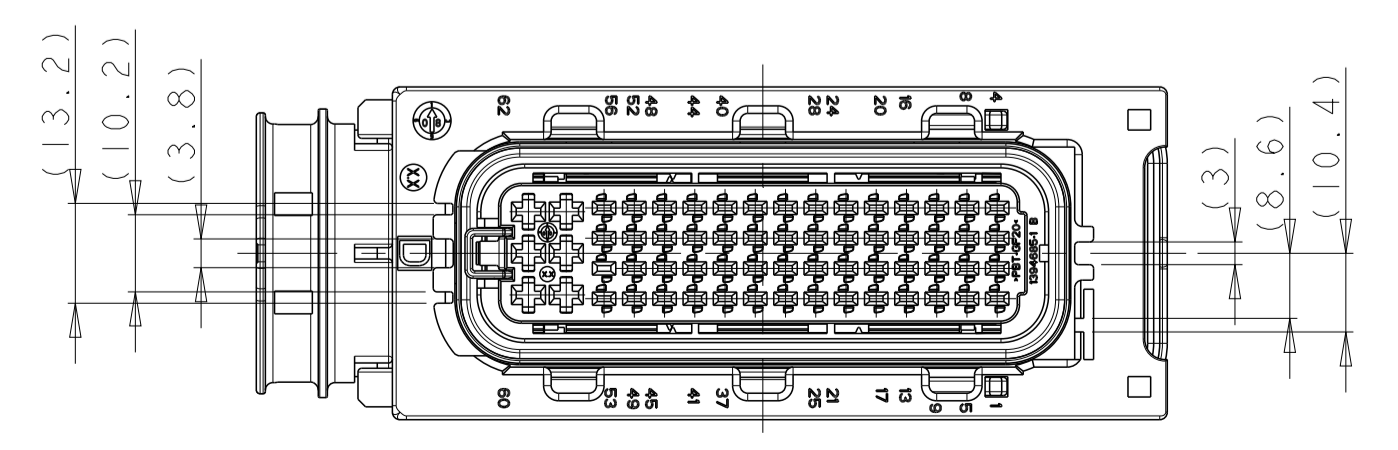
CODING B
 Kodierung B



CODING C
 Kodierung C



CODING D
 Kodierung D



NOTES
 Bemerkungen

- 1 TYCO ELECTRONICS (=TE) LOGO AND TE CONNECTIVITY NUMBER, SUNK
 Tyco Electronics (=TE) Logo und TE CONNECTIVITY Nummer, vertieft
- 2 CAVITY NUMBERING
 Kammbezeichnung
- 3 PRODUCTION DATE
 Produktionsdatum
- 4 MATERIAL MARKING ACC. TO VDA 260
 Werkstoffkennzeichnung nach VDA 260
- 5 LAYER PACKAGING IN CORRUGATED BOX
 Lagenverpackung im Versandkarton
- 6 FITS TO TE CONNECTIVITY COUNTERPART 1.5MM/2.8MM
 TAB HOUSING 1718324
 Passend zu TE CONNECTIVITY Gegenstecker 1,5/2,8mm Stiftgehäuse 1718324
- 7 CAVITIES MATED WITH AMP MCP1.5K
 SEE PRODUCT GROUP DRAWING
 TE CONNECTIVITY NO.: 1241436
 MAX. WIRESIZE: 1,5mm² FLR
 AWG 16 TXL
 Kontaktkammern passend fuer AMP MCP1.5K
 siehe Produkt-Gruppenzeichnung
 TE CONNECTIVITY Nr. 1241436
 max. Drahtgrößenbereich: 1,5mm² FLR
 AWG 16 TXL
- 8 CAVITIES MATED WITH AMP MCP2.8
 SEE PRODUCT GROUP DRAWING
 TE CONNECTIVITY NO.: 1355036
 MAX. WIRESIZE: 2,5mm² FLR
 AWG 12 TXL
 Kontaktkammern passend fuer AMP MCP2.8
 siehe Produkt-Gruppenzeichnung
 TE CONNECTIVITY Nr. 1355036
 max. Drahtgrößenbereich: 2,5mm² FLR
 AWG 12 TXL
- 9 SLIDING DISTANCE OF SECONDARY LOCKING
 Verschiebeweg der Zweiten Kontaktsicherung
- 10 DESIGNED FOR CORRUGATED TUBE NW26
 Ausgelegt für Wellrohr NW26
- 11 MATED WITH COVER TE CONNECTIVITY No. 1418882
 Passend zu Kappe TE CONNECTIVITY Nr. 1418882
- 12 WARPAGE TO ... PERMITTED
 Verzug zulässig bis ...
- 13 MAX. CABLE TIE WIDTH: 5 mm
 max. Kabelbinderbreite: 5 mm
- 14 MALFUNCTION CAUSED BY LACQUER IS NOT COVERED
 BY TE CONNECTIVITY WARRANTY
 Funktionsbeeinträchtigung durch Lackieren liegt nicht
 im Einfluss und Gewährleistungsumfang von TE CONNECTIVITY
- 15 FITS TO TE INTERFACE DRAWING 114-18617
 Passend zur Ausführungsvorschrift 114-18617

C	C	C	C	REV
4-1418883-1	3-1418883-1	2-1418883-1	1-1418883-1	
				ORDER-NO. Bestell-Nr.

REV	ITEM	DESCRIPTION	COLOUR/Forbe	SURFACE/Oberfl.	
1	1	PBT-GF20	YELLOW gelb	LEVER Hebel	
2	2	2	STAINLESS rostfrei	GUARD CAM Klemmscheibe	
1	1	1	PA6-GF30	SLIDE, RH Schieber, rechts	
1	1	1	PA6-GF30	SLIDE, LH Schieber, links	
1	1	1	SILICONE	SEAL Dichtung	
1	1	1	PBT-GF20	CAVITY BLOCK Kontaktgeh.	
1	1	1	PBT-GF30	YELLOW gelb	SEC. LOCKING, DEV. zweite Kontaktsicherung
1	1	1	PBT-GF20	GREEN gruen	REC. HOUSING, CODE D Buchsengeh., Code D
1	1	1	PBT-GF20	BLUE blau	REC. HOUSING, CODE C Buchsengeh., Code C
1	1	1	PBT-GF20	DUSTY GREY staubgrau	REC. HOUSING, CODE B Buchsengeh., Code B
1	1	1	PBT-GF20	BLACK schwarz	REC. HOUSING, CODE A Buchsengeh., Code A
				MAT. COLOUR/Forbe SURFACE/Oberfl. DESCRIPTION Beschreib. REV. ITEM	

THIS DRAWING IS A CONTROLLED DOCUMENT.

DIMENSIONS: MASSEINHEITEN: mm

TOLERANCES UNLESS OTHERWISE SPECIFIED:
 0 - 0.25 mm ±0.10
 0.25 - 0.5 mm ±0.05
 0.5 - 1.0 mm ±0.05
 1.0 - 2.0 mm ±0.10
 2.0 - 5.0 mm ±0.15
 5.0 - 10.0 mm ±0.20
 10.0 - 20.0 mm ±0.30
 20.0 - 50.0 mm ±0.40
 50.0 - 100.0 mm ±0.50
 100.0 - 200.0 mm ±0.60
 200.0 - 500.0 mm ±0.75
 500.0 - 1000.0 mm ±1.00

FINISH/OBERFLÄCHENFARBE
 SEE TABLE
 siehe Tabelle

OWN: H. Hüblich, 18FEB2003
 CHK: R. Kopp, 18FEB2003
 APVD: Ch. Eberlein, 07JUL2008

NAME: AMP MCP 1.5K / AMP MCP 2.8 REC. HOUSING, 62POS., SEALED
 AMP MCP 1.5K / AMP MCP 2.8 Buchsengeh., 62pol., gedichtet

SIZE: A1
 CASE CODE: 100779
 DRAWING NO.: 1418883
 ZIEHNUNGS-NR.: 1418883

WEIGHT: 106 g
 GEWICHT: 106 g

CUSTOMER DRAWING

RESTRICTED TO NON-FUER

SCALE: 1:1
 MASSSTAB: 1:1

SHEET: 1 OF 1
 BLATT: 1 VON 1

REV: C2

Данный компонент на территории Российской Федерации

Вы можете приобрести в компании MosChip.

Для оперативного оформления запроса Вам необходимо перейти по данной ссылке:

<http://moschip.ru/get-element>

Вы можете разместить у нас заказ для любого Вашего проекта, будь то серийное производство или разработка единичного прибора.

В нашем ассортименте представлены ведущие мировые производители активных и пассивных электронных компонентов.

Нашей специализацией является поставка электронной компонентной базы двойного назначения, продукции таких производителей как XILINX, Intel (ex.ALTERA), Vicor, Microchip, Texas Instruments, Analog Devices, Mini-Circuits, Amphenol, Glenair.

Сотрудничество с глобальными дистрибьюторами электронных компонентов, предоставляет возможность заказывать и получать с международных складов практически любой перечень компонентов в оптимальные для Вас сроки.

На всех этапах разработки и производства наши партнеры могут получить квалифицированную поддержку опытных инженеров.

Система менеджмента качества компании отвечает требованиям в соответствии с ГОСТ Р ИСО 9001, ГОСТ РВ 0015-002 и ЭС РД 009

Офис по работе с юридическими лицами:

105318, г.Москва, ул.Щербаковская д.3, офис 1107, 1118, ДЦ «Щербаковский»

Телефон: +7 495 668-12-70 (многоканальный)

Факс: +7 495 668-12-70 (доб.304)

E-mail: info@moschip.ru

Skype отдела продаж:

moschip.ru

moschip.ru_4

moschip.ru_6

moschip.ru_9