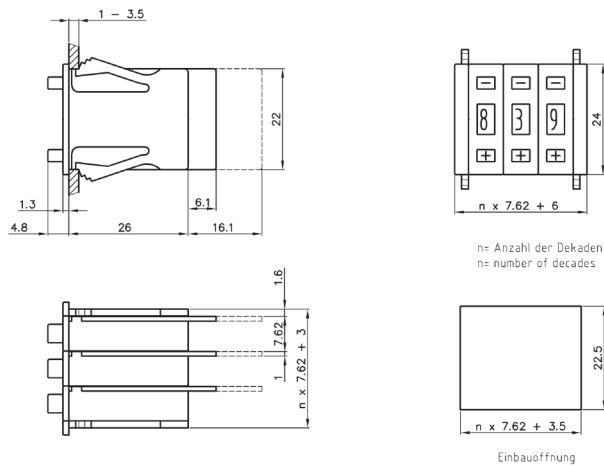


1

SMC-D



Zweitast-Codierschalter

- Kontaktbahnen mit abriebfester Hartgoldauflage
- 100% elektronische Endkontrolle

Durch Gold-auf-Goldkontakte erreichen wir den gleichbleibend geringen Übergangswiderstand. Die nach ISO 9001:2000 zertifizierte Fertigung und die 100% elektronische Endkontrolle garantieren die zuverlässige Funktion. Viele Sondervarianten sind auf Anfrage verfügbar und spezielle Ausführungen können nach Kundenwunsch hergestellt werden.

Dual push button switch

- Contacts with abrasion resistant hard gold plating
- 100% electronic final inspection and testing

Gold-gold-contacts have low and stable contact resistance. ISO 9001:2000 approved production together with 100% electronic final inspection and testing guarantee reliable operation. Many special designs are available on request or can be built according to customer's specification.

MECHANISCHE KENNWERTE

MECHANISCHE KENNWERTE	MECHANICAL DATA	
Baubreite	Width	7,62mm
Zul. Umgebungstemp.	Perm. ambient temp	-20 ... +80°C
Mech. Lebensdauer	Mech. lifetime	1 000 000 Schaltschritte / 1 000 000 steps
Betätigungskraft	Operating force	ca. 4N / approx. 4N
Gewicht	Weight	ca. 4g / approx. 4g
Ziffernhöhe 10-stellig	Digit height 10-digit	4,9mm
Ziffernhöhe 16-stellig	Digit height 16-digit	3,4mm
Tastvorgang (Druckpunkt)	Click action	fühlbar / marked
Vibrationstest	Vibration testing	nach DIN EN 60068-2-6 / acc. DIN EN 60068-2-6
Schocktest	Shock testing	nach DIN EN 60068-2-27 / acc. DIN EN 60068-2-27

ELEKTRISCHE KENNWERTE

ELEKTRISCHE KENNWERTE	ELECTRICAL DATA	
Betriebsspannung	Operating voltage	≤ 40V
Kontaktbelastung dynamisch (Ohmlast)	Contact load, dynamic (resistive)	≤ 100mA
Kontaktbelastung statisch	Contact load, static	≤ 1A
Übergangswiderstand bei Printplatte AK (gemessen von Zuleitung bis Ausgang)	Contact resistance for PCB AK (measured from supply line to output)	<100mΩ

MATERIAL

MATERIAL	MATERIAL	
Gehäuse	Housing	PPO
Printplatte Basismaterial	PCB base material	FR4 bzw. CEM3 DIN IEC249-2 / FR4 or CEM3 DIN IEC249-2
Kontaktfläche	Contact surface	Au über Ni auf Cu / Au over Ni on Cu
Schleifkontakt	Sliding contact	Au über Ni auf CuSn6 / Au over Ni on CuSn6

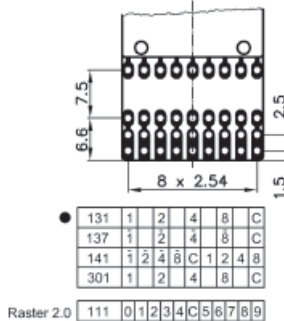
2 CODIERUNGEN / CODES

	Pos				
Decimal	10	Code: SMC-D 111	3	4	5
BCD	10	Code: SMC-D 131	3	4	5
BCD Complement	10	Code: SMC-D 137	3	4	5
BCD+Complement	10	Code: SMC-D 141	3	4	5
Hexadecimal	16	Code: SMC-D 301	3	4	5

Codiertabellen siehe Seite 211 / Coding tables please see page 211

3 PRINTPLATTE / PCB

Kurz / Short	Lang / Long
Code: SMC-D 2 A K 4 5	Code: SMC-D 2 A L 4 5



● kurzschließende Schaltweise / shorting switching mode
Bohrungen Ø1mm für Löt- und Steckanschluss / Through holes Ø1mm for soldering and socket connections

4 ZUSATZ / SUFFIX

Lötstifte für LP / Solder pins for PCB	ohne Lötstifte / without solder pins
Code: SMC-D 2 3 L S 5	o. Abb. / no picture Code: SMC-D 2 3 5



5 FARBE / COLOUR

Gehäuse schwarz, Ziffernrolle schwarz, Beschriftung weiß / housing black, drum black, digits white
Code: **SMC-D 2 3 2 4 5**

ZUBEHÖR / ACCESSORIES

Abstandsplatte / Spacer	Abschlussplattenpaar / Pair of end plates	Leergehäuse / Dummy housing
Code: SMC-A	Code: SMC-P/K	Code: SMC-L

Данный компонент на территории Российской Федерации

Вы можете приобрести в компании MosChip.

Для оперативного оформления запроса Вам необходимо перейти по данной ссылке:

<http://moschip.ru/get-element>

Вы можете разместить у нас заказ для любого Вашего проекта, будь то серийное производство или разработка единичного прибора.

В нашем ассортименте представлены ведущие мировые производители активных и пассивных электронных компонентов.

Нашей специализацией является поставка электронной компонентной базы двойного назначения, продукции таких производителей как XILINX, Intel (ex.ALTERA), Vicor, Microchip, Texas Instruments, Analog Devices, Mini-Circuits, Amphenol, Glenair.

Сотрудничество с глобальными дистрибьюторами электронных компонентов, предоставляет возможность заказывать и получать с международных складов практически любой перечень компонентов в оптимальные для Вас сроки.

На всех этапах разработки и производства наши партнеры могут получить квалифицированную поддержку опытных инженеров.

Система менеджмента качества компании отвечает требованиям в соответствии с ГОСТ Р ИСО 9001, ГОСТ РВ 0015-002 и ЭС РД 009

Офис по работе с юридическими лицами:

105318, г.Москва, ул.Щербаковская д.3, офис 1107, 1118, ДЦ «Щербаковский»

Телефон: +7 495 668-12-70 (многоканальный)

Факс: +7 495 668-12-70 (доб.304)

E-mail: info@moschip.ru

Skype отдела продаж:

moschip.ru

moschip.ru_4

moschip.ru_6

moschip.ru_9