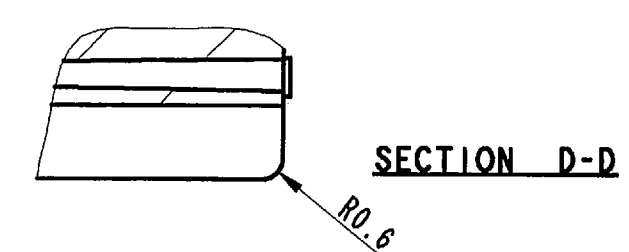
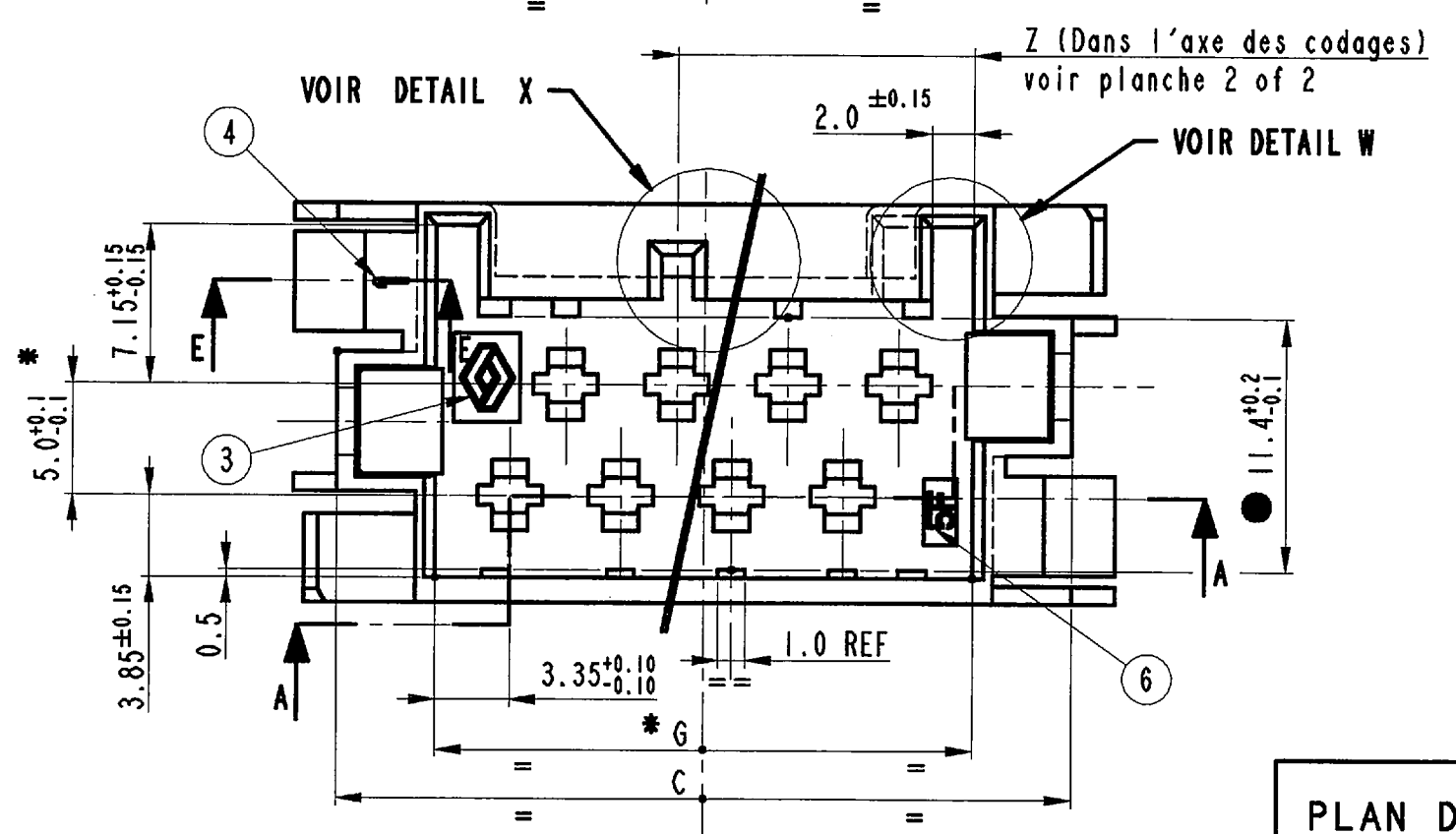
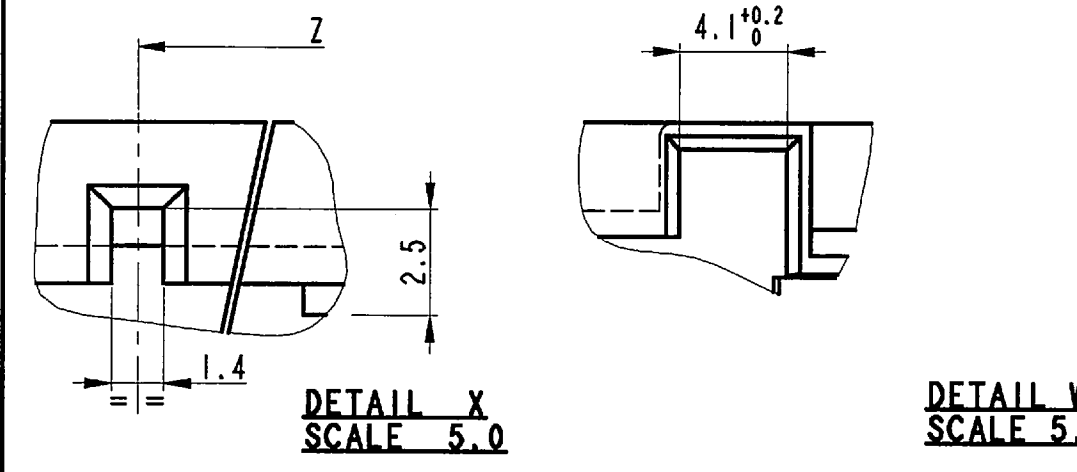
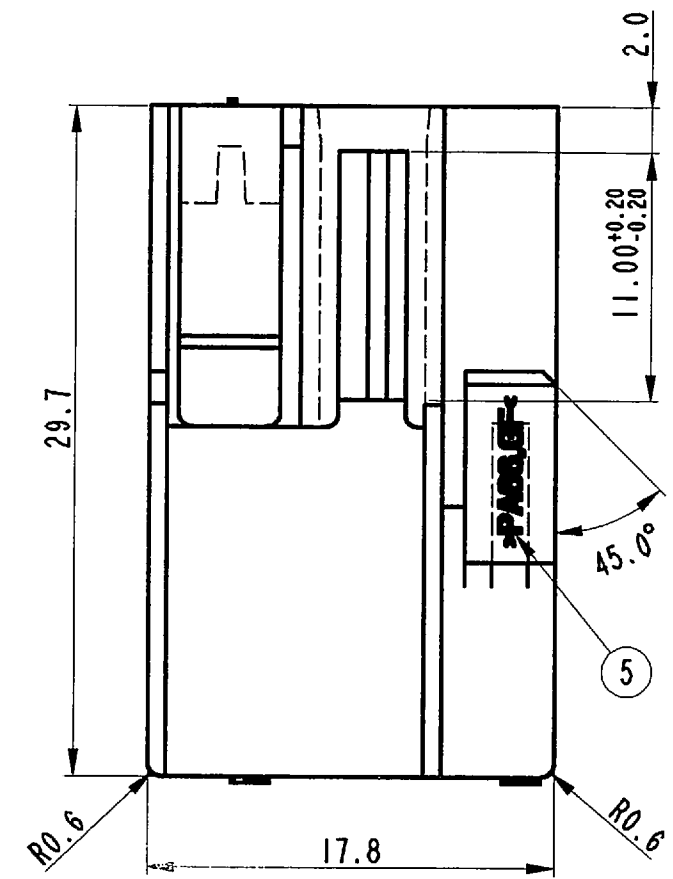
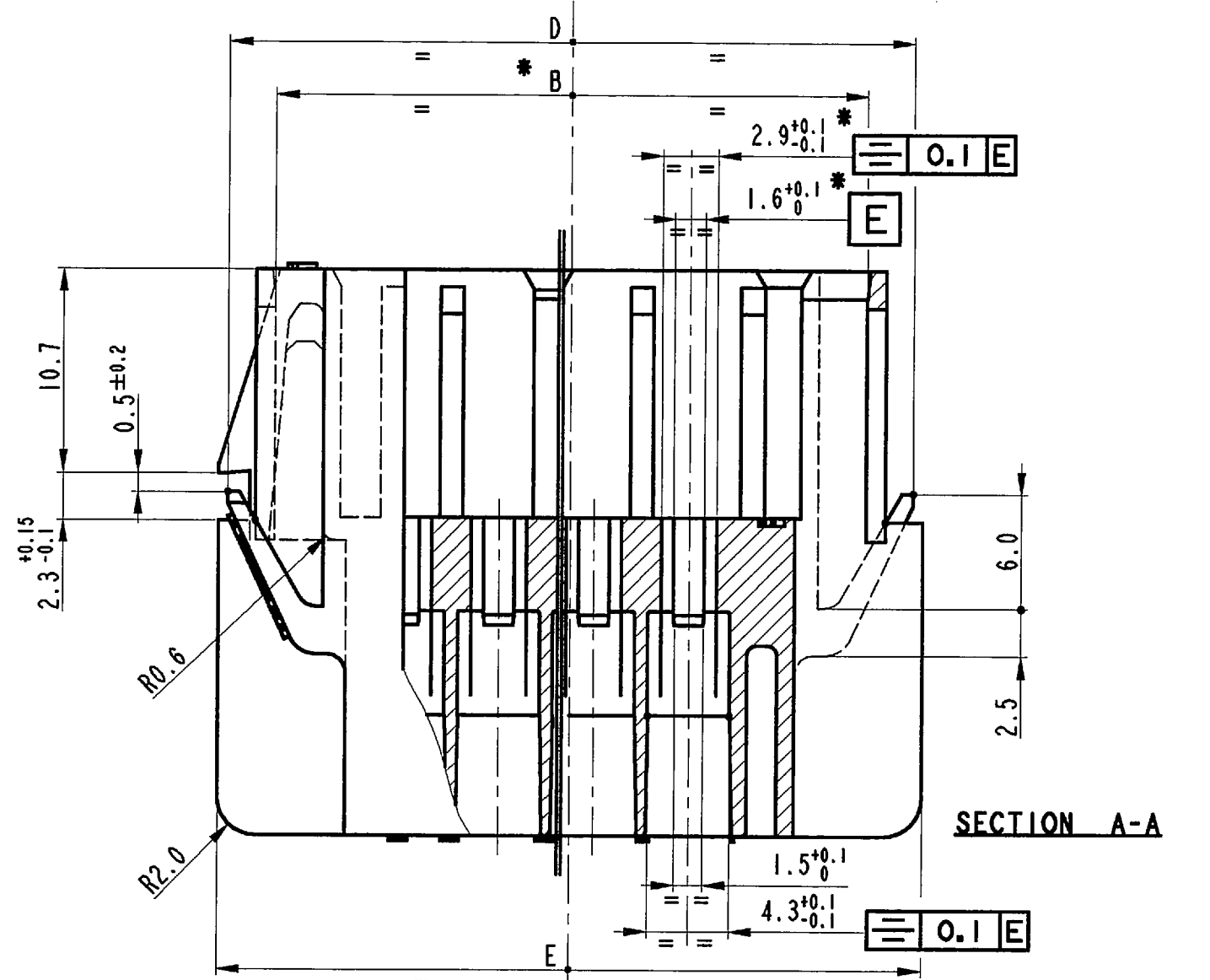
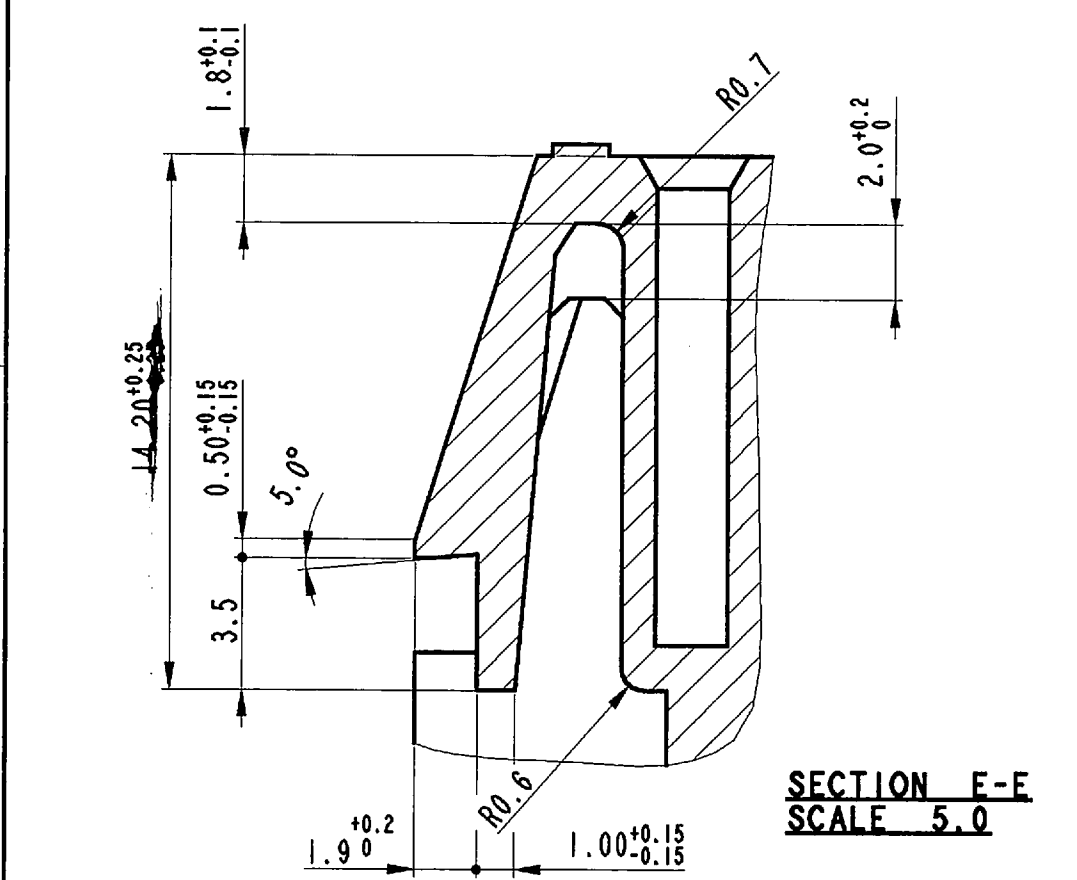
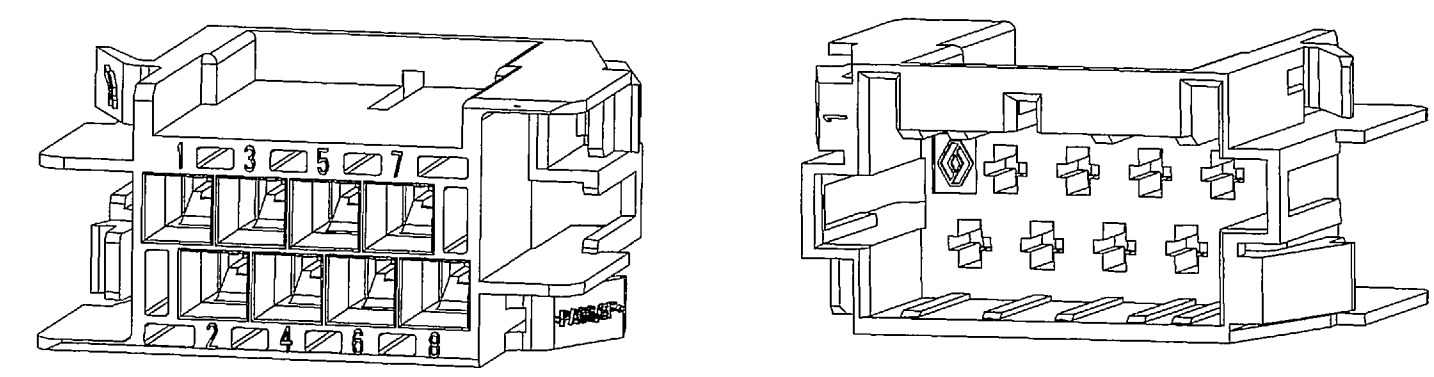


- NOTES:**
- Logo F.C.I. selon spec. IPS 097 , type 2 , hauteur 3 mm , surepaisseur 0.3 mm.
 - Reperage N° de voie hauteur 1.7 mm ; surepaisseur 0.3 mm.
 - Logo RENAULT selon spec. RENAULT V.1. 00-10-501/--B , type 3 (simple) hauteur 3 mm , surepaisseur 0.3 mm.
 - Nb identification emprente hauteur 2 mm , surepaisseur 0.3 mm.
 - Marquage materiau hauteur 3 mm , surepaisseur 0.3 mm.
 - Code data production hauteur 3 mm , surepaisseur 0.3 mm , voir spec. F.C.I. Italie n° IPS 105.
 - Degré d'inflammabilité selon la norme FMVSS 302 : 50 $\frac{1}{2}$ 70 mm/1' pour epaisseur 1.0 mm.



● COTES SUJETES A CONTROLS DES CAPABILITES (CPK).
* COTES FUNCTIONELLES

Rev.	Date	Description	By
A	31/05/12	ECN 12-00684 Removed master column	GB - MC
06	15/11/96	Ajournement	R.R.
05	25/03/96	Ajournement	R.R.
04	18/10/95	Ajournement	R.R.
03	04/05/95	Ajournement	R.R.
02	21/02/95	Ajournement	R.R.
01	12/01/95	Ajournement	R.R.

This is our exclusive property. It is not to be copied, reprinted or disclosed to a third party nor used for manufacturing, without our written consent. And has to be returned in case of not usage.
Questo disegno e' di us. esclusiva proprietaria. Non puo' essere copiato, ne riprodotto, ne trasmesso o terzi o utilizzato per la fabbricazione senza la nostra autorizzazione scritta. Deve essere restituito nel caso non sia utilizzato.

All dimensions in mm European projection Proiezione europea
The underlining dimensions are not on scale Le dimensioni sottolineate non sono in scala

TOLERANCES specified	1 dec. ± 0.2	2 dec. ± 0.1	Angles ± 1°	1 dec. ± 0.2	2 dec. ± 0.1	TOLLERANZE contrarie
----------------------	--------------	--------------	-------------	--------------	--------------	----------------------

MANUFACTURING CRITICAL POINT		
Ⓢ CRITICAL	Ⓜ IMPORTANT	
Approvals	Date	Sign.
Draft	11/10/94	C.SAVINI
Cheched	11/10/94	A.GENTA
References / Riferimenti EPT 93004		

Description : PORTE LANGUETTES RT 94 (PLAN DEFINITION CLIENT)
Material / materiale PA66 15% FIBRE DE VERRE
Plating / Trattamento galvanico

Cat. Nr : VOIR PLANCHE 2 DE 2

FRAMATOME CONNECTORS INTERNATIONAL
Framatome Connectors Italia S.p.A. SCALE 5:1

Drawing Nr : BPD307840.1_2.06

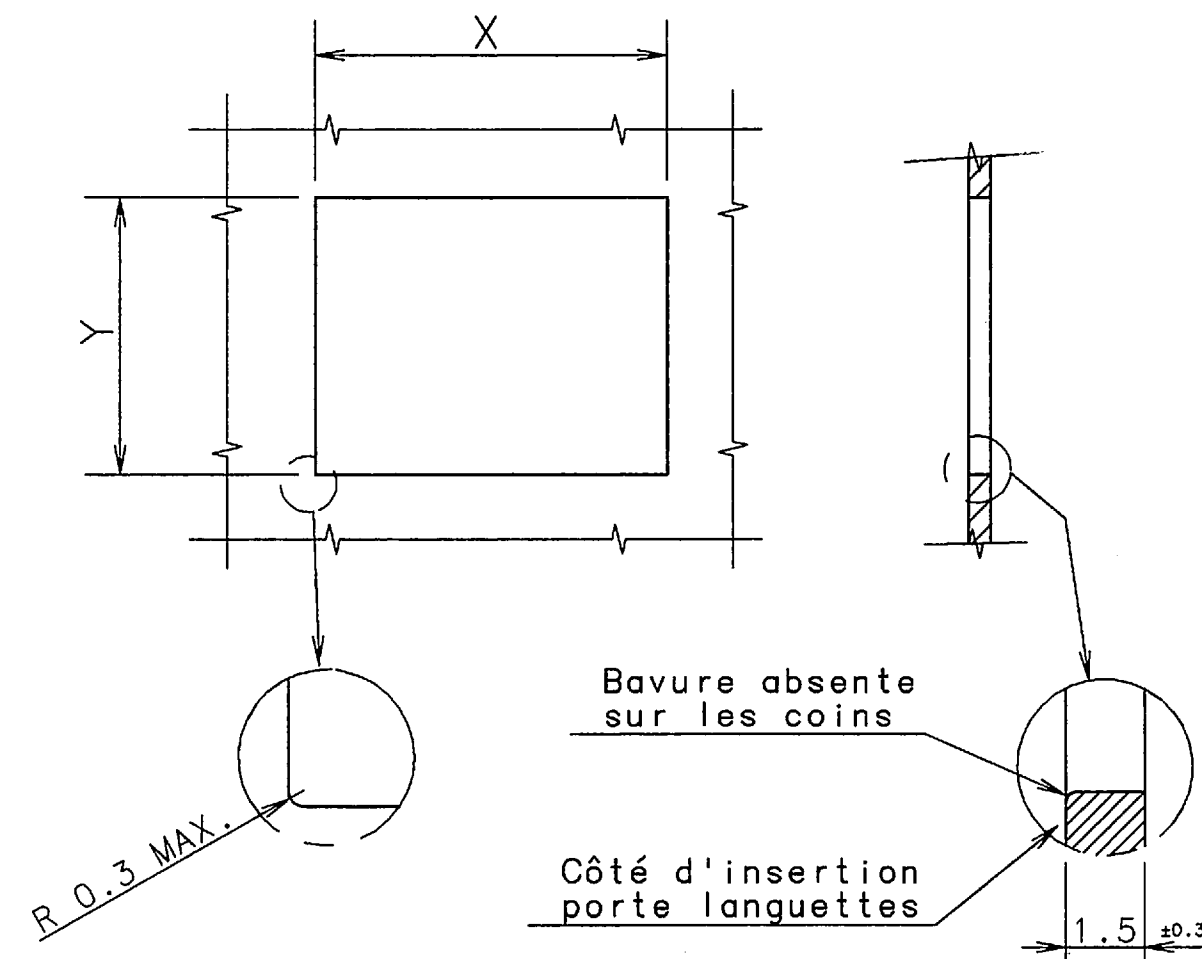
16	35.0	51.1	52.9	56.0	57.0	43.6	44.2	500
8	15.0	31.1	32.9	36.0	37.0	23.6	24.2	1000
4	5.0	21.1	22.9	26.0	27.0	13.6	14.2	1500
2	—	16.1	17.9	21.0	22.0	8.6	9.2	1500
NB. DE VOIES	A ±0.15	B ±0.25	C ±0.3	D ±0.3	E	F	G ±0.1	COND I

PLAN D'ASSEMBLAGE 5010293038

TYPE	CODAGES	Nb. DE VOIES	Z±0.2	COULEUR	CODE F.C.I.	CODE R.V.I.	POIDS EN GRAMMES
J		2	—	NOIR	RT94RH02BK*T	5010214474	3.7
A		2	3.35	BLANC	RT94RH02WH*T	5010214475	3.7
B		2	5.85	GRIS	RT94RH02GY*T	5010214476	3.7
J		4	—	NOIR	RT94RH04BK*T	5010214482	3.7
A		4	3.35	BLANC	RT94RH04WH*T	5010214483	4.6
B		4	5.85	GRIS	RT94RH04GY*T	5010214484	4.6
C		4	8.35	JAUNE	RT94RH04YE*T	5010214485	4.6
A		8	3.35	BLANC	RT94RH08WH*T	5010214497	6.6

TYPE	CODAGES	Nb. DE VOIES	Z±0.2	COULEUR	CODE F.C.I.	CODE R.V.I.	POIDS EN GRAMMES
B		8	5.85	GRIS	RT94RH08GY*T	5010214498	6.6
C		8	8.35	JAUNE	RT94RH08YE*T	5010214499	6.6
G		8	18.35	VIOLET	RT94RH08VL*T	5010214503	6.6
E		8	13.35	ROUGE	RT94RH08RD*T	5010214501	6.6
H		8	10.85	MARRON	RT94RH08BN*T	5010214504	6.6

PLAN DE DÉCOUPE



	2 VOIES	4 VOIES	8 VOIES
Dim. X	18.4 $^{+0.15}_0$	23.4 $^{+0.15}_0$	33.4 $^{+0.15}_0$
Dim. Y	18.4 $^{+0.15}_0$	18.4 $^{+0.15}_0$	18.4 $^{+0.15}_0$

REV.	DATE	DESCRIPTION	BY
A	31/05/12	ECN 12-00684 Removed master column	GB - MC
06	15/11/96	Ajournement	R.R.
05	25/03/96	Ajournement	R.R.
04	18/10/95	Ajournement	R.R.
03	04/05/95	Ajournement	R.R.
02	21/02/95	Ajournement	R.R.
01	12/01/95	Ajournement	R.R.

MATERIAU / MATERIALE
PA66 15% FIBRE DE VERRE

Questo disegno è di esclusiva proprietà. Non può essere copiato, né riprodotto, né trascritto o terzi o utilizzato per la fabbricazione senza la nostra autorizzazione scritta. Deve essere restituito nel caso non sia utilizzato.

This is our exclusive property. It is not to be copied, reprinted or disclosed to a third party nor used for manufacturing without our written consent, and has to be returned in case of not usage.

TOLERANCES	1DEC ±0.2	1DEC ±0.1	TOLLERANZE
NON SPECIFIES	2DEC ±0.1	2DEC ±0.1	SALVO ISTRUZIONI CONTRARIE
TOUTES DIMENSIONS EN mm			DIMENSIONI IN MM
EUROPEAN PROJECTION			PROIEZIONE EUROPEA

THE UNDERLINED DIMENSIONS ARE NOT ON SCALE / LE DIMENSIONI SOTTOLINEATE NON SONO IN SCALA

REFERENCES / RIFERIMENTI
EPT93004

DESSIN	DATE	SIGN.
VERIFICATION	11.10.94	C.SAVINI
	11.10.94	A.GENTA

← MANUFACTURING CRITICAL POINT
© CRITICAL ① IMPORTANT

PORTE LANGUETTES RT94
(PLAN DEFINITION CLIENT)

CAT. No. VOIR PLANCHE

FRAMATOME CONNECTORS INTERNATIONAL
Framatome Connectors Italia S.p.A. ECH :

PLAN N° BPD307840.2_2.06

Данный компонент на территории Российской Федерации

Вы можете приобрести в компании MosChip.

Для оперативного оформления запроса Вам необходимо перейти по данной ссылке:

<http://moschip.ru/get-element>

Вы можете разместить у нас заказ для любого Вашего проекта, будь то серийное производство или разработка единичного прибора.

В нашем ассортименте представлены ведущие мировые производители активных и пассивных электронных компонентов.

Нашей специализацией является поставка электронной компонентной базы двойного назначения, продукции таких производителей как XILINX, Intel (ex.ALTERA), Vicor, Microchip, Texas Instruments, Analog Devices, Mini-Circuits, Amphenol, Glenair.

Сотрудничество с глобальными дистрибьюторами электронных компонентов, предоставляет возможность заказывать и получать с международных складов практически любой перечень компонентов в оптимальные для Вас сроки.

На всех этапах разработки и производства наши партнеры могут получить квалифицированную поддержку опытных инженеров.

Система менеджмента качества компании отвечает требованиям в соответствии с ГОСТ Р ИСО 9001, ГОСТ РВ 0015-002 и ЭС РД 009

Офис по работе с юридическими лицами:

105318, г.Москва, ул.Щербаковская д.3, офис 1107, 1118, ДЦ «Щербаковский»

Телефон: +7 495 668-12-70 (многоканальный)

Факс: +7 495 668-12-70 (доб.304)

E-mail: info@moschip.ru

Skype отдела продаж:

moschip.ru

moschip.ru_4

moschip.ru_6

moschip.ru_9