

## RAFIX 22 QR - Signal indicator, round collar, suitable for legending

1.74.505.501/1300



### General information

|                            |                 |
|----------------------------|-----------------|
| Form of lens               | flat lens       |
| Color of lens              | transparent red |
| Legend insert accomodation | yes             |
| Form of collar             | round           |

### Dimensions

|                      |            |
|----------------------|------------|
| Dimensions of collar | ø 29.8 mm  |
| Overall height       | 9.4 mm     |
| Mounting depth       | 56.4 mm    |
| Mounting hole        | ø 22.3 mm  |
| Mounting grid        | 50 x 30 mm |

### Mechanical design

|                |          |
|----------------|----------|
| Mounting       | ring nut |
| Illuminability | yes      |

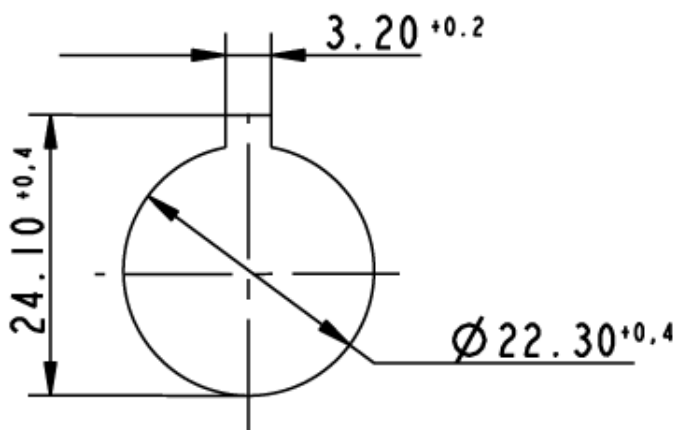
### Electrical characteristics

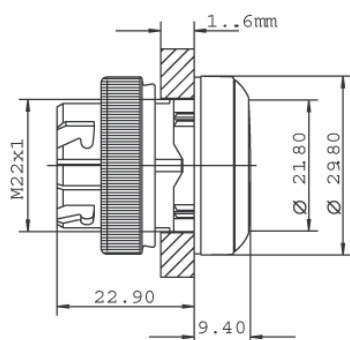
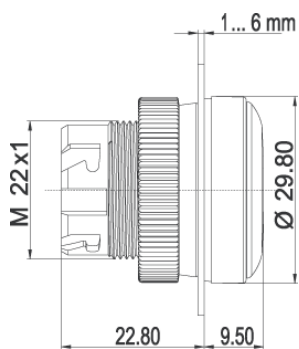
|                  |   |
|------------------|---|
| Protection class | - |
|------------------|---|

### Other specifications

|                                      |  |
|--------------------------------------|--|
| Degree of protection from front side | IP65 (DIN EN 60529)                      |
| Ambient temp. operating min.         | -25 °C                                   |
| Ambient temp. operating max.         | +70 °C                                   |
| Storage temperature min.             | -40 °C                                   |
| Storage temperature max.             | +80 °C                                   |
| Environmental resistance             | acc. to IEC 60068-2-14, -30, -33 and -78 |
| ROHS compliant                       | yes                                      |
| REACH compliant                      | yes                                      |

Panel cut-out to IEC 60947-5-1





## Данный компонент на территории Российской Федерации

### Вы можете приобрести в компании MosChip.

Для оперативного оформления запроса Вам необходимо перейти по данной ссылке:

<http://moschip.ru/get-element>

Вы можете разместить у нас заказ для любого Вашего проекта, будь то серийное производство или разработка единичного прибора.

В нашем ассортименте представлены ведущие мировые производители активных и пассивных электронных компонентов.

Нашей специализацией является поставка электронной компонентной базы двойного назначения, продукции таких производителей как XILINX, Intel (ex.ALTERA), Vicor, Microchip, Texas Instruments, Analog Devices, Mini-Circuits, Amphenol, Glenair.

Сотрудничество с глобальными дистрибьюторами электронных компонентов, предоставляет возможность заказывать и получать с международных складов практически любой перечень компонентов в оптимальные для Вас сроки.

На всех этапах разработки и производства наши партнеры могут получить квалифицированную поддержку опытных инженеров.

Система менеджмента качества компании отвечает требованиям в соответствии с ГОСТ Р ИСО 9001, ГОСТ РВ 0015-002 и ЭС РД 009

### Офис по работе с юридическими лицами:

105318, г.Москва, ул.Щербаковская д.3, офис 1107, 1118, ДЦ «Щербаковский»

Телефон: +7 495 668-12-70 (многоканальный)

Факс: +7 495 668-12-70 (доб.304)

E-mail: [info@moschip.ru](mailto:info@moschip.ru)

Skype отдела продаж:

moschip.ru

moschip.ru\_4

moschip.ru\_6

moschip.ru\_9