

5

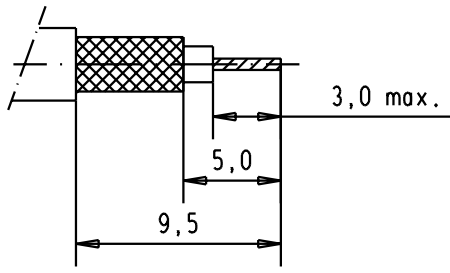
4

3

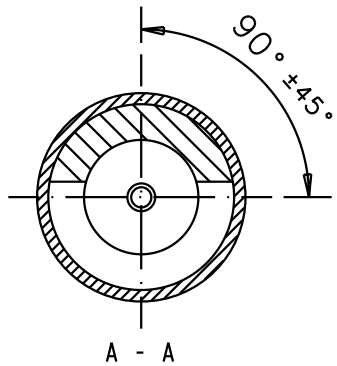
2

1

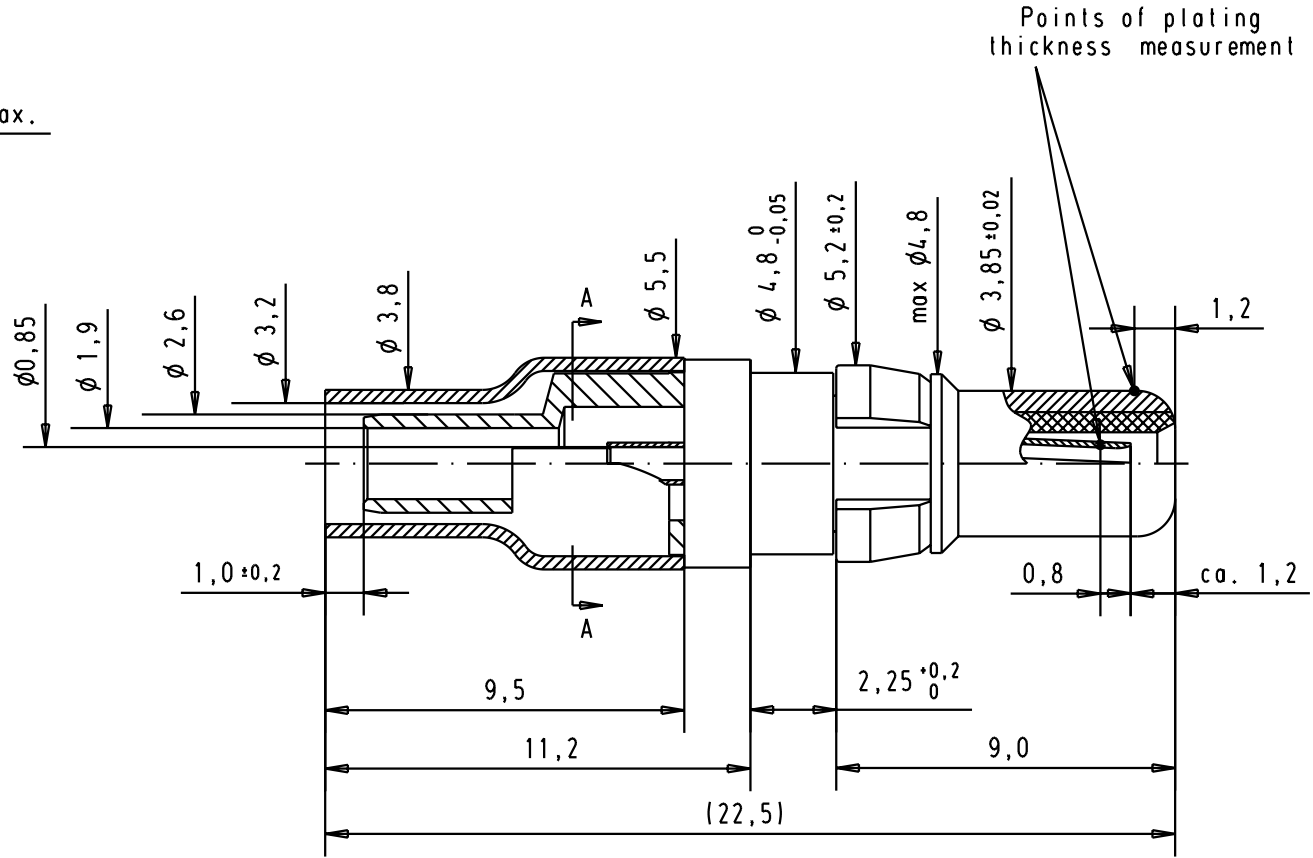
Harnessing dimensions for cables: RG174U BU, RG188AU, RG316U



Scale 3:1



A - A
Solder pot position



Crimping tool of outer conductor:

hand tool: 09 99 000 0503 00

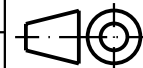
die: 09 99 000 0508 00

A

							Matlab/ Scale
09692817140	Mating area	0,2 µm Au	0,2 µm Au				5:1
	Termination area	5 µm Sn	0,2 µm Au				
09692815140	Mating area	0,8 µm Au	1,3 µm Au				Blatt / Page 1 / 1
	Termination area	0,2 µm Au	1,3 µm Au	31057	21-JUN-02	CV	
Part number	Plating	outer conductor	inner conductor	Mod.	Dat.	Name	

Det. 21-JUN-02
Name CV

Insp.
Stand.



All Dim. in mm
Orig. Size DIN A 4

Male coaxial contact, 50 Ohms,
straight cable termination
inner conductor for solder termination,
outer conductor for solder or crimp
termination

HARTING EURL
F-95972 Paris



TB 09 69 281 x140

Sub.

Данный компонент на территории Российской Федерации

Вы можете приобрести в компании MosChip.

Для оперативного оформления запроса Вам необходимо перейти по данной ссылке:

<http://moschip.ru/get-element>

Вы можете разместить у нас заказ для любого Вашего проекта, будь то серийное производство или разработка единичного прибора.

В нашем ассортименте представлены ведущие мировые производители активных и пассивных электронных компонентов.

Нашей специализацией является поставка электронной компонентной базы двойного назначения, продукции таких производителей как XILINX, Intel (ex.ALTERA), Vicor, Microchip, Texas Instruments, Analog Devices, Mini-Circuits, Amphenol, Glenair.

Сотрудничество с глобальными дистрибьюторами электронных компонентов, предоставляет возможность заказывать и получать с международных складов практически любой перечень компонентов в оптимальные для Вас сроки.

На всех этапах разработки и производства наши партнеры могут получить квалифицированную поддержку опытных инженеров.

Система менеджмента качества компании отвечает требованиям в соответствии с ГОСТ Р ИСО 9001, ГОСТ РВ 0015-002 и ЭС РД 009

Офис по работе с юридическими лицами:

105318, г.Москва, ул.Щербаковская д.3, офис 1107, 1118, ДЦ «Щербаковский»

Телефон: +7 495 668-12-70 (многоканальный)

Факс: +7 495 668-12-70 (доб.304)

E-mail: info@moschip.ru

Skype отдела продаж:

moschip.ru

moschip.ru_4

moschip.ru_6

moschip.ru_9