

New Jersey Semi-Conductor Products, Inc.

20 STERN AVE.
 SPRINGFIELD, NEW JERSEY 07081
 U.S.A.

TELEPHONE: (973) 376-2922
 (212) 227-6005
 FAX: (973) 376-8960

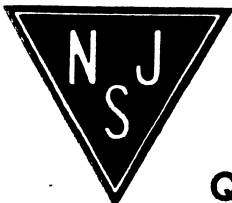
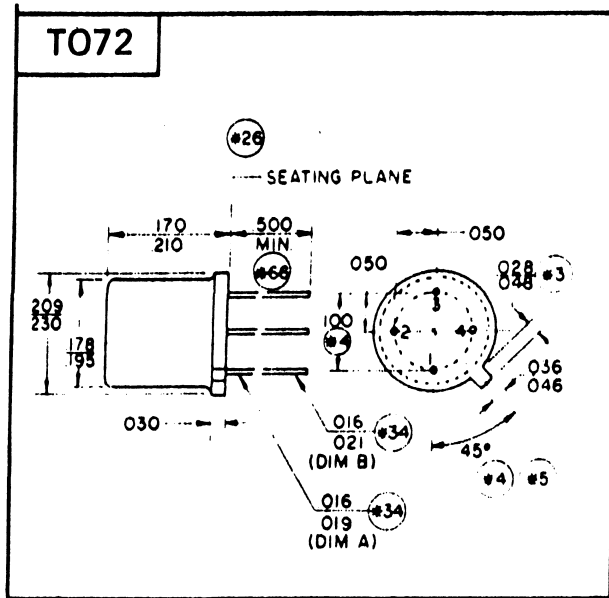
PARAMETERS

2N4867A
 N-CHANNEL JFET

Description: N-Channel JFET

Manufacturer.....	
Mil/High-Rel? (Y/N).....	
Vbr GSS.....	40
I _{dss} Max. (A).....	1.2m
g _{fs} Min.....	700u
g _{fs} Max.....	2.0m
V _p Max.....	2.0
@V _{ds} (V).....	20
I _{gss} Max. (A).....	250p
C _{iss} Max. (F).....	25p
Vbr DSS.....	40
Max. PD (W).....	300m
Derate (Amb) (W/xC).....	1.7m
Oper. Pwr Out Typ.....	
Oper. Temp (x ^o C) Max.....	175 ~
Pkg Style.....	TO-72
Pinout Equivalence Number.....	4-47
Surface Mounted Yes/No.....	NO

~ Storage Temperature ; ICER



Quality Semi-Conductors

Данный компонент на территории Российской Федерации

Вы можете приобрести в компании MosChip.

Для оперативного оформления запроса Вам необходимо перейти по данной ссылке:

<http://moschip.ru/get-element>

Вы можете разместить у нас заказ для любого Вашего проекта, будь то серийное производство или разработка единичного прибора.

В нашем ассортименте представлены ведущие мировые производители активных и пассивных электронных компонентов.

Нашей специализацией является поставка электронной компонентной базы двойного назначения, продукции таких производителей как XILINX, Intel (ex.ALTERA), Vicor, Microchip, Texas Instruments, Analog Devices, Mini-Circuits, Amphenol, Glenair.

Сотрудничество с глобальными дистрибьюторами электронных компонентов, предоставляет возможность заказывать и получать с международных складов практически любой перечень компонентов в оптимальные для Вас сроки.

На всех этапах разработки и производства наши партнеры могут получить квалифицированную поддержку опытных инженеров.

Система менеджмента качества компании отвечает требованиям в соответствии с ГОСТ Р ИСО 9001, ГОСТ РВ 0015-002 и ЭС РД 009

Офис по работе с юридическими лицами:

105318, г.Москва, ул.Щербаковская д.3, офис 1107, 1118, ДЦ «Щербаковский»

Телефон: +7 495 668-12-70 (многоканальный)

Факс: +7 495 668-12-70 (доб.304)

E-mail: info@moschip.ru

Skype отдела продаж:

moschip.ru

moschip.ru_4

moschip.ru_6

moschip.ru_9