

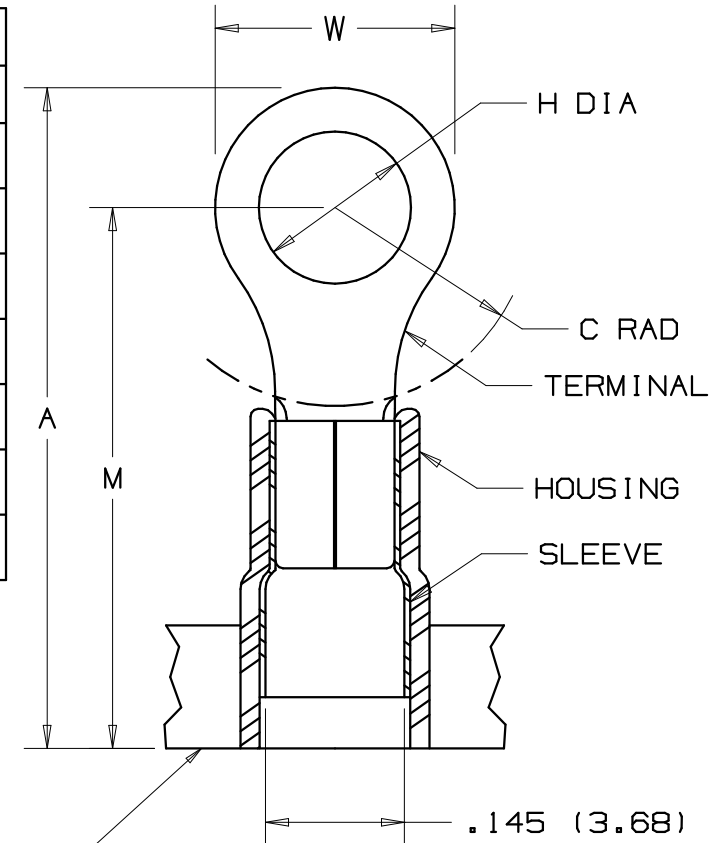
THIS COPY IS PROVIDED ON A RESTRICTED BASIS AND IS NOT TO BE USED IN ANY WAY DETRIMENTAL TO THE INTERESTS OF PANDUIT CORP.

| PANDUIT PART NUMBER | MILITARY PART NO. AND CLASS | STUD SIZE | DIMENSIONS in.  |                |               |                |               |
|---------------------|-----------------------------|-----------|-----------------|----------------|---------------|----------------|---------------|
|                     |                             |           | A ±.03          | W ±.01         | C ±.02        | M ±.03         | H ±.01        |
| PN18-4R-3K          | -----                       | #4        | .80<br>(20.32)  | .25<br>(6.35)  | .22<br>(5.59) | .67<br>(17.02) | .12<br>(3.05) |
| PN18-4RN-3K         | MS25036-148<br>CLASS 2      | #4        | .74<br>(18.80)  | .22<br>(5.59)  | .18<br>(4.57) | .63<br>(16.00) | .12<br>(3.05) |
| PN18-6R-3K          | MS25036-102<br>CLASS 2      | #6        | .78<br>(19.81)  | .25<br>(6.35)  | .22<br>(5.59) | .67<br>(17.02) | .15<br>(3.81) |
| PN18-6RN-3K         | MS25036-101<br>CLASS 2      | #6        | .74<br>(18.80)  | .22<br>(5.59)  | .18<br>(4.57) | .63<br>(16.00) | .15<br>(3.81) |
| PN18-8R-3K          | MS25036-149<br>CLASS 2      | #8        | .86<br>(21.84)  | .31<br>(7.87)  | .25<br>(6.35) | .70<br>(17.78) | .17<br>(4.32) |
| PN18-10R-3K         | MS25036-103<br>CLASS 2      | #10       | .86<br>(21.84)  | .31<br>(7.87)  | .25<br>(6.35) | .70<br>(17.78) | .20<br>(5.08) |
| PN18-14R-3K         | MS25036-150<br>CLASS 2      | 1/4"      | 1.05<br>(26.67) | .45<br>(11.43) | .38<br>(9.65) | .83<br>(21.08) | .27<br>(6.86) |

**NOTES:**

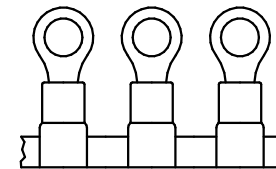
- UL LISTED AND CSA CERTIFIED FOR:
  - 600V. MAX. VOLTAGE RATING
  - 221°F. (105°C) MAX. TEMP. RATING
  - #22-18 (0.5-1.5mm<sup>2</sup> AWG SOLID OR STRANDED COPPER WIRE
- MATERIAL:
  - STAMPING- .03" (.8) THK. COPPER, TIN PLATED
  - HOUSING- NYLON, RED
  - SLEEVE- BRASS, TIN PLATED
- WIRE STRIP LENGTH- 7/32" +1/32, -0 (5.6, +.8, -0)
- PACKAGE QUANTITY: 3K = 3000 PCS.
- DIMENSIONS IN PARENTHESIS ARE IN MILLIMETERS
- INSTALLATION TOOLS:
  - PRESSES - CP-851, CP-860, CP-861, CP-871
  - APPLICATOR - CA-800, CA9
  - DIE INSERTS - CD-800-1, CD9-1A, B

**Panduit part numbers shown on this drawing meet the material requirements of RoHS (EUROPEAN DIRECTIVES 2002/95/EC) as proposed by the Technical Adaptation Committee**




UL LISTED 587H E52164

SA CERTIFIED LR31212



A41100\_07

|     |       |     |     |                                      |         |      |     |  |
|-----|-------|-----|-----|--------------------------------------|---------|------|-----|--|
| 07  | 8/06  | DAW | DAW | ADDED MILITARY PART NO. & CLASS      | TR00155 | LCA  | TRO | <br>TINLEY PARK, ILLINOIS |
| 06  | 12/00 | ED  | SKB | FILESPEC WAS: N41100AA_PCD_05        | 08925   | JAC  | CCH |  |
| 05  | 11/96 | JB  |     | ADDED .080(2.03) MIN.WIRE INSUL DIA. | 05413   |      |     |  |
| 04  | 5/95  | MS  |     | INSUL. DIA WAS .136(3.45)            | 03264   | LA   | KS  |  |
| REV | DATE  | BY  | CHK | DESCRIPTION                          | ECN #   | CUST | PM  | DRAWN BY JMV    CHK'D FS    SCALE NONE    DRAWING NO. A41100   |

**PANDUIT** CORP.

TERMO 3PC. CONTINUOUSLY MOLDED NYLON INSULATED, 22-18 BARREL, RINGS

## Данный компонент на территории Российской Федерации

### Вы можете приобрести в компании MosChip.

Для оперативного оформления запроса Вам необходимо перейти по данной ссылке:

<http://moschip.ru/get-element>

Вы можете разместить у нас заказ для любого Вашего проекта, будь то серийное производство или разработка единичного прибора.

В нашем ассортименте представлены ведущие мировые производители активных и пассивных электронных компонентов.

Нашей специализацией является поставка электронной компонентной базы двойного назначения, продукции таких производителей как XILINX, Intel (ex.ALTERA), Vicor, Microchip, Texas Instruments, Analog Devices, Mini-Circuits, Amphenol, Glenair.

Сотрудничество с глобальными дистрибьюторами электронных компонентов, предоставляет возможность заказывать и получать с международных складов практически любой перечень компонентов в оптимальные для Вас сроки.

На всех этапах разработки и производства наши партнеры могут получить квалифицированную поддержку опытных инженеров.

Система менеджмента качества компании отвечает требованиям в соответствии с ГОСТ Р ИСО 9001, ГОСТ РВ 0015-002 и ЭС РД 009

### Офис по работе с юридическими лицами:

105318, г.Москва, ул.Щербаковская д.3, офис 1107, 1118, ДЦ «Щербаковский»

Телефон: +7 495 668-12-70 (многоканальный)

Факс: +7 495 668-12-70 (доб.304)

E-mail: [info@moschip.ru](mailto:info@moschip.ru)

Skype отдела продаж:

moschip.ru

moschip.ru\_4

moschip.ru\_6

moschip.ru\_9