

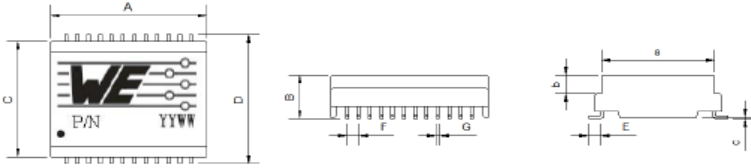
Spezifikation für Freigabe / specification for release

Kunde / customer :
 Artikelnummer / part number : **749023010A**
 Bezeichnung : **LAN-Übertrager WE-LAN**
 description : **LAN-Transformer WE-LAN**



DATUM / DATE : 2018-10-15

A Mechanische Abmessungen / dimensions :

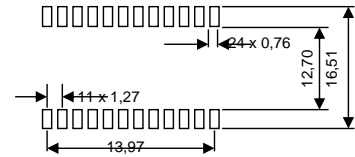


| | 1000 BaseT | |
|---|---------------------|----|
| A | 17,50 ± 0,25 | mm |
| B | 5,4 ± 0,25 | mm |
| C | 14,20 ± 0,25 | mm |
| D | 15,60 ± 0,25 | mm |
| E | 1,50 ± 0,15 | mm |
| F | 1,27 ± 0,10 | mm |
| G | 0,30 ± 0,10 | mm |
| a | 12,70 ± 0,25 | mm |
| b | 2,30 ± 0,25 | mm |
| c | 0,30 ± 0,15 | mm |

B Elektrische Eigenschaften / electrical properties :

| Eigenschaften / properties | Testbedingungen / test conditions | | Wert / value | Einheit / unit | tol. |
|---|-------------------------------------|------|--------------|----------------|------|
| Induktivität / Inductance | 100kHz / 100mV @ 8mA DC-Bias | OCL | 350 | μH | min. |
| Übersetzungsverhältnis / Turns ratio | 100kHz / 100mV | TR | 1 : 1 | Tx | 3% |
| Insertion Loss | 1-100 MHz | IL | -1,1 | dB | |
| Return Loss | 1-30MHz @ 100Ω | RL | -18 | dB | min. |
| | 30-60MHz @ 100Ω | | -14 | | |
| | 60-80MHz @ 100Ω | | -12 | | |
| | 80-100MHz @ 100Ω | | -10 | | |
| Differential to Common Mode Rejection Ratio | 1-30MHz | DCMR | -40 | dB | min. |
| | 30-60MHz | | -35 | | |
| Crosstalk | 1-60MHz | CT | -35 | dB | min. |
| | 60-100MHz | | -30 | | |

C Lötpad / soldering spec. :



D Prüfgeräte / test equipment :

HP4395A

E Testbedingungen / test conditions :

Luftfeuchtigkeit / humidity: 33%
 Umgebungstemperatur / temperature: +25°C

F Werkstoffe & Zulassungen / material & approvals :

Basismaterial / base material: Ferrit / ferrite
 Draht / wire: 0UEW QPN180
 Kontaktmaterial / contact plating: Cu-Ni-Sn
 Gehäuse / case: UL94-V0
 Verguss / potting: UL94-V0

G Eigenschaften / general specifications :

Betriebstemp. / operating temperature: 0°C - + 70°C
 Hochspannungsprüfung / Hipot test: 1500Vrms 1min.
 Geeignet für 1000BaseT-Anwendungen gemäß IEEE 802.3af /
 Compliant with IEEE 802.3af for 1000BaseT
 Geeignet für Power over Ethernet-Anwendungen (350 mA) /
 Suitable for Power over Ethernet applications (350 mA)

| | | | |
|-------------------------------------|--------------------------|------|--------------------------------------|
| Freigabe erteilt / general release: | Kunde / customer | | |
| | | JaB | Revision 05 2018-10-15 |
| Datum / date | Unterschrift / signature | JaB | Revision 04 2015-01-26 |
| | Würth Elektronik | LuRa | Revision 03 2014-07-28 |
| | | LuRa | Revision 02 2014-01-20 |
| Geprüft / checked | Kontrolliert / approved | Mle | Revision 01 2013-04-22 |
| | | Mle | Revision 00 2012-11-09 |
| | | Name | Änderung / modification Datum / date |

Würth Elektronik eiSos GmbH & Co.KG

D-74638 Waldenburg · Max-Eyth-Straße 1 - 3 · Germany · Telefon (+49) (0) 7942 - 945 - 0 · Telefax (+49) (0) 7942 - 945 - 400
 http://www.we-online.com

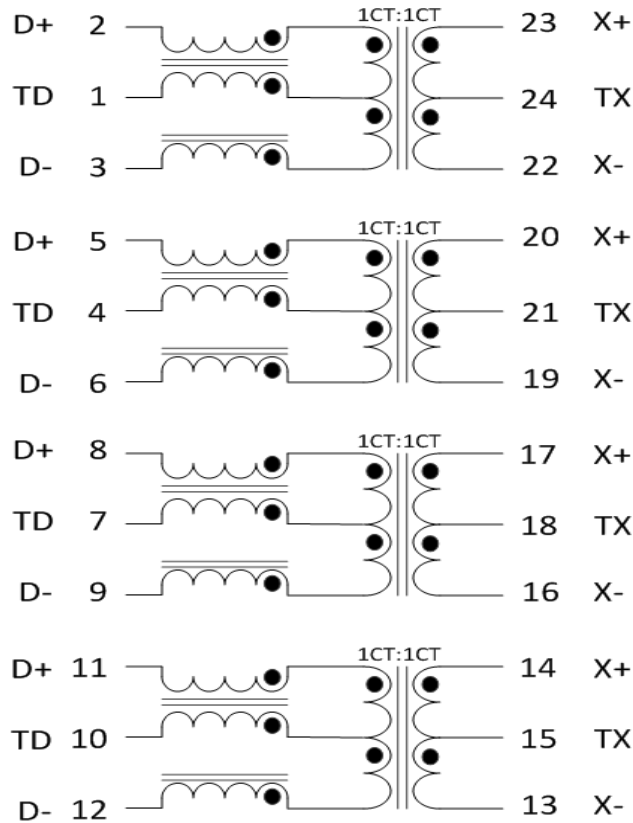
Spezifikation für Freigabe / specification for release

Kunde / customer :
 Artikelnummer / part number : **749023010A**
 Bezeichnung : **LAN-Übertrager WE-LAN**
 description : **LAN-Transformer WE-LAN**



DATUM / DATE : 2018-10-15

H Schaltbild / Schematics :



| | | | | |
|-------------------------------------|--------------------------|------|-------------------------|--------------|
| Freigabe erteilt / general release: | Kunde / customer | | | |
| | | JaB | Revision 05 | 2018-10-15 |
| | | JaB | Revision 04 | 2015-01-26 |
| Datum / date | Unterschrift / signature | LuRa | Revision 03 | 2014-07-28 |
| | Würth Elektronik | LuRa | Revision 02 | 2014-01-20 |
| | | Mle | Revision 01 | 2013-04-22 |
| | | Mle | Revision 00 | 2012-11-09 |
| Geprüft / checked | Kontrolliert / approved | Name | Änderung / modification | Datum / date |

Würth Elektronik eiSos GmbH & Co.KG

D-74638 Waldenburg · Max-Eyth-Straße 1 - 3 · Germany · Telefon (+49) (0) 7942 - 945 - 0 · Telefax (+49) (0) 7942 - 945 - 400
<http://www.we-online.com>

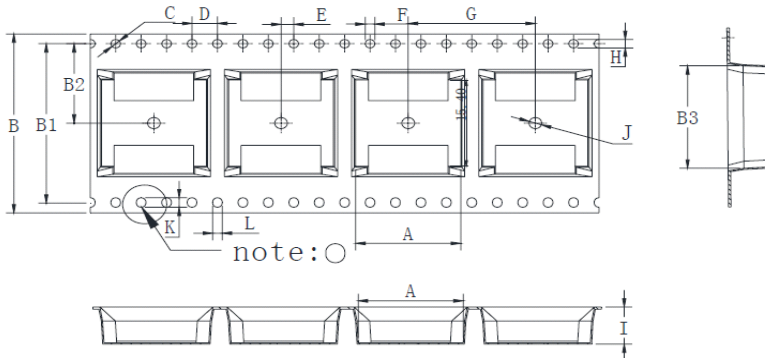
Spezifikation für Freigabe / specification for release

Kunde / customer :
 Artikelnummer / part number : **749023010A**
 Bezeichnung : **LAN-Übertrager WE-LAN**
 description : **LAN-Transformer WE-LAN**



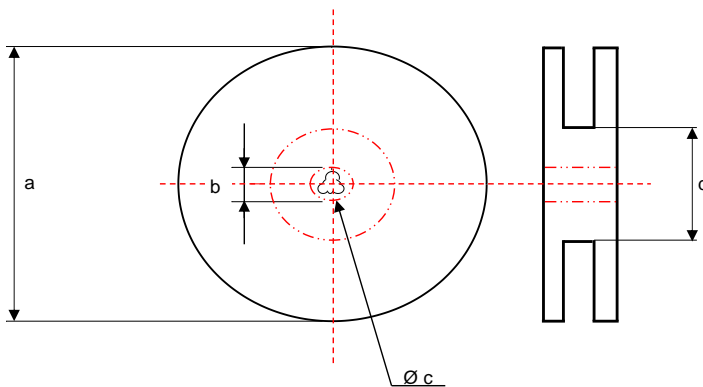
DATUM / DATE : 2018-10-15

I Rollenspezifikation / tape and reel specification :



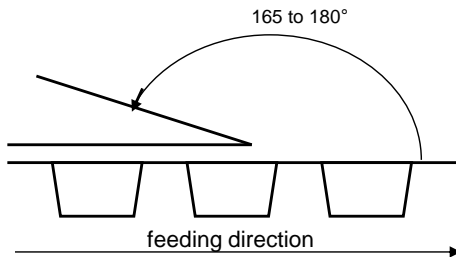
Gurtspezifikation / Tape specification:

| | | |
|----|----------------|----|
| A | 16,50 ± 0,10 | mm |
| B | 32,00 ± 0,30 | mm |
| B1 | 28,40 ± 0,10 | mm |
| B2 | 14,20 ± 0,10 | mm |
| B3 | 17,93 ± 0,10 | mm |
| C | 1,50 + 0,10/-0 | mm |
| D | 4,00 ± 0,10 | mm |
| E | 2,00 ± 0,10 | mm |
| F | 1,50 + 0,10/-0 | mm |
| G | 20,00 ± 0,10 | mm |
| H | 1,50 + 0,10/-0 | mm |
| I | 6,60 ± 0,10 | mm |
| J | 2,00 + 0,10/-0 | mm |
| K | 1,70 + 0,10/-0 | mm |
| L | 1,50 + 0,10/-0 | mm |



Rollenspezifikation / Reel specification:

| | | |
|---|-------------|----|
| a | 330,0 ± 2,0 | mm |
| b | 21,00 ± 0,8 | mm |
| c | 13,50 ± 0,5 | mm |
| d | 100,0 ± 1,0 | mm |



The force for tearing off cover tape is 40 to 120 grams in arrow direction

Packing quantity:
 400 pcs/reel
 4000 pcs/carton

| | | | |
|-------------------------------------|--------------------------|-------------------------|--------------|
| Freigabe erteilt / general release: | Kunde / customer | | |
| | | | |
| | | | |
| Datum / date | Unterschrift / signature | | |
| | Würth Elektronik | | |
| | | | |
| Geprüft / checked | Kontrolliert / approved | | |
| | | | |
| | Name | Änderung / modification | Datum / date |

This electronic component has been designed and developed for usage in general electronic equipment. Before incorporating the component into any equipment where higher safety and reliability is especially required or if there is the possibility of direct damage or injury to human body, for example in the range of aerospace, aviation, nuclear control, submarine, transportation, (automotive control, train control, ship control), transportation signal, disaster prevention, medical, public information network etc, Würth Elektronik eiSos GmbH must be informed before the design-in stage. In addition, sufficient reliability evaluation checks for safety must be performed on every electronic component which is used in electrical circuits that require high safety and reliability functions or performance.

Würth Elektronik eiSos GmbH & Co.KG

D-74638 Waldenburg · Max-Eyth-Straße 1 - 3 · Germany · Telefon (+49) (0) 7942 - 945 - 0 · Telefax (+49) (0) 7942 - 945 - 400
<http://www.we-online.com>

Данный компонент на территории Российской Федерации

Вы можете приобрести в компании MosChip.

Для оперативного оформления запроса Вам необходимо перейти по данной ссылке:

<http://moschip.ru/get-element>

Вы можете разместить у нас заказ для любого Вашего проекта, будь то серийное производство или разработка единичного прибора.

В нашем ассортименте представлены ведущие мировые производители активных и пассивных электронных компонентов.

Нашей специализацией является поставка электронной компонентной базы двойного назначения, продукции таких производителей как XILINX, Intel (ex.ALTERA), Vicor, Microchip, Texas Instruments, Analog Devices, Mini-Circuits, Amphenol, Glenair.

Сотрудничество с глобальными дистрибьюторами электронных компонентов, предоставляет возможность заказывать и получать с международных складов практически любой перечень компонентов в оптимальные для Вас сроки.

На всех этапах разработки и производства наши партнеры могут получить квалифицированную поддержку опытных инженеров.

Система менеджмента качества компании отвечает требованиям в соответствии с ГОСТ Р ИСО 9001, ГОСТ РВ 0015-002 и ЭС РД 009

Офис по работе с юридическими лицами:

105318, г.Москва, ул.Щербаковская д.3, офис 1107, 1118, ДЦ «Щербаковский»

Телефон: +7 495 668-12-70 (многоканальный)

Факс: +7 495 668-12-70 (доб.304)

E-mail: info@moschip.ru

Skype отдела продаж:

moschip.ru

moschip.ru_4

moschip.ru_6

moschip.ru_9