

Quatra™ Transformer

SMD Quad Port 10/100BASE-TX Transformer



Product Features:

- Four Port 10/100BASE-TX
- IEEE802.3u Compliant
- UL/EN60950 Recognized
- 100% Electrical Testing
- 1500Vrms Hi-Pot
- Patented Open Frame Construction

| Part Number | Circuit | Temp. Range | Auto-MDIX | 0.5-30MHz | Return Loss (min) | | | RoHS ¹ |
|-----------------------------|---------|--------------|-----------|-----------|-------------------|---------|----------|-------------------|
| | | | | | 40MHz | 50MHz | 60-80MHz | |
| TG110-AMX2NXLF ² | A | 0 to 70°C | ✓ | -18dB | -15.5dB | -13.6dB | -10dB | Pb-Free |
| TG110-AMX2NXRL | A | 0 to 70°C | ✓ | -18dB | -15.5dB | -13.6dB | -10dB | RoHS (7a) |
| TG110-BCM2NXLF ² | A | 0 to 70°C | ✓ | -18dB | -15.5dB | -13.6dB | -10dB | Pb-Free |
| TG110-BCM2NXRL | A | 0 to 70°C | ✓ | -18dB | -15.5dB | -13.6dB | -10dB | RoHS (7a) |
| TG110-EMX6NXLF | A | -40 to +85°C | ✓ | -18dB | -15.5dB | -13.6dB | -10dB | Pb-Free |
| TG110-EMX6NXRL | A | -40 to +85°C | ✓ | -18dB | -15.5dB | -13.6dB | -10dB | RoHS (7a) |
| TG110-6506NXLF | B | 0 to 70°C | - | -18dB | -15.5dB | -13.6dB | -10dB | Pb-Free |
| TG110-6506NXRL | B | 0 to 70°C | - | -18dB | -15.5dB | -13.6dB | -10dB | RoHS (7a) |
| TG110-S450NXLF | C | 0 to 70°C | - | -18dB | -15.5dB | -13.6dB | -10dB | Pb-Free |
| TG110-S450NXRL | C | 0 to 70°C | - | -18dB | -15.5dB | -13.6dB | -10dB | RoHS (7a) |
| TG110-E450NXLF | C | -40 to +85°C | - | -18dB | -15.5dB | -13.6dB | -10dB | Pb-Free |
| TG110-S452NXLF | D | 0 to 70°C | - | -18dB | -15.5dB | -13.6dB | -10dB | Pb-Free |
| TG110-S452NXRL | D | 0 to 70°C | - | -18dB | -15.5dB | -13.6dB | -10dB | RoHS (7a) |
| TG110-S453NXLF | E | 0 to 70°C | - | -18dB | -15.5dB | -13.6dB | -10dB | Pb-Free |
| TG110-S453NXRL | E | 0 to 70°C | - | -18dB | -15.5dB | -13.6dB | -10dB | RoHS (7a) |

Notes:

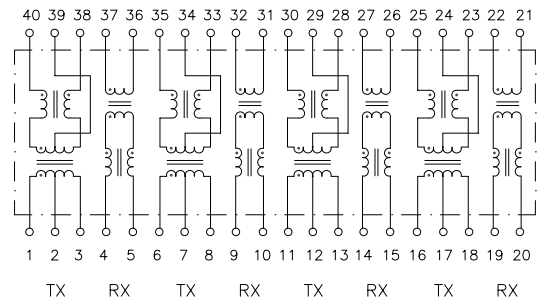
1. Pb-Free parts are RoHS 6/6 compliant. RoHS (7a) parts contain lead per exemption 7a which is set to expire in July 2016.
2. Parts are identical. The TG110-AMX2NXLF is recommended for new designs.
3. Please contact the factory or your local representative for individual datasheets or additional information.
4. Parts with RL suffix are not recommended for new designs.

HALO Quatra 10/100BASE-TX Ethernet Transformers

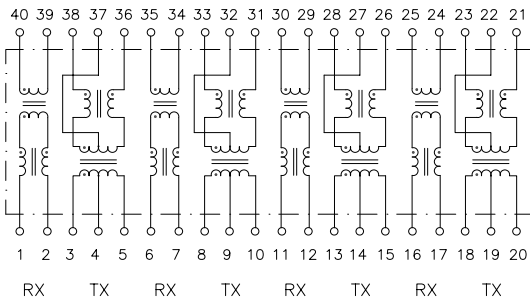
Circuit A



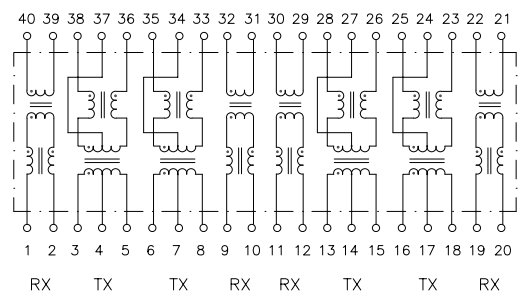
Circuit B



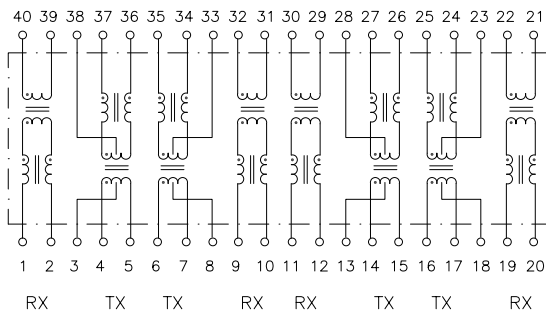
Circuit C



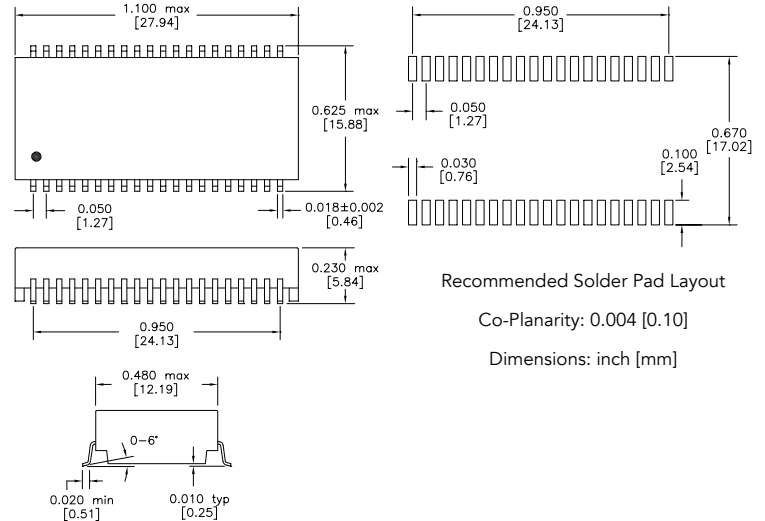
Circuit D



Circuit E



Mechanical



US Patent Numbers:

5,656,985 6,297,721 B1

6,297,720 B1 6,320,489 B1

6,344,785 B1 6,662,431 B1



2880 Lakeside Drive #116
Santa Clara, CA 95054
(650) 903-3800

www.haloelectronics.com

HALO® Electronics is a leading supplier of high quality communication magnetics including signal transformers, filters, CMR chokes, PoE power transformers, DC/DC converters, and integrated Ethernet connectors. HALO's leading edge technology solutions are manufactured in ISO9001 and ISO14001 factories offering high quality products at a competitive price.

© Copyright 2015 HALO Electronics, Inc. All rights reserved.

Revised 8/2015. Download the latest version at www.haloelectronics.com/pdf/discrete-quatra-100baset.pdf

Данный компонент на территории Российской Федерации

Вы можете приобрести в компании MosChip.

Для оперативного оформления запроса Вам необходимо перейти по данной ссылке:

<http://moschip.ru/get-element>

Вы можете разместить у нас заказ для любого Вашего проекта, будь то серийное производство или разработка единичного прибора.

В нашем ассортименте представлены ведущие мировые производители активных и пассивных электронных компонентов.

Нашей специализацией является поставка электронной компонентной базы двойного назначения, продукции таких производителей как XILINX, Intel (ex.ALTERA), Vicor, Microchip, Texas Instruments, Analog Devices, Mini-Circuits, Amphenol, Glenair.

Сотрудничество с глобальными дистрибьюторами электронных компонентов, предоставляет возможность заказывать и получать с международных складов практически любой перечень компонентов в оптимальные для Вас сроки.

На всех этапах разработки и производства наши партнеры могут получить квалифицированную поддержку опытных инженеров.

Система менеджмента качества компании отвечает требованиям в соответствии с ГОСТ Р ИСО 9001, ГОСТ РВ 0015-002 и ЭС РД 009

Офис по работе с юридическими лицами:

105318, г.Москва, ул.Щербаковская д.3, офис 1107, 1118, ДЦ «Щербаковский»

Телефон: +7 495 668-12-70 (многоканальный)

Факс: +7 495 668-12-70 (доб.304)

E-mail: info@moschip.ru

Skype отдела продаж:

moschip.ru

moschip.ru_4

moschip.ru_6

moschip.ru_9