

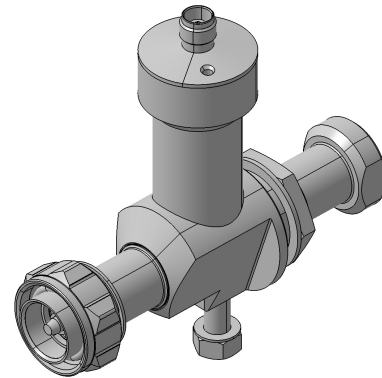
## EMP Protector 3410.41.0038

### Description

High-power/low-IM GDT hybrid technology with bias-T

#### Benefits

- Broad-band design
- Replaceable GDT 9071.99.0548, (90 V) included
- AISG compliant for 2.176 MHz carrier
- Mounting screw set included
- Compliant to IEC 61643-21



### Product Configuration

Main path connectors	Port 1: <u>unprotected</u> , 7/16 plug (male) - Port 2: <u>protected</u> , 7/16 jack (female)
DC injection port connector	Port 3: TNC jack (female)
Mounting and grounding	MH110 (bulkhead mounting), M8 (screw), brk (bracket)
Side of bulkhead	protected side

### Technical Data

#### Electrical Data

Impedance	50 Ω	
Frequency range	2.176 MHz	690 - 2700 MHz
Return loss	20 dB typ.	≥ 26 dB
Insertion loss	0.2 dB typ.	≤ 0.2 dB
RF CW power		≤ 500 W
PIM 3rd order		-155 dBc max.

DC Injection port decoupling	≥30 dB
DC supply voltage	≤ 48 V
DC injection current	≤ 3.5 A
Surge current handling capability	30 single / 20 multiple kA (test pulse 8/20 μs)
Residual pulse energy	20 μJ typically (test pulse 4 kV 1.2/50 μs / 2 kA 8/20 μs) main path - protected side 300 μJ typically (test pulse 4 kV 1.2/50 μs / 2 kA 8/20 μs) DC injection port

#### Mechanical Data

Number of matings	500
Weight	570 g

#### Environmental Data

Operating temperature	-40 °C to +85 °C
Waterproof degree	IP67 (according to IEC 60529, data refer to the coupled state)
2011/65/EU (RoHS - including 2015/863 and 2017/2102)	compliant

#### Material Data

Piece Parts	Material	Surface Plating
Housing	Brass	SUCOPLATE (R) Plating
Port 1 center contact	Brass	Silver Plating
Port 2 center contact	Bronze	Silver Plating

### Related Documents

Outline drawing	DOU-00275610
Mounting instruction	DOC-0000471434

### Remarks

- Supports DC feed between and AISG signal between port 3 and port 1
- Resistance DC injection port 3: < 10 mOhm
- Recommended port 3 cable assembly material:

## EMP Protector 3410.41.0038

connector: 11\_TNC-50-2-27 (84101205) and  
heat shrink tubing adhesive: (90056301)

# Mouser Electronics

Authorized Distributor

Click to View Pricing, Inventory, Delivery & Lifecycle Information:

[HUBER+SUHNER:](#)

[3410.41.0038](#)

## Данный компонент на территории Российской Федерации

### Вы можете приобрести в компании MosChip.

Для оперативного оформления запроса Вам необходимо перейти по данной ссылке:

<http://moschip.ru/get-element>

Вы можете разместить у нас заказ для любого Вашего проекта, будь то серийное производство или разработка единичного прибора.

В нашем ассортименте представлены ведущие мировые производители активных и пассивных электронных компонентов.

Нашей специализацией является поставка электронной компонентной базы двойного назначения, продукции таких производителей как XILINX, Intel (ex.ALTERA), Vicor, Microchip, Texas Instruments, Analog Devices, Mini-Circuits, Amphenol, Glenair.

Сотрудничество с глобальными дистрибьюторами электронных компонентов, предоставляет возможность заказывать и получать с международных складов практически любой перечень компонентов в оптимальные для Вас сроки.

На всех этапах разработки и производства наши партнеры могут получить квалифицированную поддержку опытных инженеров.

Система менеджмента качества компании отвечает требованиям в соответствии с ГОСТ Р ИСО 9001, ГОСТ РВ 0015-002 и ЭС РД 009

### Офис по работе с юридическими лицами:

105318, г.Москва, ул.Щербаковская д.3, офис 1107, 1118, ДЦ «Щербаковский»

Телефон: +7 495 668-12-70 (многоканальный)

Факс: +7 495 668-12-70 (доб.304)

E-mail: [info@moschip.ru](mailto:info@moschip.ru)

Skype отдела продаж:

moschip.ru

moschip.ru\_4

moschip.ru\_6

moschip.ru\_9