



# PKQ75 SERIES

## 50 TO 75 WATT WIDE INPUT DC-DC CONVERTERS SINGLE OUTPUT

**CAL**<sup>®</sup>  
**US**  
E176177

### FEATURES

- \* 50 – 75W Isolated Output
- \* Efficiency to 90%
- \* 300KHz Switching Frequency
- \* 2:1 Input Range
- \* Regulated Outputs
- \* Continuous Short Circuit Protection
- \* Quarter-Brick Size Meet Industrial Standard
- \* Open Frame Type Option
- \* CE Mark Meets 2004/108/EC
- \* UL60950-1 Approval



MODEL NUMBER	INPUT VOLTAGE	OUTPUT VOLTAGE	OUTPUT CURRENT		INPUT CURRENT		% EFF.	Capacitor Load max
			MIN.	MAX.	NO LOAD	FULL LOAD		
PKQ75-24S18	18-36 VDC	1.8 VDC	0.5A	25A	60 mA	2259 mA	83	25000uF
PKQ75-24S25	18-36 VDC	2.5 VDC	0.5A	25A	60 mA	3064 mA	85	25000uF
PKQ75-24S33	18-36 VDC	3.3 VDC	0.5A	20A	70 mA	3125 mA	88	20000uF
PKQ75-24S05	18-36 VDC	5 VDC	0.5A	15A	80 mA	3472 mA	90	15000uF
PKQ75-48S18	36-75 VDC	1.8 VDC	0.5A	25A	50 mA	1116 mA	84	25000uF
PKQ75-48S25	36-75 VDC	2.5 VDC	0.5A	25A	50 mA	1514 mA	86	25000uF
PKQ75-48S33	36-75 VDC	3.3 VDC	0.5A	20A	50 mA	1563 mA	88	20000uF
PKQ75-48S05	36-75 VDC	5 VDC	0.5A	15A	80 mA	1736 mA	90	15000uF

NOTE: 1. Nominal Input Voltage 24 or 48VDC

# SPECIFICATIONS

All Specifications Typical At Nominal Line, Full Load, and 25°C Unless Otherwise Noted

## INPUT SPECIFICATIONS:

Input Voltage Range.....24V..... 18 - 36V  
 48V ..... 36 - 75V  
 Input Surge Voltage (100ms max.) ..... 24V ..... 50Vdc max.  
 48V ..... 100Vdc max.  
 Under voltage lockout ..... 24Vin power up ..... 17V  
 power down ..... 15.5V  
 48Vin power up ..... 34V  
 power down ..... 32.5V  
 Positive Logic Remote ON/OFF (note 3 & 4)  
 Input Filter ..... PI Type

## OUTPUT SPECIFICATIONS:

Voltage Accuracy ..... ±1% max.  
 Transient Response:75% -100% Step Load Change  
 Error Band ..... ±5% Vout  
 Recover Time..... <500us  
 External Trim Adj. Range ..... ±10%  
 Ripple & Noise, 20MHz BW ..... 40mV RMS, max.  
 100mV pk-pk, max.  
 Temperature Coefficient ..... ±0.03%/°C  
 Short Circuit Protection ..... Continuous  
 Line Regulation(note1) ..... ±0.2% max.  
 Load Regulation(note2) ..... ±0.2% max.  
 Over Voltage Protection trip Range ,% Vo nom. .... 115-140%  
 Current Limit ..... 110% ~140% Nominal Output  
 Start up time ..... 20ms Typ.

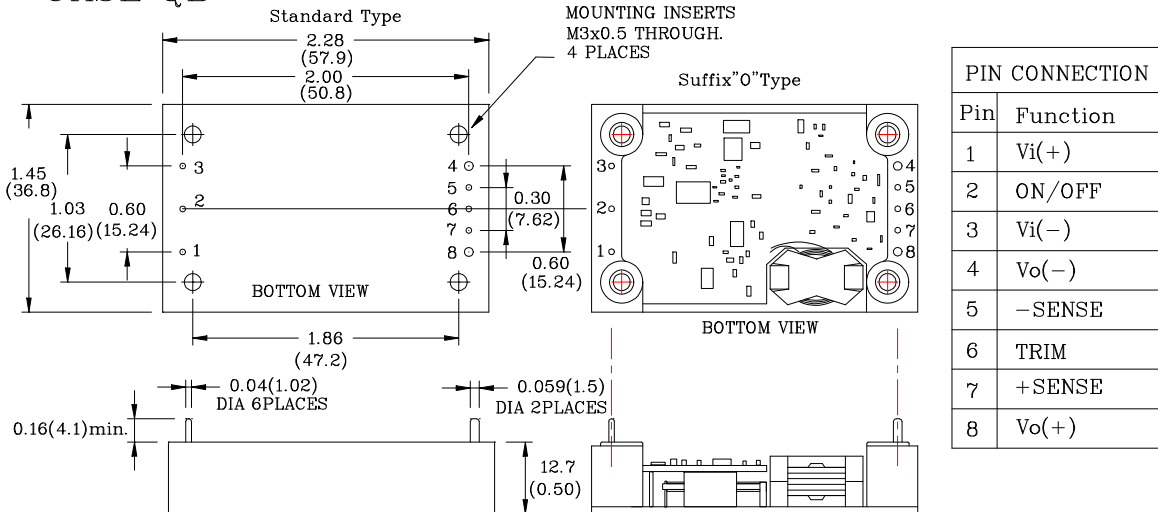
## GENERAL SPECIFICATIONS:

Efficiency ..... See Table  
 Isolation Voltage ..... Input/Output ..... 1500VDC min.  
 Input/Case ..... 1500VDC min.  
 Output/Case ..... 1500VDC min.  
 Isolation Resistance ..... 10<sup>7</sup> ohm min.  
 Isolation Capacitance ..... 1000pF Typ.  
 Switching Frequency ..... 300KHz ,Typ.  
 Operating Case Temperature ..... -40°C to +100°C  
 Storage Temperature ..... -40°C to +105°C  
 Humidity ..... 95% RH max. Non condensing  
 MTBF ..... MIL-HDBK-217F, GB, 25°C, Full Load ..... 700 Khrs Typ.  
 Thermal Shutdown, Case Temp. .... 100°C Typ.  
 Dimensions ..... 1.45x2.28x0.50 inches(36.8x57.9x12.7 mm)  
 Case Material (Standard) ..... Aluminum baseplate with plastic case  
 (Suffix "O" Type) ..... Open Frame  
 Weight ..... Standard: 61.8g, Open Frame: 39g

## NOTE :

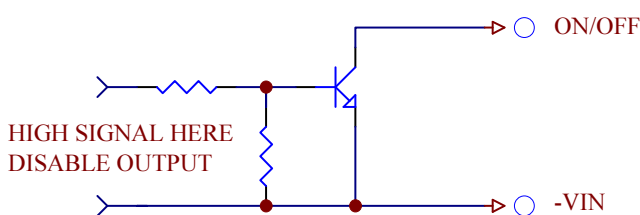
1. Measured From High Line to Low Line
2. Measured From Io min. to Io max.
3. Logic Compatibility ..... Open Collector ref to -Input  
 Module ON ..... Open Circuit  
 Module OFF ..... < 0.8Vdc
4. Suffix "N" to the Model Number with Negative Logic Remote ON/OFF
5. Suffix "O" to the Model Number with Open Frame Type.
6. Suffix "-C" to the Model Number with Clear Mounting Insert (3.2mm DIA.)

### CASE QB

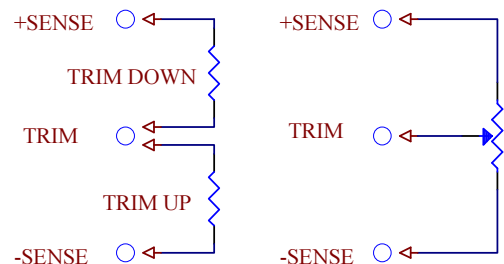


All Dimensions in Inches(mm)  
 Tolerances: X.XX in.±0.02 in.(X.X mm ±0.5mm)  
 X.XXX in.±0.010 in.(X.XX mm ±0.25 mm)

### REMOTE ON/OFF CONTROL



### EXTERNAL OUTPUT TRIM



## Данный компонент на территории Российской Федерации

### Вы можете приобрести в компании MosChip.

Для оперативного оформления запроса Вам необходимо перейти по данной ссылке:

<http://moschip.ru/get-element>

Вы можете разместить у нас заказ для любого Вашего проекта, будь то серийное производство или разработка единичного прибора.

В нашем ассортименте представлены ведущие мировые производители активных и пассивных электронных компонентов.

Нашей специализацией является поставка электронной компонентной базы двойного назначения, продукции таких производителей как XILINX, Intel (ex.ALTERA), Vicor, Microchip, Texas Instruments, Analog Devices, Mini-Circuits, Amphenol, Glenair.

Сотрудничество с глобальными дистрибьюторами электронных компонентов, предоставляет возможность заказывать и получать с международных складов практически любой перечень компонентов в оптимальные для Вас сроки.

На всех этапах разработки и производства наши партнеры могут получить квалифицированную поддержку опытных инженеров.

Система менеджмента качества компании отвечает требованиям в соответствии с ГОСТ Р ИСО 9001, ГОСТ РВ 0015-002 и ЭС РД 009

### Офис по работе с юридическими лицами:

105318, г.Москва, ул.Щербаковская д.3, офис 1107, 1118, ДЦ «Щербаковский»

Телефон: +7 495 668-12-70 (многоканальный)

Факс: +7 495 668-12-70 (доб.304)

E-mail: [info@moschip.ru](mailto:info@moschip.ru)

Skype отдела продаж:

moschip.ru

moschip.ru\_4

moschip.ru\_6

moschip.ru\_9