

5

4

3

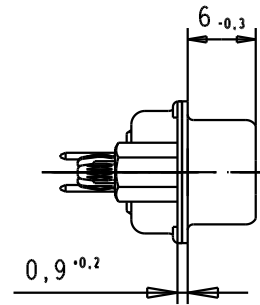
2

1

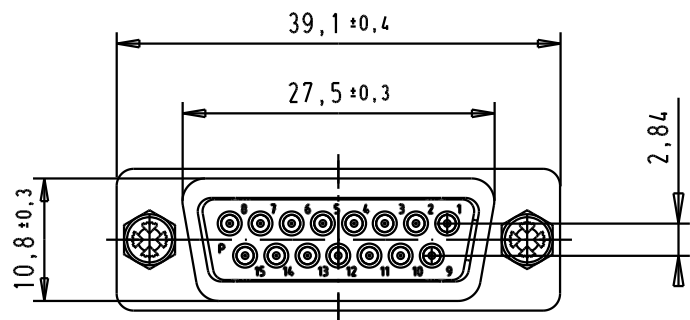
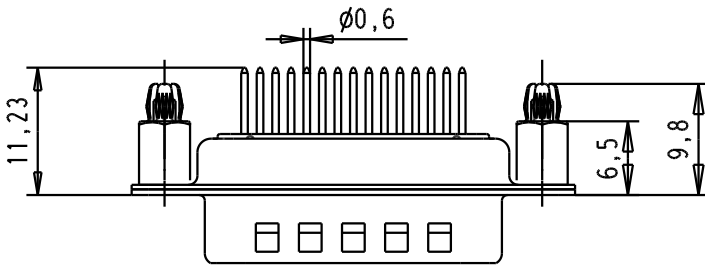
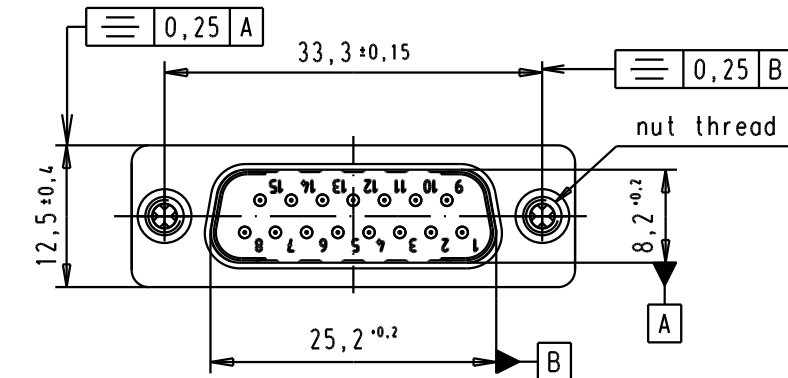
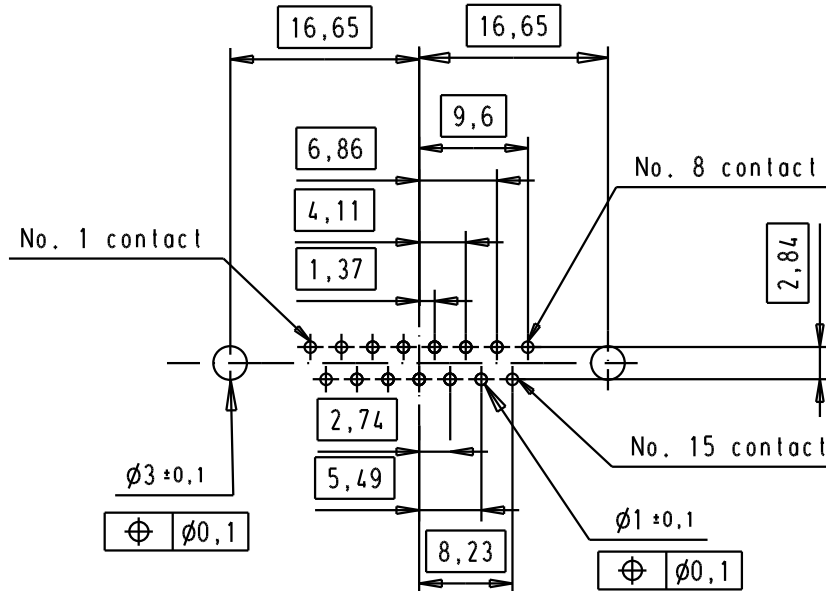
SPECIFICATION

Mating Cycles 500
 Filter type C
 Capacitance 1000pf±20%
 Working Voltage 100v
 Current Rating 7.5A
 Insulation Resistance >1GΩ

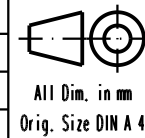
FREQUENCY (MHz)	ATTENUATION (dB)
5	1dB
10	3dB
50	12dB
100	20dB
500	34dB
1000	30dB



PCB Layout, Component side
 PCB thickness 1,6 mm



	Dat.	Name
Detail.	8-JUL-02	CV
Insp.		
Stand.		



D-Sub, male, straight,
 15 Poles, solder pins, tin
 plated shell with dimples,
 spacer nuts and board-locks

Mo?Ms/lab/
Scale

1.5:1

09642227236	M3	33079	29/08/05	JMDR
09642227235	UNC 4-40	31058	8-JUL-02	CV
Part number	Nut thread	Mod.	Dat.	Name

HARTING EURL
 F-95972 Paris



TB 0964222723x	Blatt/ Page 2/3
Sub.	

Данный компонент на территории Российской Федерации

Вы можете приобрести в компании MosChip.

Для оперативного оформления запроса Вам необходимо перейти по данной ссылке:

<http://moschip.ru/get-element>

Вы можете разместить у нас заказ для любого Вашего проекта, будь то серийное производство или разработка единичного прибора.

В нашем ассортименте представлены ведущие мировые производители активных и пассивных электронных компонентов.

Нашей специализацией является поставка электронной компонентной базы двойного назначения, продукции таких производителей как XILINX, Intel (ex.ALTERA), Vicor, Microchip, Texas Instruments, Analog Devices, Mini-Circuits, Amphenol, Glenair.

Сотрудничество с глобальными дистрибьюторами электронных компонентов, предоставляет возможность заказывать и получать с международных складов практически любой перечень компонентов в оптимальные для Вас сроки.

На всех этапах разработки и производства наши партнеры могут получить квалифицированную поддержку опытных инженеров.

Система менеджмента качества компании отвечает требованиям в соответствии с ГОСТ Р ИСО 9001, ГОСТ РВ 0015-002 и ЭС РД 009

Офис по работе с юридическими лицами:

105318, г.Москва, ул.Щербаковская д.3, офис 1107, 1118, ДЦ «Щербаковский»

Телефон: +7 495 668-12-70 (многоканальный)

Факс: +7 495 668-12-70 (доб.304)

E-mail: info@moschip.ru

Skype отдела продаж:

moschip.ru

moschip.ru_4

moschip.ru_6

moschip.ru_9