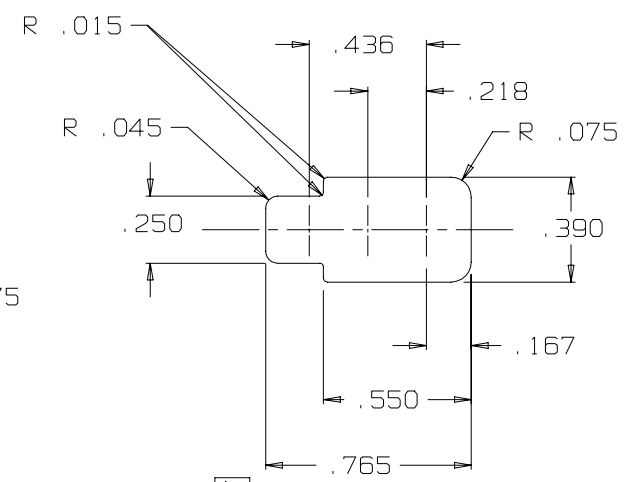
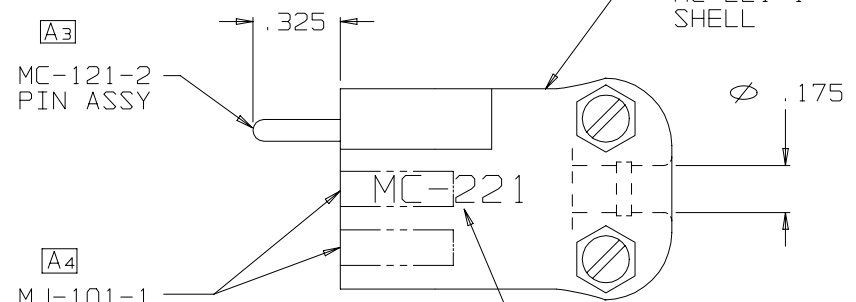
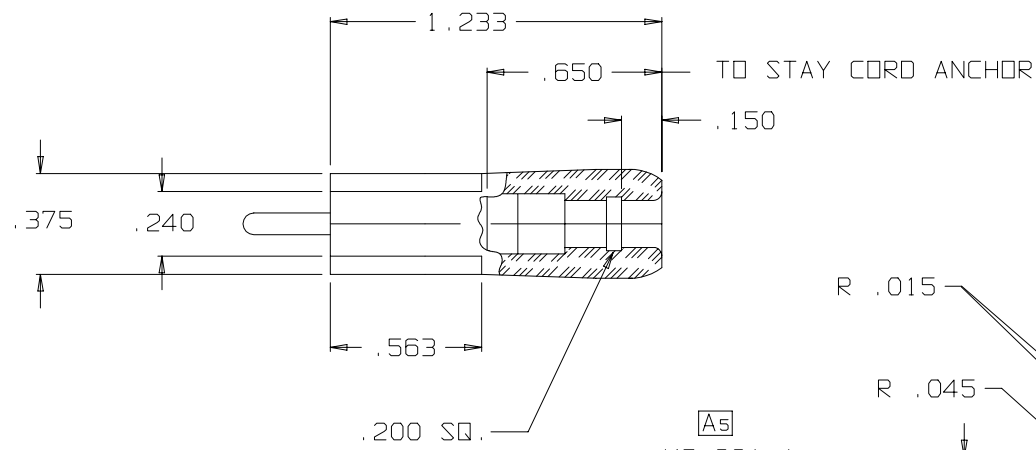
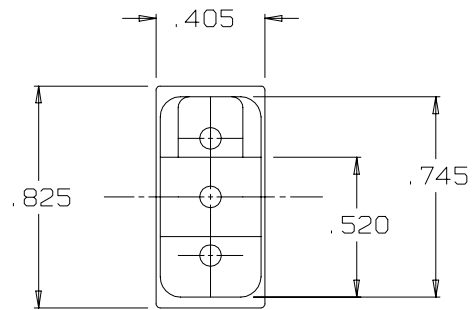
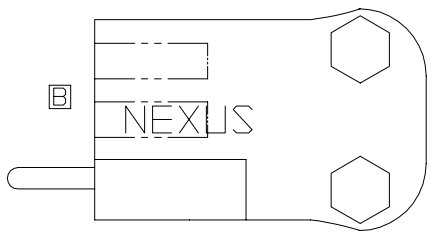


**B MC-221**



**A6**  
EARCUP SOCKET DIMENSIONS  
DIMENSIONS IN THIS VIEW +/- .003

**B**  
MARKING .093 HIGH RISED .005  
APPROX. AS SHOWN, 2 PLACES

**NOTES**

1. MATERIALS:  
 SHELL - ZYTEL SUPERTOUGH ST801 NYLON **A1**  
 SCREWS - STAINLESS STEEL  
 SPRINGWASHERS - STAINLESS STEEL **A2**  
 NUTS - STAINLESS STEEL  
 JACK CONTACTS - BeCu C17200  
 PIN CONTACT - BeCu C17300

THIS DOCUMENT CONTAINS PROPRIETARY INFORMATION OF NEXUS, INCORPORATED AND SUCH INFORMATION MAY NOT BE DISCLOSED TO OTHERS FOR ANY PURPOSE OR USED FOR ANY PURPOSE WITHOUT THE WRITTEN CONSENT OF NEXUS.

LET.	REVISION	CN #	DATE	CHK.
B	ADDED MARKING	0183	7/21/95	
A	6) ADDED "SOCKET" 5) ADDED MC-221-1 4) ADDED MJ-101-1 3) ADDED MC-121-2 2) WAS SPING STEEL 1) WAS NYLON 101	0179	7/13/95	

DWN. BY <i>M.N.F.</i>	DATE 7/6/95	MATERIAL SEE NOTE 1	
CHECKED BY L. SMITH	DATE 7/13/95	FINISH	SCALE 2:1
APPR. BY L. SMITH	DATE 7/13/95	TITLE <b>MICROPHONE CONNECTOR</b>	
UNLESS OTHERWISE SPECIFIED DIMENSIONS ARE IN INCHES TOLERANCES ON FRACTIONS DECIMALS ANGLES _____ +/- .005 _____		DO NOT SCALE DWG.	SHEET 1 OF 1
		<b>NEXUS</b> STAMFORD, CONN SIZE <b>B</b> DWG. NO. <b>MC-221</b>	

## Данный компонент на территории Российской Федерации

### Вы можете приобрести в компании MosChip.

Для оперативного оформления запроса Вам необходимо перейти по данной ссылке:

<http://moschip.ru/get-element>

Вы можете разместить у нас заказ для любого Вашего проекта, будь то серийное производство или разработка единичного прибора.

В нашем ассортименте представлены ведущие мировые производители активных и пассивных электронных компонентов.

Нашей специализацией является поставка электронной компонентной базы двойного назначения, продукции таких производителей как XILINX, Intel (ex.ALTERA), Vicor, Microchip, Texas Instruments, Analog Devices, Mini-Circuits, Amphenol, Glenair.

Сотрудничество с глобальными дистрибьюторами электронных компонентов, предоставляет возможность заказывать и получать с международных складов практически любой перечень компонентов в оптимальные для Вас сроки.

На всех этапах разработки и производства наши партнеры могут получить квалифицированную поддержку опытных инженеров.

Система менеджмента качества компании отвечает требованиям в соответствии с ГОСТ Р ИСО 9001, ГОСТ РВ 0015-002 и ЭС РД 009

### Офис по работе с юридическими лицами:

105318, г.Москва, ул.Щербаковская д.3, офис 1107, 1118, ДЦ «Щербаковский»

Телефон: +7 495 668-12-70 (многоканальный)

Факс: +7 495 668-12-70 (доб.304)

E-mail: [info@moschip.ru](mailto:info@moschip.ru)

Skype отдела продаж:

moschip.ru

moschip.ru\_4

moschip.ru\_6

moschip.ru\_9