

THIS COPY IS PROVIDED ON A RESTRICTED BASIS AND IS NOT TO BE USED IN ANY WAY DETRIMENTAL TO THE INTERESTS OF PANDUIT CORP.

**NOTES, UNLESS OTHERWISE SPECIFIED:**

**PANDUIT PCRT1 TOOL:  
FOR INSTALLING OR REMOVING COPPER PATCH CORD PLUGS  
AND FIBER OPTIC PATCH CORD CONNECTORS.**

- PCRT1 IS SUPPLIED WITH THREE DIFFERENT STYLE CONNECTOR BOOTS:

(2) FOR LC/SC FIBER OPTIC PATCH CORD CONNECTORS

(2) FOR ST FIBER OPTIC PATCH CORD CONNECTORS

(1) FOR PVIQ COPPER PATCH CORD PLUGS

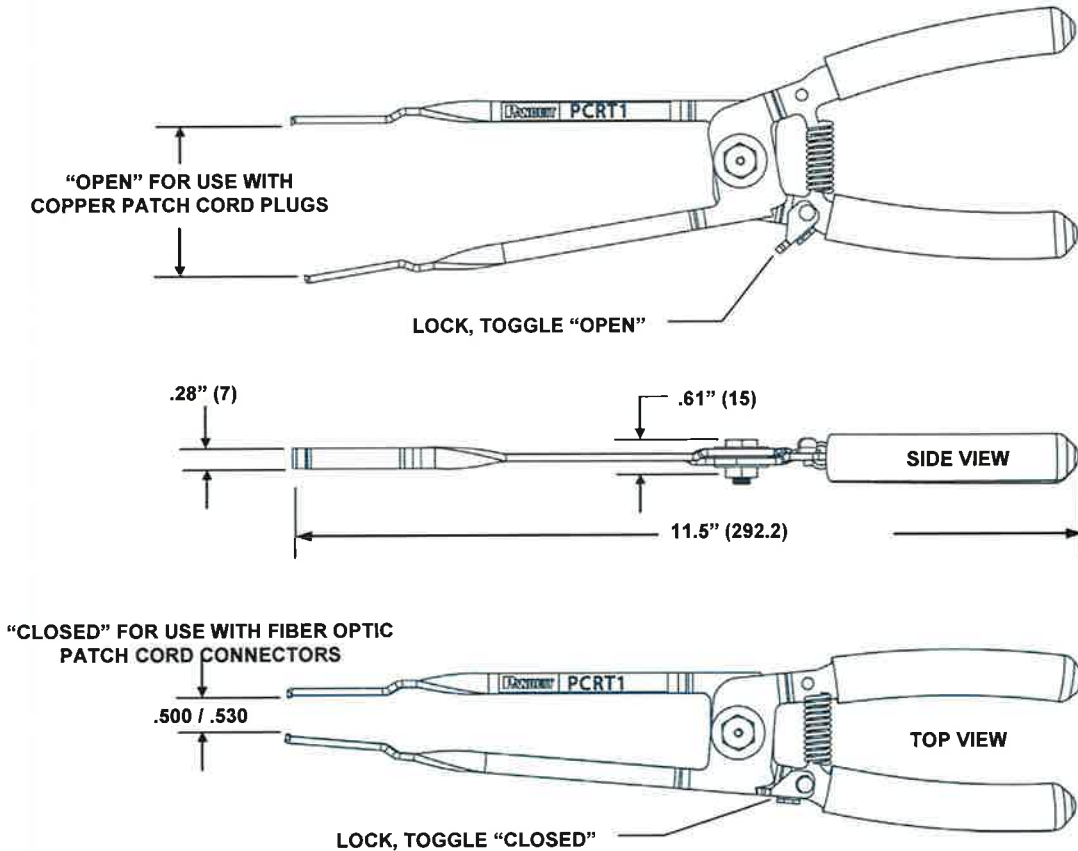
**TOOL WEIGHT:** 0.36 lbs. (161.5 g)

**TOOL MATERIAL:** HEAT TREATED, POWDERED COATED STEEL

- KPCRT1-FL FLASHLIGHT KIT  
(AVAILABLE SEPARATELY)

**DIMENSIONS SHOWN IN PARENTHESES ARE METRIC, AND ARE FOR REFERENCE ONLY.**

F:\wrkgrp\rvusers\ENGR DOCS\CUSTOMER DRAWINGS\RG25512B01\_04 PCRT1 CD.doc



<b>PCRT1 CUSTOMER DRAWING</b>	
CUSTOMER DRAWING	
ITEM REVISION NAME: <b>RG25512B01_04</b>	<b>PANDUIT</b>
UNLESS OTHERWISE SPECIFIED, DIMENSIONAL TOLERANCES ARE: (.x) ± —      (.xxx) ± — (.xx) ± —     ANGLS ± —	MATERIAL: -----
THIRD ANGLE PROJECTION	DRAWING NUMBER: <b>RG25512B01</b>
DRAWN BY: BLR    DATE: 7-29-14    CHK: BJPU    SCALE: NONE	SHT 1 OF 1    SIZE: B

04	7-29-14	BLR			REDRAWN; NEW TEMPLATE, UPD BRANDING, # OF PVIQ PLUGS	4765
REV	DATE	BY	CHK	APR	DESCRIPTION	ECN

## Данный компонент на территории Российской Федерации

### Вы можете приобрести в компании MosChip.

Для оперативного оформления запроса Вам необходимо перейти по данной ссылке:

<http://moschip.ru/get-element>

Вы можете разместить у нас заказ для любого Вашего проекта, будь то серийное производство или разработка единичного прибора.

В нашем ассортименте представлены ведущие мировые производители активных и пассивных электронных компонентов.

Нашей специализацией является поставка электронной компонентной базы двойного назначения, продукции таких производителей как XILINX, Intel (ex.ALTERA), Vicor, Microchip, Texas Instruments, Analog Devices, Mini-Circuits, Amphenol, Glenair.

Сотрудничество с глобальными дистрибьюторами электронных компонентов, предоставляет возможность заказывать и получать с международных складов практически любой перечень компонентов в оптимальные для Вас сроки.

На всех этапах разработки и производства наши партнеры могут получить квалифицированную поддержку опытных инженеров.

Система менеджмента качества компании отвечает требованиям в соответствии с ГОСТ Р ИСО 9001, ГОСТ РВ 0015-002 и ЭС РД 009

### Офис по работе с юридическими лицами:

105318, г.Москва, ул.Щербаковская д.3, офис 1107, 1118, ДЦ «Щербаковский»

Телефон: +7 495 668-12-70 (многоканальный)

Факс: +7 495 668-12-70 (доб.304)

E-mail: [info@moschip.ru](mailto:info@moschip.ru)

Skype отдела продаж:

moschip.ru

moschip.ru\_4

moschip.ru\_6

moschip.ru\_9