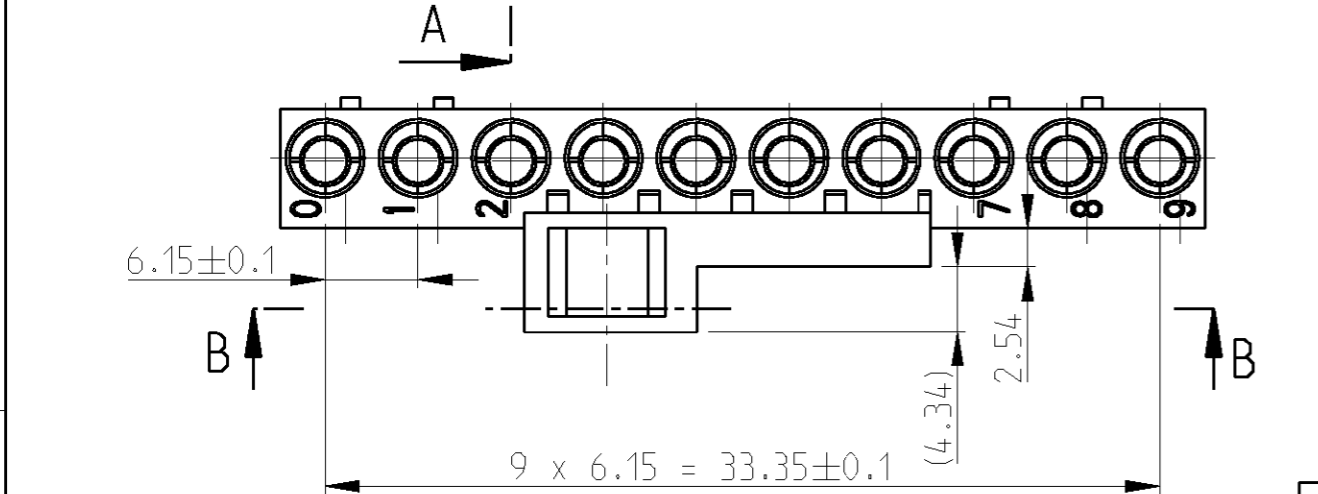
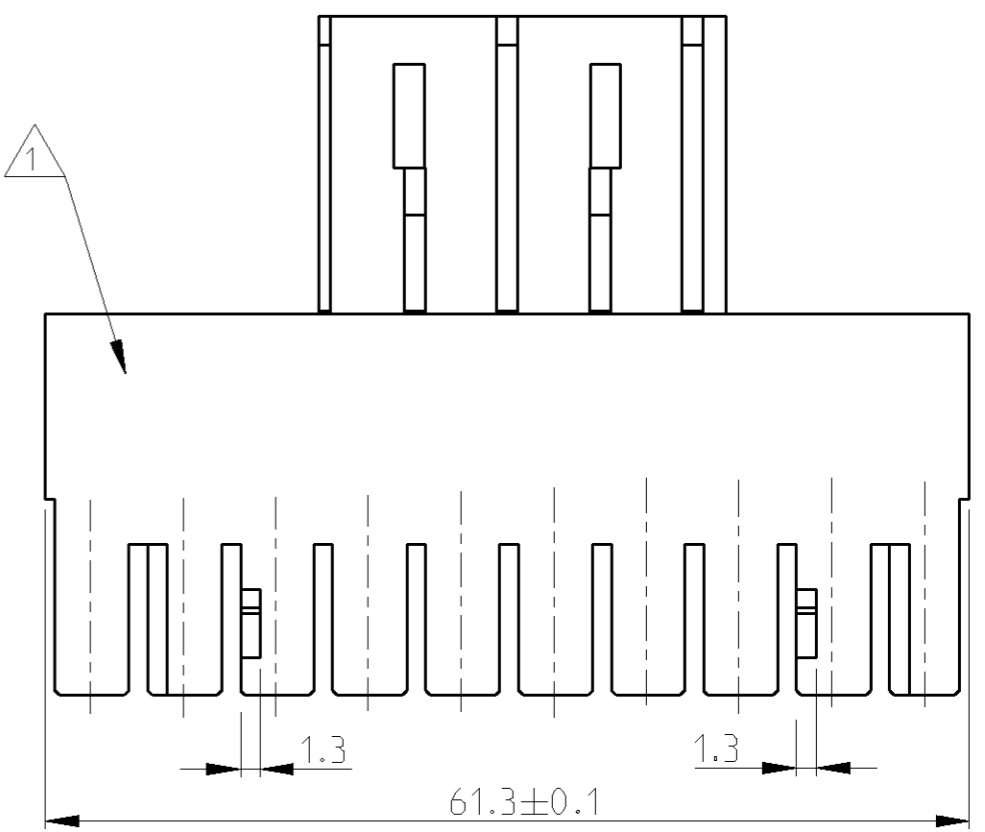
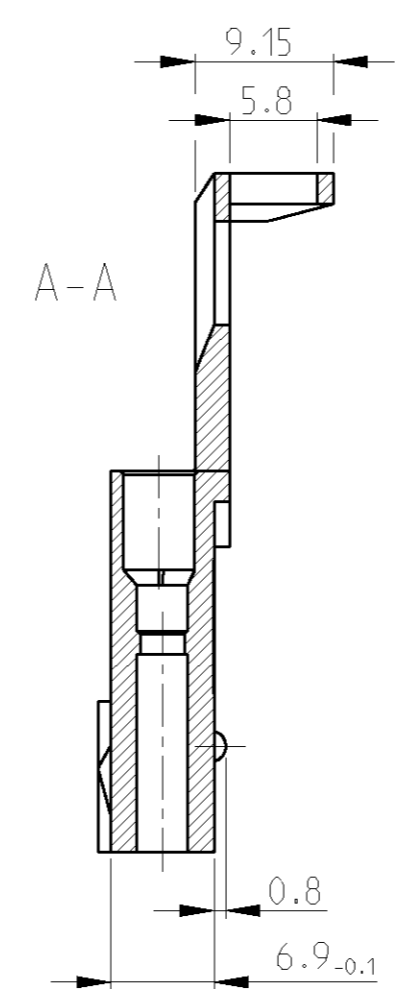
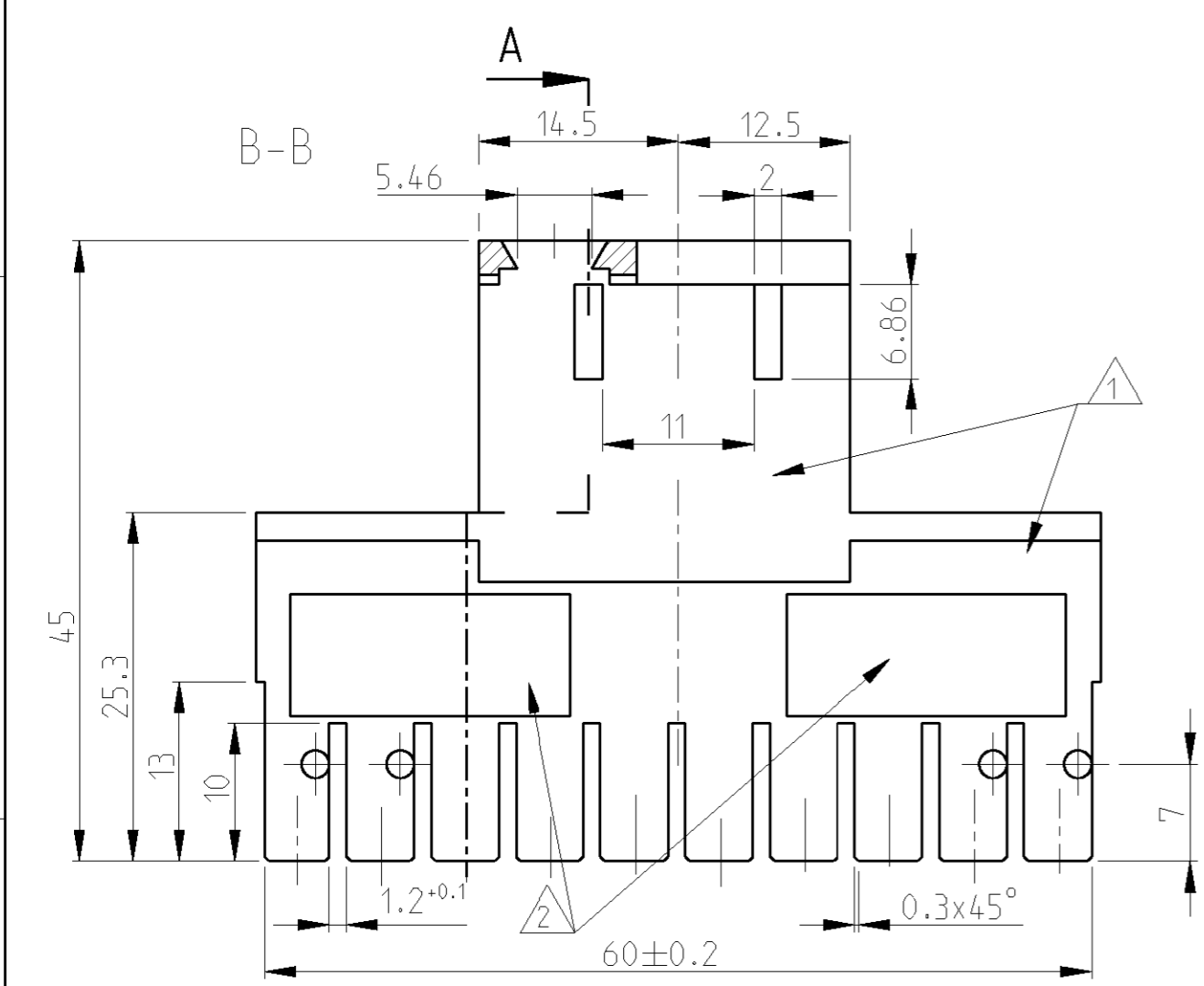


THIS DRAWING IS UNPUBLISHED. VERTRAULICHE UNVERÖFFENTLICHTE ZEICHNUNG
 RELEASED FOR PUBLICATION FREI FUER VERÖFFENTLICHUNG
 - - 2000
 MATED WITH: PASSEND ZU: 925312 / 926004
 LOC: A I DIST: -
 REVISIONS AENDERUNGEN

© COPYRIGHT 2000 BY TYCO ELECTRONICS CORPORATION. ALL RIGHTS RESERVED. ALLE RECHTE VORBEHALTEN
 FILE NO.: Ablage-Nr.: 94-9608
 WAS: 9177-73
 PROJEKT NR.: PDM: E00-9621

P	LTR	DESCRIPTION BESCHREIBUNG	DATE	DWN	APVD
E1		STR.RELIEF, CONT. CHAMBERS, LABEL AREA NEW	07MAR2001	MSZ	GFEL
E2		SEE PCN EG00-2797-01	26SEP2001	MSZ	GFEL
E3		material description changed	07FEB2002	MSZ	GFEL
E4		REV PER ECO-09-026444	28NOV09	KK	AEG



- 1 Oberflaeche matt
- 2 Oberflaeche glaenzend
- 3 Gehaeuse verpackt in Karton 400x300x200mm
- 1 AREA SURFACE DIM
- 2 AREA SURFACE SPLENDID
- 3 HOUSING PACKED IN SHIPPING CARTON 400x300x200mm
- 4 OBSOLETE PARTS: OBSOLETE CIS STREAMLINING PER D.RENAUD/D.SINISI

4 OBSOLETE	GRAU RAL 7032 / GREY	SOCKET HOUSING	925313-2	2
	SCHWARZ / BLACK	SOCKET HOUSING	925313-1	1
	COLOR	DESCRIPTION	PARTNUMBER	ITEM

<small>THIS DRAWING IS A CONTROLLED DOCUMENT FOR TYCO ELECTRONICS CORPORATION. IT IS SUBJECT TO CHANGE AND THE CONTROLLING ENGINEERING ORGANIZATION SHOULD BE CONTACTED FOR THE LATEST REVISION.</small> <small>DIESES ZEICHNUNGS-DOKUMENT WIRD DURCH AMP INCORPORATED KONTROLLIERT. AENDERUNGEN, DIE DEM TECHNISCHEN FORTSCHRITT DIENEN, SIND VORBEHALTEN. DEN JEW EILS LETZTBUELTIGEN AENDERUNGSSTAND ERFAHREN SIE AUF ANFRAGE.</small>		DWN M.SZELAG 02FEB2001	tyco Electronics AMP GmbH D - 64625 Bensheim	
DIMENSIONS: MASSEINHEITEN: mm	TOLERANCES UNLESS OTHERWISE SPECIFIED: ALLGEMEINTOLERANZEN	CHK W.BOECK 02FEB2001	NAME SOCKET HOUSING; 10 POS. (M-SERIES) BUCHSENGEHAEUSE; 10 POL. (M-SERIE)	
	0 PLC ±0.4 1 PLC ± 2 PLC ± 3 PLC ± 4 PLC ± ANGLES/W INKEL ±1°	APVD G.FELDMEIER 05FEB2001		
MATERIAL ZYTEL 79 G13	FINISH/OBERFLAECHE/FARBE	PRODUCT SPEC PRODUKTSPEZ. -	APPLICATION SPEC VERARBEITUNGSSPEZ. -	SIZE A3
		WEIGHT GEWICHT 11.2 g	CAGE CODE 00779	DRAWING NO ZEICHNUNGS-NR. 925313
		CUSTOMER DRAWING /KUNDENZEICHNUNG		RESTRICTED TO NUR FUER -
		SCALE MASSSTAB 2:1	SHEET BLATT 1	OF VON 1
				REV E4

Данный компонент на территории Российской Федерации

Вы можете приобрести в компании MosChip.

Для оперативного оформления запроса Вам необходимо перейти по данной ссылке:

<http://moschip.ru/get-element>

Вы можете разместить у нас заказ для любого Вашего проекта, будь то серийное производство или разработка единичного прибора.

В нашем ассортименте представлены ведущие мировые производители активных и пассивных электронных компонентов.

Нашей специализацией является поставка электронной компонентной базы двойного назначения, продукции таких производителей как XILINX, Intel (ex.ALTERA), Vicor, Microchip, Texas Instruments, Analog Devices, Mini-Circuits, Amphenol, Glenair.

Сотрудничество с глобальными дистрибьюторами электронных компонентов, предоставляет возможность заказывать и получать с международных складов практически любой перечень компонентов в оптимальные для Вас сроки.

На всех этапах разработки и производства наши партнеры могут получить квалифицированную поддержку опытных инженеров.

Система менеджмента качества компании отвечает требованиям в соответствии с ГОСТ Р ИСО 9001, ГОСТ РВ 0015-002 и ЭС РД 009

Офис по работе с юридическими лицами:

105318, г.Москва, ул.Щербаковская д.3, офис 1107, 1118, ДЦ «Щербаковский»

Телефон: +7 495 668-12-70 (многоканальный)

Факс: +7 495 668-12-70 (доб.304)

E-mail: info@moschip.ru

Skype отдела продаж:

moschip.ru

moschip.ru_4

moschip.ru_6

moschip.ru_9