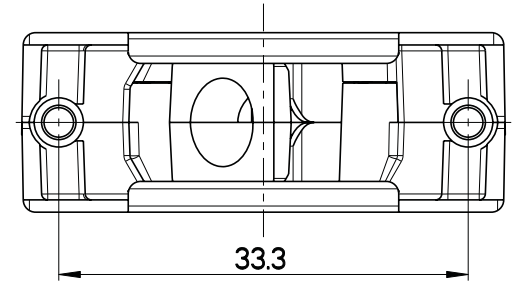
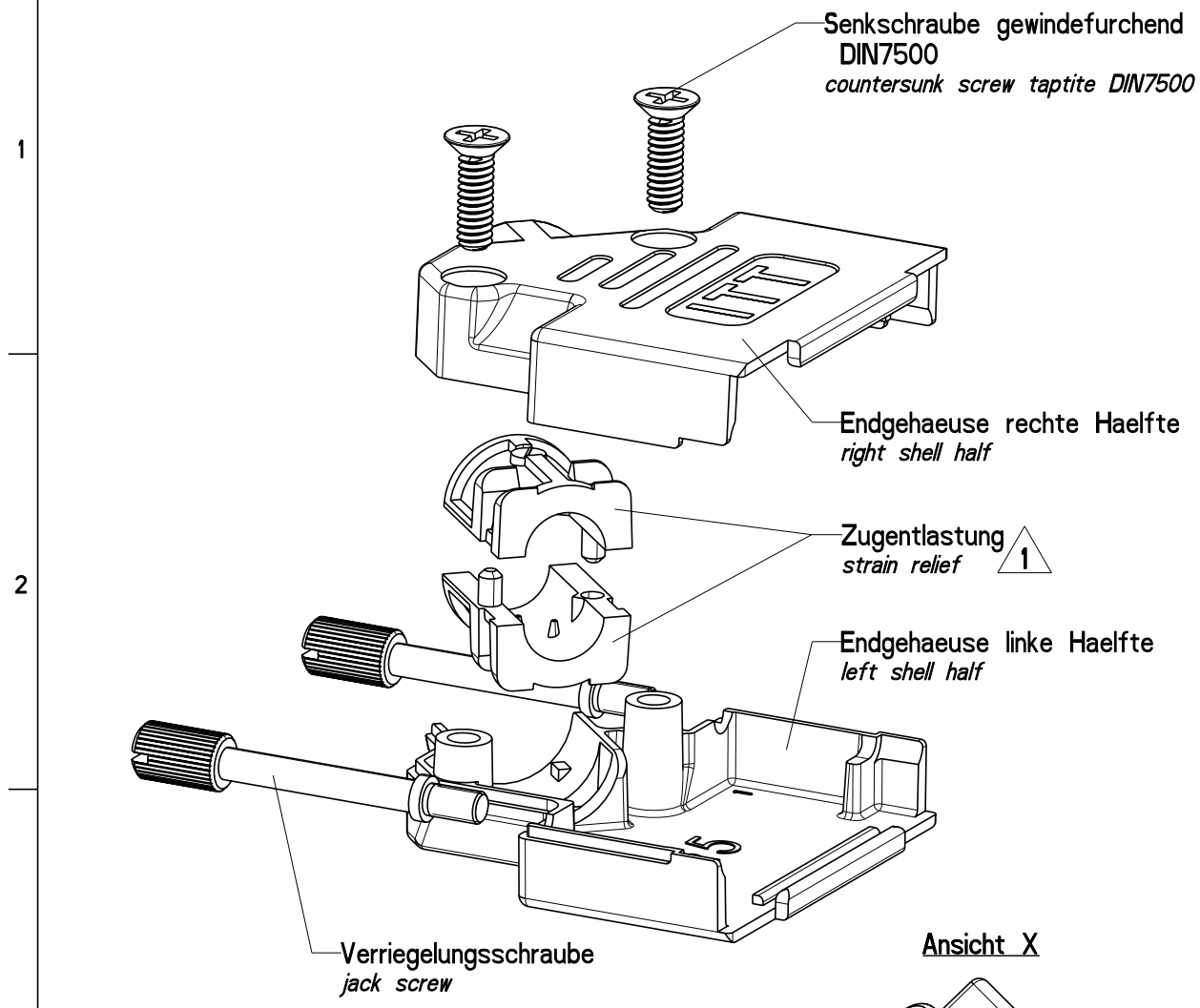
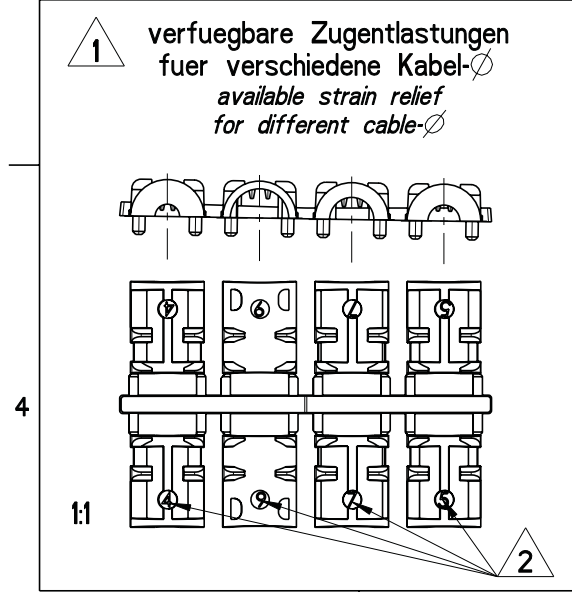
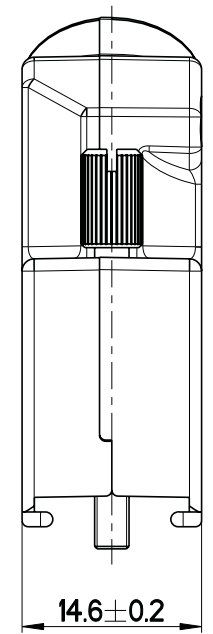
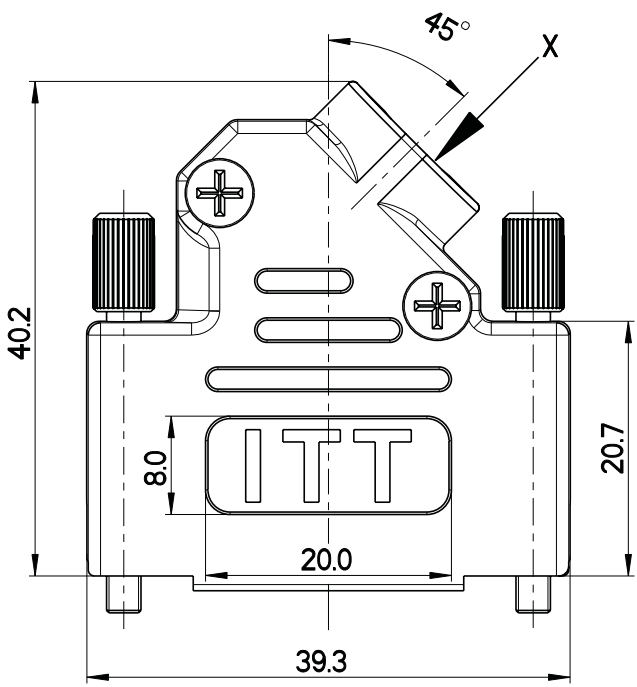


ISSUE	REV.-NO.	DESCRIPTION	DATE	DRAWN
—	3369W	Zeichnung in ProE neu erstellt / drawing create with PRO/E	29.10.2008	STR
A	316281	DESIGN TRANSFER TO USA BY LNT	16.11.12	J.MOORE



Art.-Nr./ order no.	Beschreibung/ description
121073-7000	Endgehaeuse mit 4-40UNC Gewinde Verr.-schrauben/ backshell with jackscrews thread 4-40UNC
121073-7001	Endgehaeuse mit M3 Gewinde Verr.-schrauben/ backshell with jackscrews thread M3



max. Kabel- ϕ / max. cable- ϕ	Zugentlastungen/ strain reliefs			
	Nr. 4	Nr. 5	Nr. 7	Nr. 9
	4mm	5.2mm	7.2mm	9.5mm

Gehauesegroesse A (15polig, standard)
shell size A (15-pole, standard)

MATERIAL: Zink-Legierung / zinc alloy		HEAT TREAT: -	SURFACE: vernickelt / nickel-plated		
FREE SIZE SEE TABLE	0.3 ± 0.05	6-30 ± 0.1	ANGLE TOLERANCE	± 0.5°	
DIMENSIONS IN MM	3-6 ± 0.05	30 ± 0.2	SURFACE FINISH	Ra -1.1	
SIZE NEEDED FOR A FUNCTION	▲				
SPC-DIMENSIONS	▲				
DRAWN	STR	DATE	21.10.2008	FILENAME	K026684Y0050
CHECKED	STR	DATE	21.10.2008	REFERENCE	-
APPROVAL	HAG	DATE	21.10.2008	PARTNUMBER	siehe Tabelle / see table
IT T Cannon GmbH D-71384 Weinstadt Germany		SCALE		TITLE	
IT T		2:1		ENDGEHAEUSE; D-SUB DAFM_-100	
© THIS DRAWING AND ASSOCIATED DOCUMENTS AND THE CONTAINED INFORMATION ARE THE PROPERTY OF ITT INDUSTRIES. NO PARTS MAY BE REPRODUCED OR USED WITHOUT WRITTEN CONSENT OF THE OWNER.		FORMAT	SHEET	DRAWING-NO.	ISSUE
		A3	1 / 1	K026684Y0050	A

RoHS CODE : ROH

WORLD WIDE USAGE
FOR DRAWING / DESIGN CHANGES
REQUIRES AFFILIATE APPROVAL

TRANSFERRED FROM WEINSTADT, GERMANY
DESIGN ACTIVITY/CONTROL, ITT Cannon LLC, USA
666 EAST DYER ROAD, SANTA ANA, CA 92705
CAGE CODE 7468

EXPORT CODE C

This document contains technical data that is subject to export controls under the Export Administration Act and Export Administration Regulations (15 CFR 730, et seq.). Any transfer of this data to non-US persons or to any location outside the United States must be in compliance with the Export Administration Regulations.

Данный компонент на территории Российской Федерации

Вы можете приобрести в компании MosChip.

Для оперативного оформления запроса Вам необходимо перейти по данной ссылке:

<http://moschip.ru/get-element>

Вы можете разместить у нас заказ для любого Вашего проекта, будь то серийное производство или разработка единичного прибора.

В нашем ассортименте представлены ведущие мировые производители активных и пассивных электронных компонентов.

Нашей специализацией является поставка электронной компонентной базы двойного назначения, продукции таких производителей как XILINX, Intel (ex.ALTERA), Vicor, Microchip, Texas Instruments, Analog Devices, Mini-Circuits, Amphenol, Glenair.

Сотрудничество с глобальными дистрибьюторами электронных компонентов, предоставляет возможность заказывать и получать с международных складов практически любой перечень компонентов в оптимальные для Вас сроки.

На всех этапах разработки и производства наши партнеры могут получить квалифицированную поддержку опытных инженеров.

Система менеджмента качества компании отвечает требованиям в соответствии с ГОСТ Р ИСО 9001, ГОСТ РВ 0015-002 и ЭС РД 009

Офис по работе с юридическими лицами:

105318, г.Москва, ул.Щербаковская д.3, офис 1107, 1118, ДЦ «Щербаковский»

Телефон: +7 495 668-12-70 (многоканальный)

Факс: +7 495 668-12-70 (доб.304)

E-mail: info@moschip.ru

Skype отдела продаж:

moschip.ru

moschip.ru_4

moschip.ru_6

moschip.ru_9