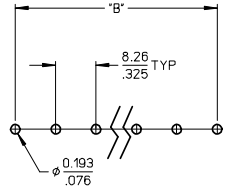
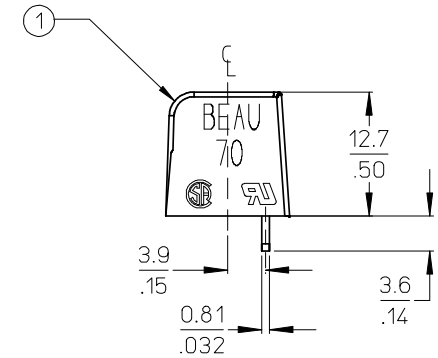
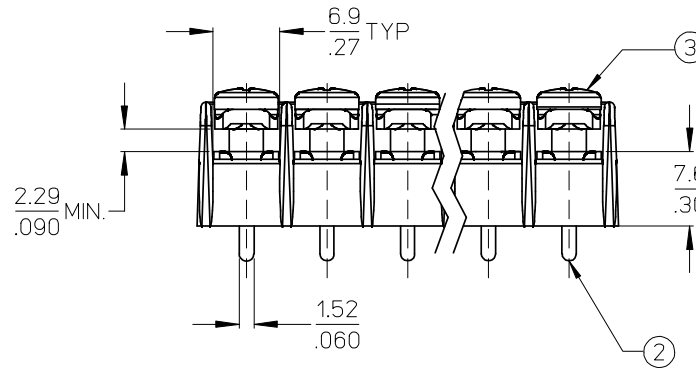
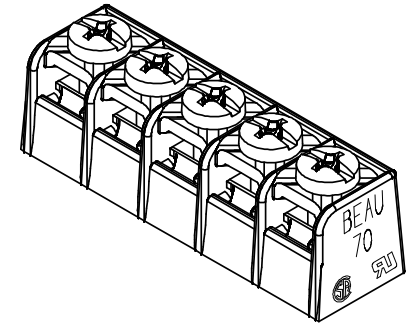
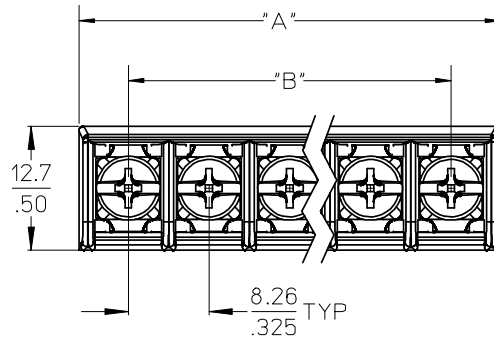


NUMBER OF CIRCUITS "XX"	DIM "A"	DIM "B"	ASSEMBLY MATERIAL NO.
02	18.5 (.73)	8.26 (.325)	387045702
03	26.9 (1.06)	16.51 (.650)	387045703
04	35.1 (1.38)	24.77 (.975)	387045704
05	43.2 (1.70)	33.02 (1.300)	387045705
06	51.2 (2.03)	41.28 (1.625)	387045706
07	59.7 (2.35)	49.53 (1.950)	387045707
08	68.1 (2.68)	57.79 (2.275)	387045708
09	76.2 (3.00)	66.04 (2.600)	387045709
10	84.6 (3.33)	74.30 (2.925)	387045710
11	92.7 (3.65)	82.55 (3.250)	387045711
12	101.0 (3.98)	90.81 (3.575)	387045712
13	109.2 (4.30)	99.06 (3.900)	387045713
14	117.5 (4.63)	107.32 (4.225)	387045714
15	125.7 (4.95)	115.57 (4.550)	387045715
16	134.0 (5.28)	123.83 (4.875)	387045716



PTH PATTERN
SCALE 1:1

NOTES:

1. MATERIAL: SEE TABLE
2. FINISHES: SEE TABLE
3. PRODUCT SPECIFICATION: NOT REQUIRED
4. "XX" REFERS TO THE QUANTITY OF CIRCUITS.
5. ROHS COMPLIANT.

ITEM	QTY.	DESCRIPTION	MATERIAL	FINISH
3	5	SCREW, #6-32X.250, PAN PHSL W/SO. WASHER, WRD	STEEL	ZN. CLEAR CHROMATE
2	5	TERMINAL, PC	BRASS	TIN PLATE
1	1	INSULATOR, SR, CS	POLYESTER (PBT)	BLACK

INITIAL RELEASE EC NO: WNA2008-0402 DRAWN: ENCINAS 2008/07/28 CHYKD: CYORK 2008/08/15 APPR: JMACNEIL 2008/08/15 A	DESCRIPTION QUALITY SYMBOLS ▽=0 ▽=0	GENERAL TOLERANCES (UNLESS SPECIFIED)		DIMENSION STYLE MM/IN	SCALE 2:1	DESIGN UNITS INCH	THIRD ANGLE PROJECTION
		4 PLACES ± --- ± --- 3 PLACES ± --- ± .005 2 PLACES ± 0.13 ± .01 1 PLACE ± 0.3 ± ---	DRAWN BY J. ENCINAS 2008/07/18	DATE 2008/07/18	TITLE 8.26MM [.325] SR BTS, CS PC NO MTG. ENDS WIRE READY SCREWS		
		ANGULAR ± 2 °	CHECKED BY C. YORK 2008/07/21	DATE 2008/07/21	MOLEX INCORPORATED		
		DRAFT WHERE APPLICABLE MUST REMAIN WITHIN DIMENSIONS	APPROVED BY J. MACNEIL 2008/07/21	DATE 2008/07/21	DOCUMENT NO. SD-38704-004	SHEET NO. 1 OF 1	

THIS DRAWING CONTAINS INFORMATION THAT IS PROPRIETARY TO MOLEX INCORPORATED AND SHOULD NOT BE USED WITHOUT WRITTEN PERMISSION

Данный компонент на территории Российской Федерации

Вы можете приобрести в компании MosChip.

Для оперативного оформления запроса Вам необходимо перейти по данной ссылке:

<http://moschip.ru/get-element>

Вы можете разместить у нас заказ для любого Вашего проекта, будь то серийное производство или разработка единичного прибора.

В нашем ассортименте представлены ведущие мировые производители активных и пассивных электронных компонентов.

Нашей специализацией является поставка электронной компонентной базы двойного назначения, продукции таких производителей как XILINX, Intel (ex.ALTERA), Vicor, Microchip, Texas Instruments, Analog Devices, Mini-Circuits, Amphenol, Glenair.

Сотрудничество с глобальными дистрибьюторами электронных компонентов, предоставляет возможность заказывать и получать с международных складов практически любой перечень компонентов в оптимальные для Вас сроки.

На всех этапах разработки и производства наши партнеры могут получить квалифицированную поддержку опытных инженеров.

Система менеджмента качества компании отвечает требованиям в соответствии с ГОСТ Р ИСО 9001, ГОСТ РВ 0015-002 и ЭС РД 009

Офис по работе с юридическими лицами:

105318, г.Москва, ул.Щербаковская д.3, офис 1107, 1118, ДЦ «Щербаковский»

Телефон: +7 495 668-12-70 (многоканальный)

Факс: +7 495 668-12-70 (доб.304)

E-mail: info@moschip.ru

Skype отдела продаж:

moschip.ru

moschip.ru_4

moschip.ru_6

moschip.ru_9