

PK:

Kunde/*Customer:*

Datum: 23/08

Seite: 1 von 2

**Ausführung / Core design:**

Ringbandkern / *Toroidal core:*

Kern für stromkomp. Drossel  
*Core for common mode choke*

**Nennmaße / Nominal**

**Dimensions:**

160 x 130 x 25 mm

**Legierung / Core Material:**

VITROPERM 500 F

**Fixierung / Type of Finish:**

Fix 022

(Kunststofftrog, Silikonkautschuk /  
*Plastic box, silicon rubber*)

**Bezugswerte / Rated Dimensions:**

$$A_{Fe} = 2,74 \text{ cm}^2$$

$$l_{Fe} = 45,6 \text{ cm}$$

$$m_{Fe} = 917 \text{ g}$$

**Magn. Nennwerte / Nominal magnetic values:**

$$A_L (10 \text{ kHz}) = 20 \mu\text{H}$$

**Endprüfung / Final Inspection:**

(100% Prüfung, AQL...: IEC 410 / DIN ISO 2859)

**1. Magnetische Prüfung (AQL 0,65) / Magnetical Test (AQL 0,65)**

Prüfung des  $A_L$ -Wertes im Reihenersatzschaltbild gemäß A60092-Y3022-K009 /

*Test of  $A_L$ -value in series mode according to A60092-Y3022-K009*

Induktivitätsprüfung ohne Gleichstromvormagnetisierung / *Inductance test without DC-magnetisation*

1.1 Einstellwerte / *Setting values:*

$$I_{\text{eff}} \times N = 100 \text{ mA}$$

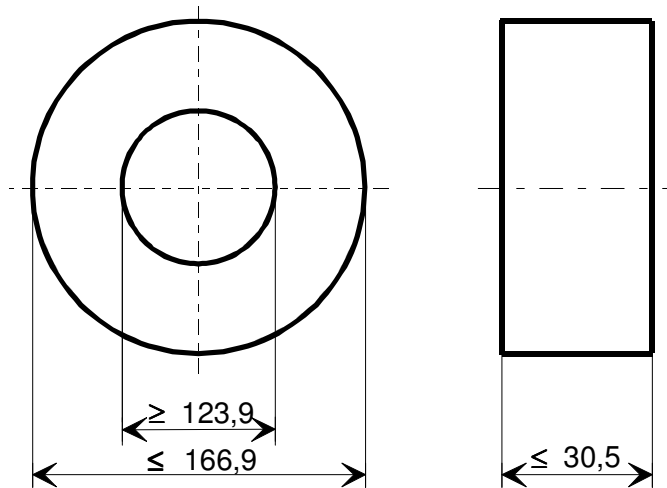
$$f = 10 \text{ kHz}$$

Prüfwert / *Specified value:*  $15,1 \mu\text{H} \leq A_L \leq 29,2 \mu\text{H}$  (entspr. / *corr.*  $20000 \leq \mu_3 \leq 38700$ )

**Maßbild / Drawing:**

ohne Maßstab / *without scale*

Maße in mm / *Dimensions in mm*



Rev.

Herausgeber	Bearbeiter	KB-PM	KB-E IN		Datum	freigegeben
KB-OP K FT	Till	Klinger	Petzold		12.06.08	Günther



**Spezifikation für weichmagnetische Kerne**  
*Specification for Soft Magnetic Cores*

**S-No.:**  
T60006-L2160-  
**V088-02-**

PK:

Kunde/*Customer:*

Datum: 23/08

Seite: 2 von 2

Rev.

1.2 Einstellwerte / *Setting values:*  $I_{\text{eff}} \times N = 100 \text{ mA}$   
 $f = 100 \text{ kHz}$

Prüfwert / *Specified value:*  $9,8 \mu\text{H} \leq A_L \leq 19,0 \mu\text{H}$  (entspr. / *corr.*  $12980 \leq \mu_3 \leq 25100$ )

-02-

Hinweis / *Remark:*

Bau-Nr. / *Part-No.:* 97000469

## Данный компонент на территории Российской Федерации

### Вы можете приобрести в компании MosChip.

Для оперативного оформления запроса Вам необходимо перейти по данной ссылке:

<http://moschip.ru/get-element>

Вы можете разместить у нас заказ для любого Вашего проекта, будь то серийное производство или разработка единичного прибора.

В нашем ассортименте представлены ведущие мировые производители активных и пассивных электронных компонентов.

Нашей специализацией является поставка электронной компонентной базы двойного назначения, продукции таких производителей как XILINX, Intel (ex.ALTERA), Vicor, Microchip, Texas Instruments, Analog Devices, Mini-Circuits, Amphenol, Glenair.

Сотрудничество с глобальными дистрибьюторами электронных компонентов, предоставляет возможность заказывать и получать с международных складов практически любой перечень компонентов в оптимальные для Вас сроки.

На всех этапах разработки и производства наши партнеры могут получить квалифицированную поддержку опытных инженеров.

Система менеджмента качества компании отвечает требованиям в соответствии с ГОСТ Р ИСО 9001, ГОСТ РВ 0015-002 и ЭС РД 009

### Офис по работе с юридическими лицами:

105318, г.Москва, ул.Щербаковская д.3, офис 1107, 1118, ДЦ «Щербаковский»

Телефон: +7 495 668-12-70 (многоканальный)

Факс: +7 495 668-12-70 (доб.304)

E-mail: [info@moschip.ru](mailto:info@moschip.ru)

Skype отдела продаж:

moschip.ru

moschip.ru\_4

moschip.ru\_6

moschip.ru\_9