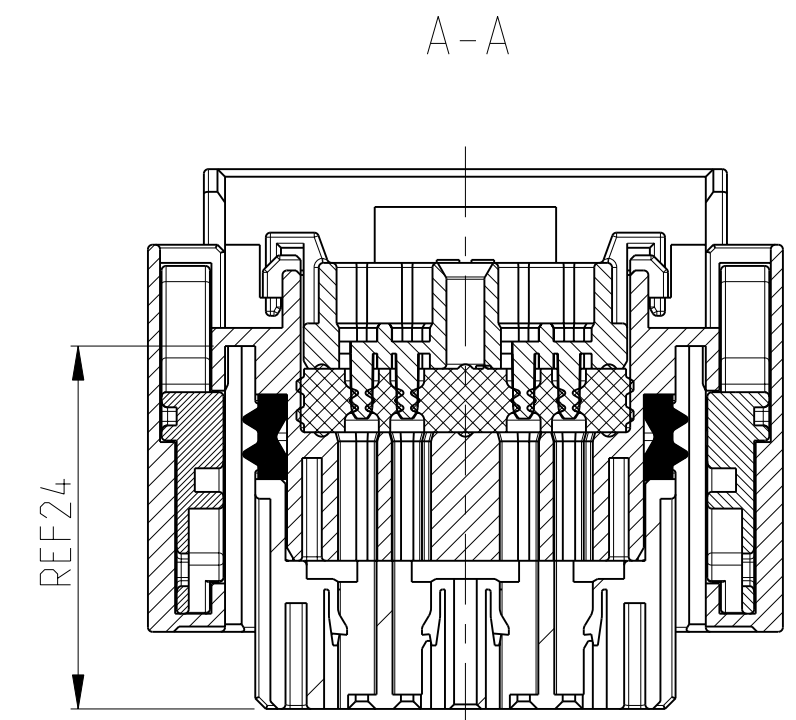
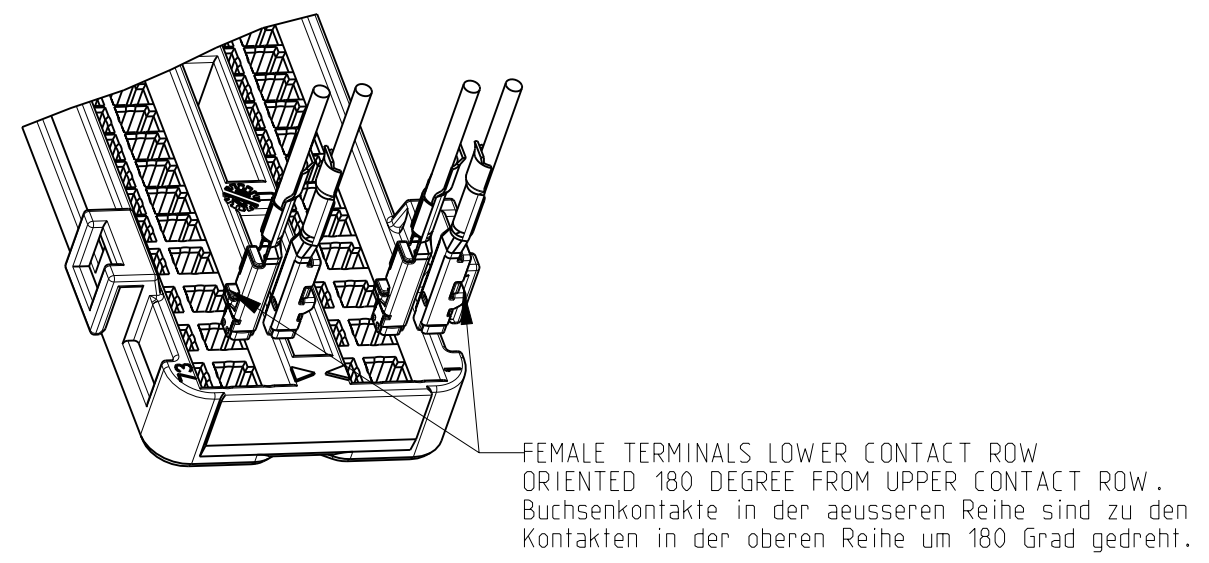
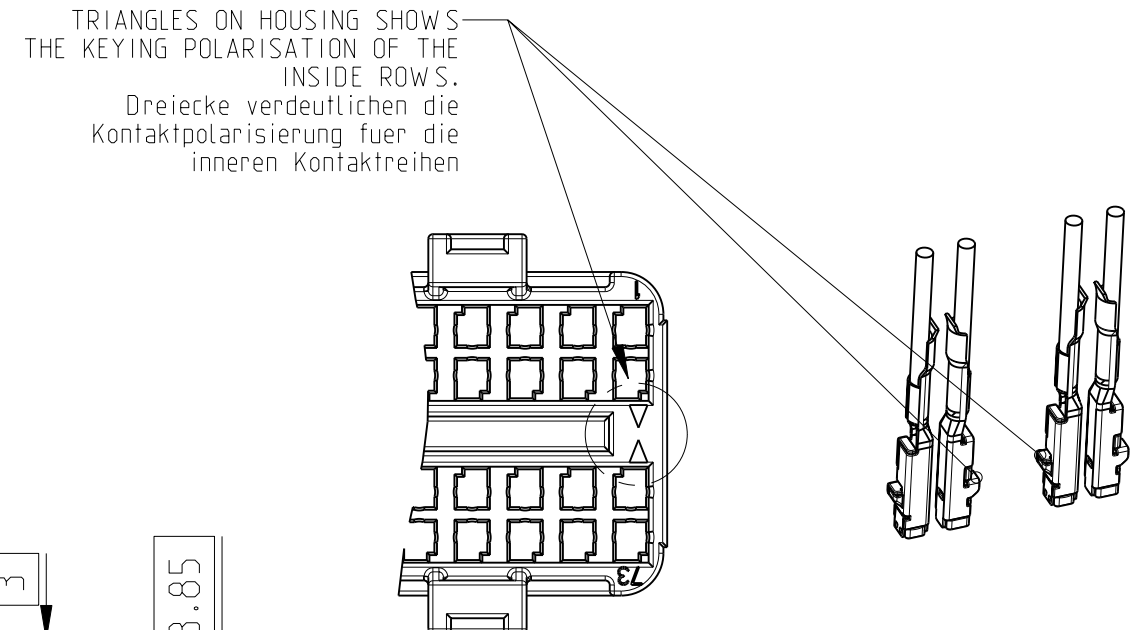
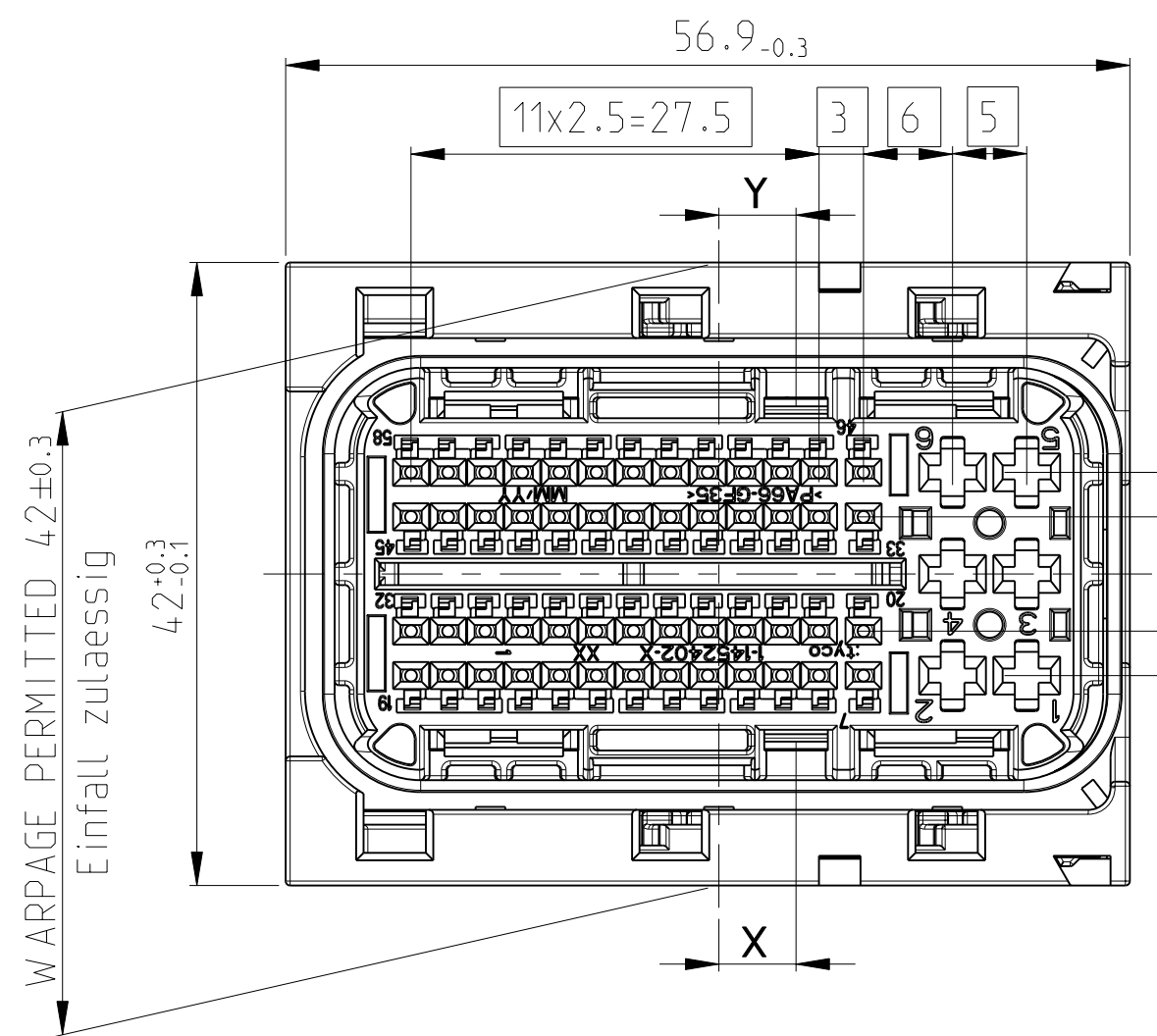
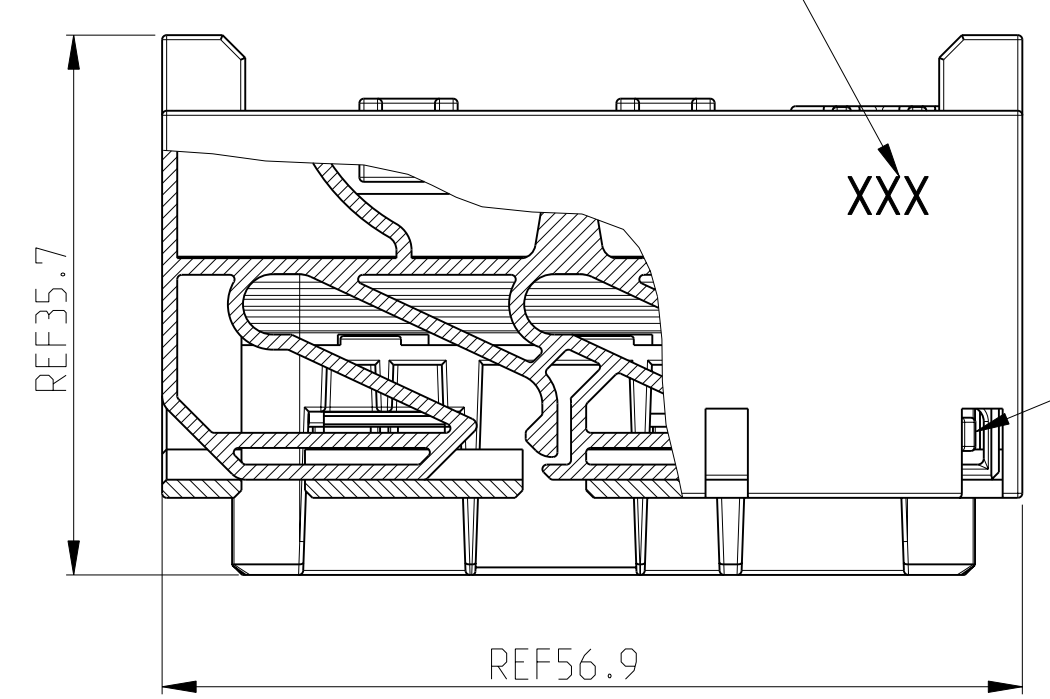


UP TO
 0,75mm²
 WIRE SIZE

C	0.00	0.00	X-2112135-X
B	2.60	2.60	X-2112134-X
A	5.20	5.20	X-1418361-X
CODING	X	Y	TE-PN



MARKING FOR PINOUT CONFIGURATION SEE TAB SHEET 2
 Markierung fuer Pinoutkonfiguration siehe Tabelle auf Blatt 2



- NOTES:
 Bemerkungen
- ASSY. USED WITH PARTS:
 ASSY. verwendet mit folgenden Teilen:
 HEADER BOSCH: PN: 000 20633 614
 HEADER TE: PN 0-1565428-1

THE HAEDER IS NOT A PART OF THE DELIVERED ASSY.
 Der Header ist kein Bestandteil der gelieferten ASSY.

- MATED WITH:
 Passend zu:
 COVER PN: 0-1452416-1
 COVER PN: 0-1452421-1
 2-NDRY LOCK PN: 0-1452408-1
 2-NDRY LOCK PN: 0-1452409-1
 Kappe PN: 0-1452416-1
 Kappe PN: 0-1452421-1
 2te Kontaktsicherung PN: 0-1452408-1
 2te Kontaktsicherung PN: 0-1452409-1

- SEALING FUNCTION REQUIRES ONLY FOLLOWING WIRE SIZE DIAMETERS FOR THE SIGNAL TERMINALS:
 Zur Sicherung der Dichtigkeit duerfen nur folgende Drahtquerschnitte bei den Signalkontakten verwendet werden
 a) 0.5mm² - 0.75mm² = ISO Ø 1.4-1.9 mm
 FOR ALL WITH X MARKED CAVITIS. SEE PINOUT CONFIGURATION TABLE
 Fuer alle mit X markierten Felder in der Pinbelegungstabelle
 b) 1.0mm² - 1.5mm² = ISO Ø 1.9-2.4mm
 FOR ALL WITH NUMBERED CAVITIES. SEE PINOUT CONFIGURATION TABLE
 Fuer alle nummerierten Felder in der Pinbelegungstabelle

- ASSY DELIVERED WITH SLIDES IN ENDOCK POSITION
 Anlieferungszustand: Schieber in Endraststellung.

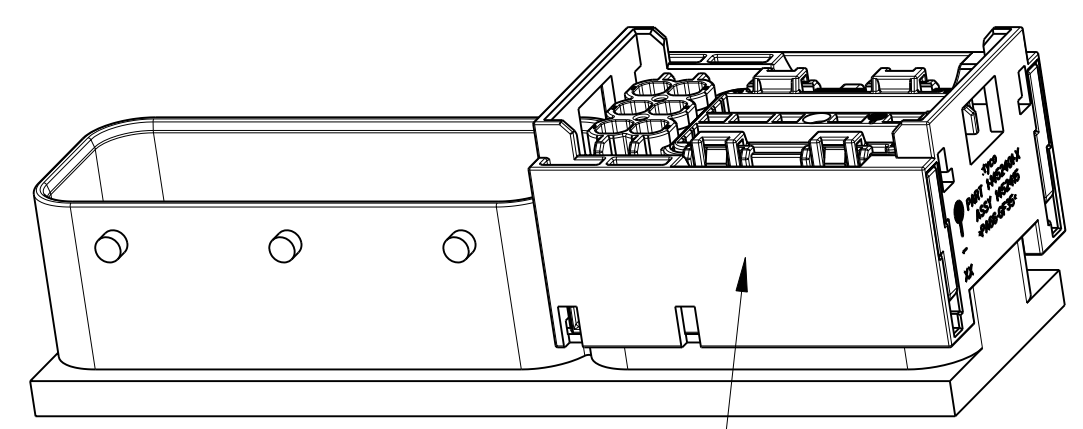
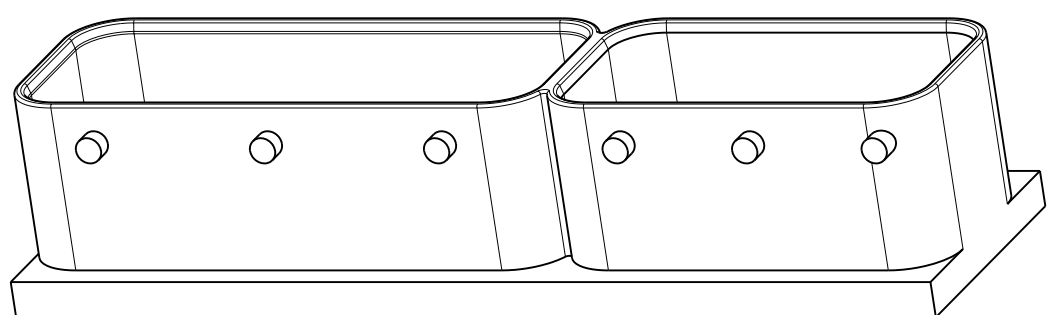
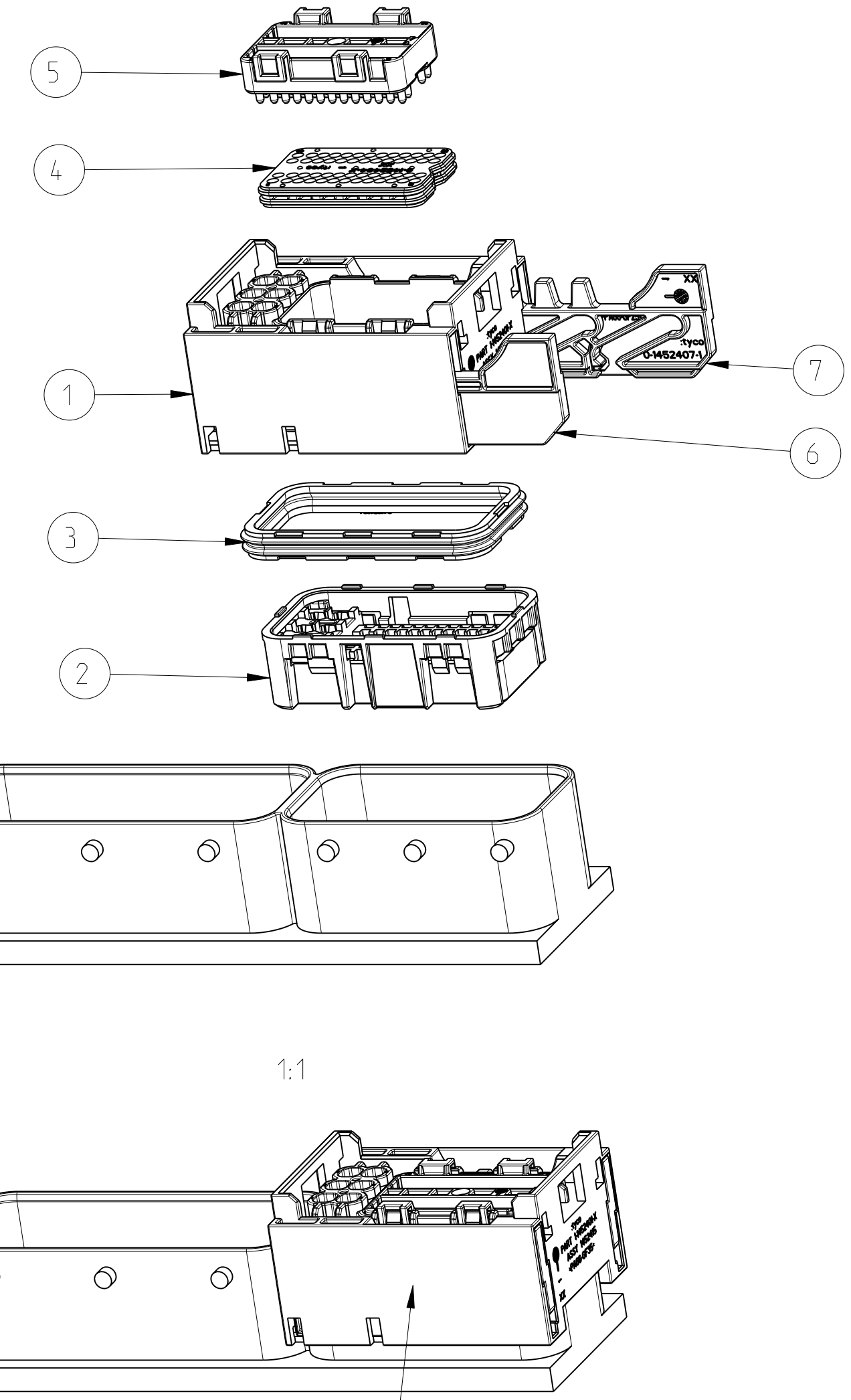
- UNUSED CAVITIES HAVE TO BE SEALED BY THE HARNESS MAKER - CORRESPONDING BLINDPLUG
 SEE PART NUMBER IN TERMINAL TABLE
 Offene Kammern werden vom Kabelbaumkonfektionaer gedichtet
 Zu verwendete Blindstopfen siehe Teilenummer in der Tabelle

- MARKING OF THE TE-ASSEMBLY PART NUMBER IS 1452415 WHICH DOES NOT COINCIDE WITH THE ACTUAL ASSEMBLY PART NUMBER. ACTUAL ASSEMBLY PART NUMBERS ARE LISTED IN THE PINOUT CONFIGURATION TABLE.
 Als Assemblagenr. wird auf dem Teil 1452415 gezeigt.
 Diese Assemblagenr. stimmt nicht mit der aktuellen Assemblagenummer ueberein.
 Die aktuellen Assemblagenr. sind in der Pinoutkonfigurationstabelle zu sehen.

□ DENOTES BASIC DIMENSIONS HAVE ZERO TOLERANCE AND DESCRIBE THE THEORETICAL EXACT LOCATION (TRUE POSITION) OF A FEATURE OR CONTUR.
 Theoretische Funktionsmasse, sie haben keine Toleranz und geben eine genaue Lage, Funktion oder Kontur an.

LOC	DIST	REV	DESCRIPTION	DATE	OWN	APVD
A1	-	A7	ECR-09-023475	270CT2009	GP	GM
		B	ECR-11-006017	17JAN2012	PT	GM

QTY	REQD PER ASSY	MATERIAL	DESCRIPTION	COLOUR	ITEM NO
1x		PA66-GF25	58 POS. MIXED REC.HSG. SLIDE RIGHT	BLACK	7
1x		PA66-GF25	58 POS. MIXED REC.HSG. SLIDE LEFT	BLACK	6
1x		PBT-GF20	58 POS. MIXED REC.HSG. COVER FOR FAMILY SEAL	BLACK	5
1x		SILICONE	58 POS. MIXED REC.HSG. FAMILY SEAL	WHITE	4
1x		SILICONE	58 POS. MIXED REC.HSG. PERIPHERAL SEAL	WHITE	3
1x		PA66-GF35	58 POS. MIXED REC.HSG. CONTACT HOUSING CODING A	BLACK	2
1x		PA66-GF35	58 POS. MIXED REC.HSG. FEMALE HOUSING	BLACK	1
X-1418361-X		MATERIAL DESCRIPTION		COLOUR	ITEM NO
47.95		WEIGHT OF EACH ASSY NO [g]			
A		CODING			
QTY REQD PER ASSY		PARTS LIST			



* 1394897 WILL BE REPLACED DURING NEXT YEAR BY 1670144
 * 1394897 wird innerhalb eines Jahres ersetzt durch 1670144

PN	FINISH	WIRE SIZE (mm ²) Drahtquerschnitt (mm ²)	SINGLE WIRE SEAL Einzelleiterdichtung	NOTES Bemerkungen
0-1452503-3		1.0 - 1.5		BLINDPLUG Blindstopfen 0.75mm ² PN 0-1452424-1 GREEN / Gruen 1.5mm ² PN 0-1452424-2 GREY / Grau
0-1670144-3	SILVER PLATED	0.5 - 0.75		
0-1534594-3		0.25 - 0.35		
0-1452503-2		1.0 - 1.5		
0-1670144-2	GOLD PLATED	0.5 - 0.75		
0-1534594-2		0.25 - 0.35		
0-1452503-1		1.0 - 1.5		MAT SEAL Familiendichtung
0-1670144-1	PRE-TIN	0.5 - 0.75		
0-1534594-1		0.25 - 0.35		
1-968857-1		>1.0 - 2.5	0-828905-1 (FOR ISOØ 2.2-3.0)	BLINDPLUG Blindstopfen PN 828922
1-968855-1	PRE-TIN	0.5 - 1.0	0-828904-1 (FOR ISOØ 1.2-2.1)	
1-968882-1		0.35	0-828904-1 (FOR ISOØ 1.2-2.1)	
1-968857-3		>1.0 - 2.5	0-828905-1 (FOR ISOØ 2.2-3.0)	BLINDPLUG Blindstopfen PN 828922
1-968855-3	SILVER PLATED	0.5 - 1.0	0-828904-1 (FOR ISOØ 1.2-2.1)	
1-968882-3		0.35	0-828904-1 (FOR ISOØ 1.2-2.1)	
TERMINALS TE-PN TE-Kontakte PN	FINISH Oberflaeche	WIRE SIZE (mm ²) Drahtquerschnitt (mm ²)	SINGLE WIRE SEAL Einzelleiterdichtung	NOTES Bemerkungen

THIS DRAWING IS A CONTROLLED DOCUMENT.		OWN G.PLUCKEL	23MAR2006	TE Connectivity
DIMENSIONS: mm		CHK K.ROTH	23MAR2006	
TOLERANCES UNLESS OTHERWISE SPECIFIED:		APVD G.PLUCKEL	24MAR2006	NAME 58POS. MIXED RECEPTACLE HOUSING ASSEMBLY CODING A
0 PLC # # # 1 PLC # # # 2 PLC # # # 3 PLC # # # 4 PLC # # # ANGLES #°		PRODUCT SPEC 108-18965	APPLICATION SPEC 114-18534-1	
MATERIAL		WEIGHT	SCALE	RESTRICTED TO
			2:1	
		CUSTOMER DRAW ING	SHEET 1 OF 2	REV B

Данный компонент на территории Российской Федерации

Вы можете приобрести в компании MosChip.

Для оперативного оформления запроса Вам необходимо перейти по данной ссылке:

<http://moschip.ru/get-element>

Вы можете разместить у нас заказ для любого Вашего проекта, будь то серийное производство или разработка единичного прибора.

В нашем ассортименте представлены ведущие мировые производители активных и пассивных электронных компонентов.

Нашей специализацией является поставка электронной компонентной базы двойного назначения, продукции таких производителей как XILINX, Intel (ex.ALTERA), Vicor, Microchip, Texas Instruments, Analog Devices, Mini-Circuits, Amphenol, Glenair.

Сотрудничество с глобальными дистрибьюторами электронных компонентов, предоставляет возможность заказывать и получать с международных складов практически любой перечень компонентов в оптимальные для Вас сроки.

На всех этапах разработки и производства наши партнеры могут получить квалифицированную поддержку опытных инженеров.

Система менеджмента качества компании отвечает требованиям в соответствии с ГОСТ Р ИСО 9001, ГОСТ РВ 0015-002 и ЭС РД 009

Офис по работе с юридическими лицами:

105318, г.Москва, ул.Щербаковская д.3, офис 1107, 1118, ДЦ «Щербаковский»

Телефон: +7 495 668-12-70 (многоканальный)

Факс: +7 495 668-12-70 (доб.304)

E-mail: info@moschip.ru

Skype отдела продаж:

moschip.ru

moschip.ru_4

moschip.ru_6

moschip.ru_9