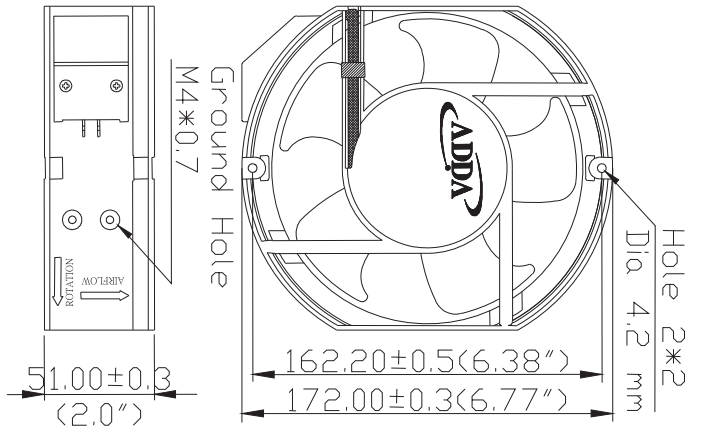




# AK17251(AK175) SERIES

## External Dimensions



Frame: Aluminum Alloy  
 Impeller: Plastic (UL:94V-0)  
 Motor Structure: Capacitor-Run Induction Motor.  
 Motor Protection: Thermal Protect.  
 Lead wire: UL 1015AWG20  
 OPERATING TEMP\*: -10°C~70°C  
 \*: -10°C~60°C for fans with sleeve/ball combination bearings.

## Specifications(Nominal)

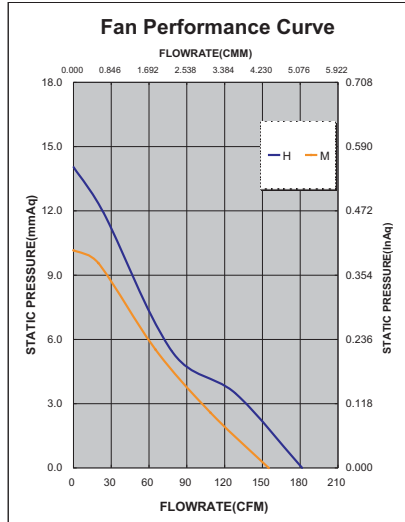
\*: Noise is measured at the distance of one (1) meter from the axis of intake.

Bearing type: ◎=Ball ※=Sleeve ●=Hypro bearing

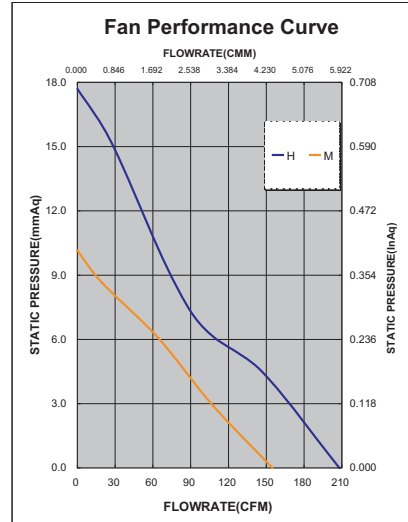
| Frame size (mm) | Model No. | Bearing System Type | Volt. (VAC) | Freq. (Hz) | Current (A) | Power (W)   | Rated Speed (rpm) | Maximum AirFlow (CMM) | Maximum AirFlow (CFM) | Maximum Pressure (InAq) | Maximum Pressure (mmAq) | *Noise Level (dB/A) | Weight (g) |
|-----------------|-----------|---------------------|-------------|------------|-------------|-------------|-------------------|-----------------------|-----------------------|-------------------------|-------------------------|---------------------|------------|
| 172x150x51      | AK1751MB  | ◎                   | 115         | 50/60      | 0.15/0.19   | 16.10/20.70 | 2500/2500         | 4.245/4.245           | 150.0/150.0           | 0.411/0.362             | 10.439/9.194            | 56.0/56.0           | 1050       |
|                 | AK1752MB  |                     | 230         |            | 0.08/0.10   | 16.10/20.70 |                   |                       |                       |                         |                         |                     |            |
|                 | AK1751HB  | ◎                   | 115         | 50/60      | 0.25/0.24   | 27.60/26.50 | 2700/3100         | 5.094/5.943           | 180.0/210.0           | 0.533/0.700             | 13.538/17.780           | 63.0/65.0           |            |
|                 | AK1752HB  |                     | 230         |            | 0.11/0.13   | 23.00/27.60 |                   |                       |                       |                         |                         |                     |            |

Specifications subject to change without notice.

50Hz



60Hz



\*Safety approvals

|   |   |  |   |   |
|---|---|--|---|---|
|   |   |  |   |   |
| ✓ | ✓ |  | ✓ | ✓ |

## Данный компонент на территории Российской Федерации

### Вы можете приобрести в компании MosChip.

Для оперативного оформления запроса Вам необходимо перейти по данной ссылке:

<http://moschip.ru/get-element>

Вы можете разместить у нас заказ для любого Вашего проекта, будь то серийное производство или разработка единичного прибора.

В нашем ассортименте представлены ведущие мировые производители активных и пассивных электронных компонентов.

Нашей специализацией является поставка электронной компонентной базы двойного назначения, продукции таких производителей как XILINX, Intel (ex.ALTERA), Vicor, Microchip, Texas Instruments, Analog Devices, Mini-Circuits, Amphenol, Glenair.

Сотрудничество с глобальными дистрибьюторами электронных компонентов, предоставляет возможность заказывать и получать с международных складов практически любой перечень компонентов в оптимальные для Вас сроки.

На всех этапах разработки и производства наши партнеры могут получить квалифицированную поддержку опытных инженеров.

Система менеджмента качества компании отвечает требованиям в соответствии с ГОСТ Р ИСО 9001, ГОСТ РВ 0015-002 и ЭС РД 009

### Офис по работе с юридическими лицами:

105318, г.Москва, ул.Щербаковская д.3, офис 1107, 1118, ДЦ «Щербаковский»

Телефон: +7 495 668-12-70 (многоканальный)

Факс: +7 495 668-12-70 (доб.304)

E-mail: [info@moschip.ru](mailto:info@moschip.ru)

Skype отдела продаж:

moschip.ru

moschip.ru\_4

moschip.ru\_6

moschip.ru\_9