

CATALOG LISTING
104TP82 SERIES CHART 1

ISSUE
4

REVISIONS
A CO-94411
LJK
24 NOV 99
B 200383
TSM
9 MAY 00

CHECK

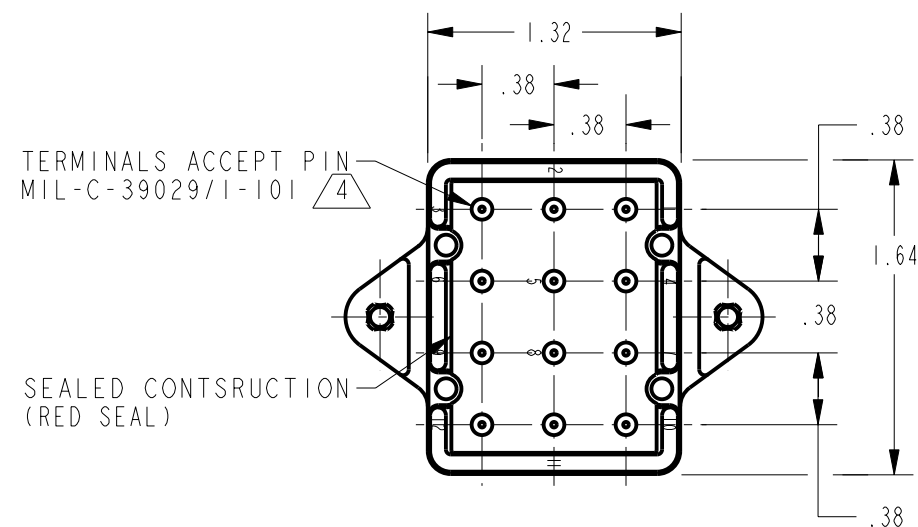
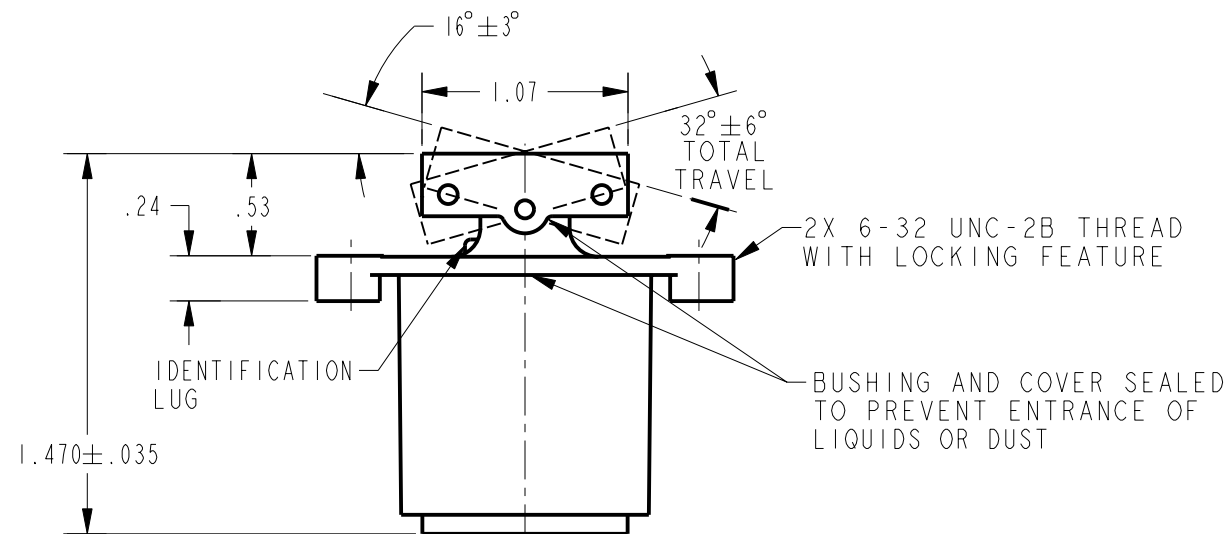
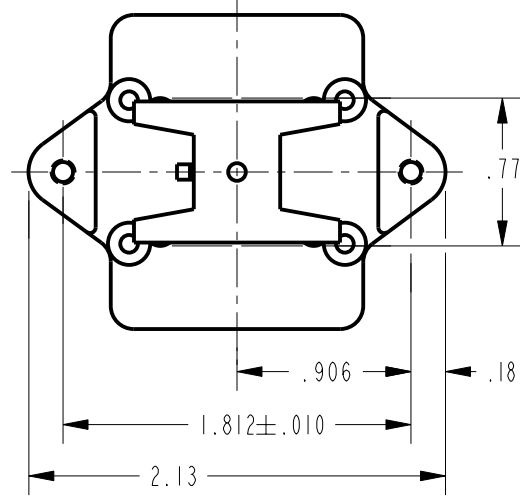
CHECK
24 NOV 99

CHECK
JAF

CHECK
24 NOV 99

DRAWN
LJK

PAGE 1 OF 1
RELEASE NO. PR-20331
REPLACES



NOTES

- 1 - CIRCUIT DESIGNATION AND MICRO SWITCH CATALOG LISTING MARKED ON SIDE OF SWITCH
- 2 - THESE SWITCHES WILL WITHSTAND TEMPERATURE OF 160° F
- 3 - APPLIES ONLY TO "ON" AND "MOMENTARY ON" POSITIONS
- 4 - THE SEALING GROMMET SHALL SEAL ON A SMOOTH WIRE INSULATION OF .040 TO .083 DIAMETERS (16-20 GAGE)
- 5 - UNUSED TERMINAL HOLES MAY BE SEALED WITH PLUGS M83723/28-20

CATALOG LISTING	CIRCUIT MADE WITH 3 BUTTON DEPRESSED ON		
	LUG SIDE (1-2, 4-5 7-8, 10-11)	CENTER (1-2, 4-5 7-8, 10-11)	OPPOSITE LUG (2-3, 5-6 8-9, 11-12)
104TP82-1	ON	OFF	ON
104TP82-2	OFF	NONE	ON
104TP82-3	ON	NONE	ON
104TP82-21	NONE	OFF	ON
104TP82-31	NONE	ON	ON
104TP82-4	MOM OFF	NONE	ON
104TP82-5	MOM ON	OFF	ON
104TP82-6	MOM ON	NONE	OFF
104TP82-7	MOM ON	OFF	MOM ON
104TP82-8	MOM ON	NONE	ON
104TP82-51	NONE	ON	MOM ON
104TP82-61	MOM ON	OFF	NONE

ELECTRICAL DATA

L191 15A 125, 250, 277 VAC
1/2HP 125 VAC
1HP 250, 277 VAC
5A 125 VAC "L"



L192 10A 125, 250, 277 VAC
1/4HP 125 VAC,
1/2HP 250, 277 VAC
3A 125 VAC "L"



THIRD ANGLE PROJECTION	
SCALE	FULL
DO NOT SCALE PRINT	
UNLESS OTHERWISE SPECIFIED TOLERANCES ARE	
ONE PLACE	(.0) ±.030
TWO PLACE	(.00) ±.015
THREE PLACE	(.000) ±.005
ANGLES	±
WEIGHT	.22 LB EST.

Данный компонент на территории Российской Федерации

Вы можете приобрести в компании MosChip.

Для оперативного оформления запроса Вам необходимо перейти по данной ссылке:

<http://moschip.ru/get-element>

Вы можете разместить у нас заказ для любого Вашего проекта, будь то серийное производство или разработка единичного прибора.

В нашем ассортименте представлены ведущие мировые производители активных и пассивных электронных компонентов.

Нашей специализацией является поставка электронной компонентной базы двойного назначения, продукции таких производителей как XILINX, Intel (ex.ALTERA), Vicor, Microchip, Texas Instruments, Analog Devices, Mini-Circuits, Amphenol, Glenair.

Сотрудничество с глобальными дистрибьюторами электронных компонентов, предоставляет возможность заказывать и получать с международных складов практически любой перечень компонентов в оптимальные для Вас сроки.

На всех этапах разработки и производства наши партнеры могут получить квалифицированную поддержку опытных инженеров.

Система менеджмента качества компании отвечает требованиям в соответствии с ГОСТ Р ИСО 9001, ГОСТ РВ 0015-002 и ЭС РД 009

Офис по работе с юридическими лицами:

105318, г.Москва, ул.Щербаковская д.3, офис 1107, 1118, ДЦ «Щербаковский»

Телефон: +7 495 668-12-70 (многоканальный)

Факс: +7 495 668-12-70 (доб.304)

E-mail: info@moschip.ru

Skype отдела продаж:

moschip.ru

moschip.ru_4

moschip.ru_6

moschip.ru_9