

# MACP-010507-CH0160

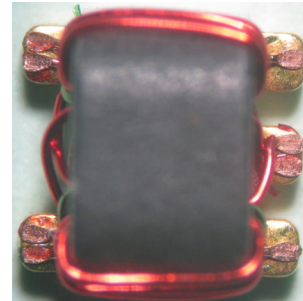


**17dB Coupler**  
**5 – 300 MHz**

Rev. V2

## Features

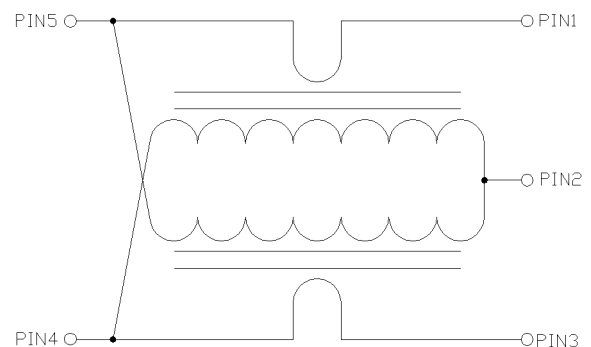
- 17dB Coupling ratio
- Surface mount
- Available on tape and reel
- 260° reflow compatible
- RoHS compliant and Pb free
- Excellent temperature stability
- Can be used on 50Ω and 75Ω systems
- Suitable for all CATV, Broadband and FTTX applications.



## Description

MACOM's MACP-010507-CH0160 is a 17dB Coupler in a low cost surface mount package. Ideally suited for CATV Broadband applications.

## Functional Schematic



## Ordering Information

| Part Number        | Package             |
|--------------------|---------------------|
| MACP-010507-CH0160 | Tape & Reel         |
| MACP-010507-CH01TB | Customer test board |

## Pin Configuration

| Pin No. | Function |
|---------|----------|
| 1       | Output   |
| 2       | Ground   |
| 3       | Isolated |
| 4       | Coupled  |
| 5       | Input    |

# MACP-010507-CH0160



17dB Coupler  
5 – 300 MHz

Rev. V2

Electrical Specifications:  $T_A = 25^\circ\text{C}$ ,  $Z_0 = 75 \Omega$ ,  $P_{in} = 0\text{dBm}$

| Parameter                      | Conditions    | Units    | Min  | Typ | Max  |
|--------------------------------|---------------|----------|------|-----|------|
| Frequency Range                |               | MHz      | 5    |     | 300  |
| Impedance                      |               | $\Omega$ |      | 75  |      |
| Coupling Ratio                 |               | dB       |      | 17  |      |
| Coupling<br>(Pin5-4)           | 5 - 120 MHz   | dB       | 16.0 | 17  | 18.0 |
|                                | 120 - 300 MHz | dB       | 16.5 | 17  | 17.5 |
| Coupling Flatness              | 5 - 120 MHz   | dB       | -    | -   | 0.4  |
|                                | 120 - 300 MHz | dB       | -    | -   | 0.2  |
| Main Line Loss<br>(Pin5-1)     | 5 - 120 MHz   | dB       | -    | 0.4 | 0.8  |
|                                | 120 - 300 MHz | dB       | -    | 0.4 | 0.5  |
| Directivity                    | 5 - 120 MHz   | dB       | 16.0 | 19  | -    |
|                                | 120 - 300 MHz | dB       | 12.5 | 19  | -    |
| Input Return Loss<br>(Pin5)    | 5 - 120 MHz   | dB       | 20   | 31  | -    |
|                                | 120 - 300 MHz | dB       | 20   | 31  | -    |
| Output Return Loss<br>(Pin1)   | 5 - 120 MHz   | dB       | 20   | 27  | -    |
|                                | 120 - 300 MHz | dB       | 20   | 27  | -    |
| Coupling Return Loss<br>(Pin4) | 5 - 120 MHz   | dB       | 20   | 31  | -    |
|                                | 120 - 300 MHz | dB       | 20   | 31  | -    |

## Recommended Maximum Ratings

| Parameter                   | Units            | Min | Max |
|-----------------------------|------------------|-----|-----|
| Input RF Power              | W                |     | 0.5 |
| DC Current                  | mA               |     | 500 |
| Operating Temperature Range | $^\circ\text{C}$ | -40 | +85 |

Full temperature plots available on request

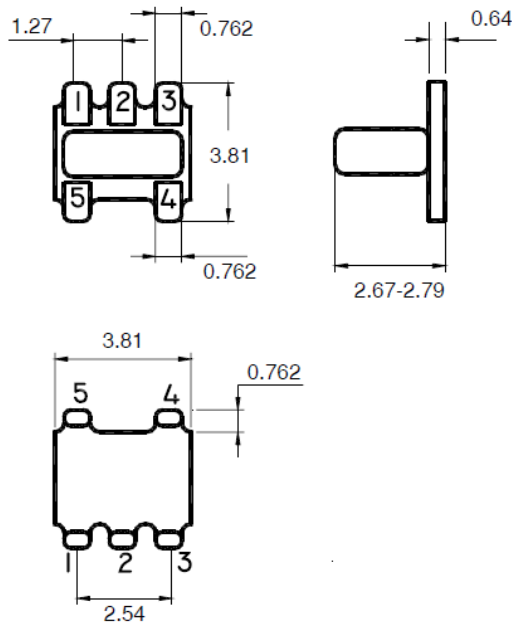
# MACP-010507-CH0160



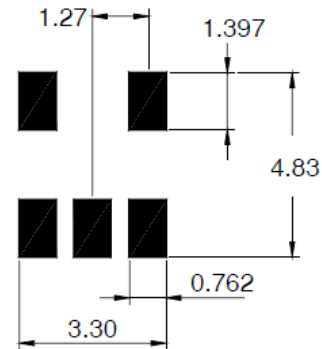
**17dB Coupler**  
**5 – 300 MHz**

Rev. V2

## Outline Drawing



## PCB Layout

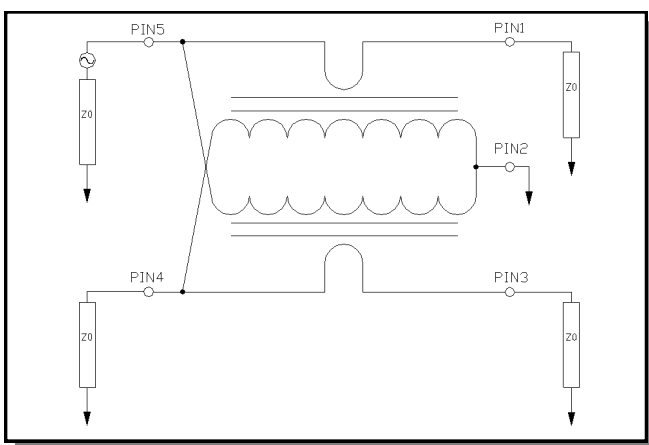


1. Dimensions in mm.
2. Tolerance:  $\pm 0.2$ mm unless otherwise noted.
3. Model number and lot code are printed on the reel.
4. Lead plating (CuSn6) Lead finish SAC-305.

## Tape & Reel Information

| Parameter  | Units | Value |
|--|-------|-------|
| Qty per reel                                       | -     | 2000  |
| Reel Size  | mm    | 330   |
| Tape Width   | mm    | 12.00 |
| Pitch  | mm    | 8.00  |
| Ao   | mm    | 4.00  |
| Bo   | mm    | 4.00  |
| Ko   | mm    | 2.90  |
| Orientation  | -     | F5    |
| Reference Application Note ANI-019 for orientation |       |       |

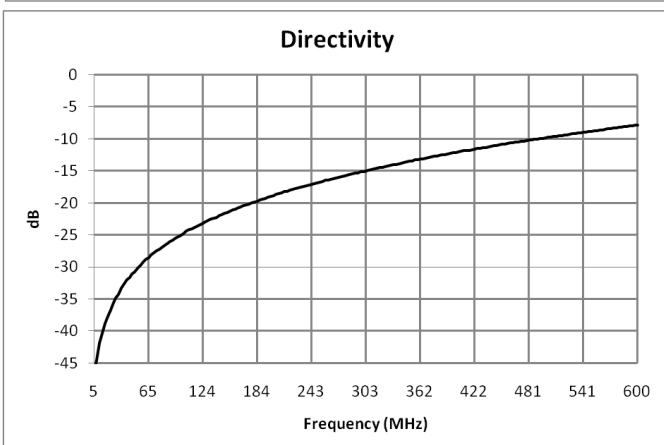
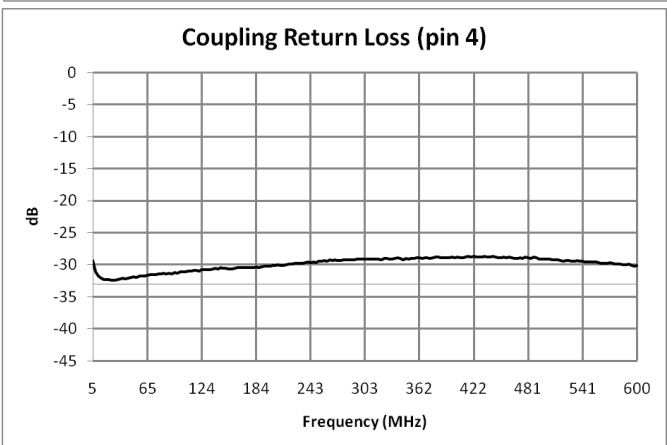
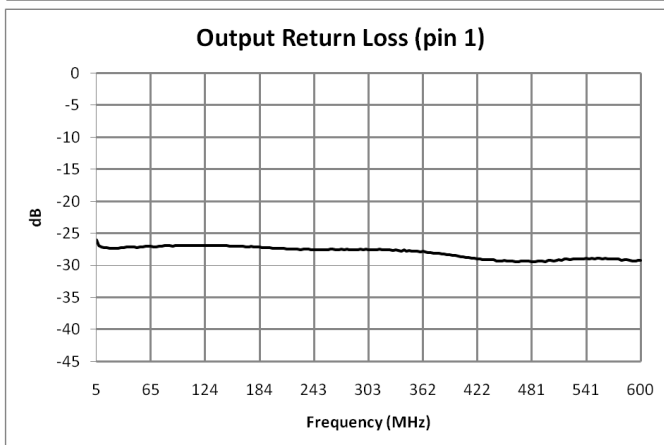
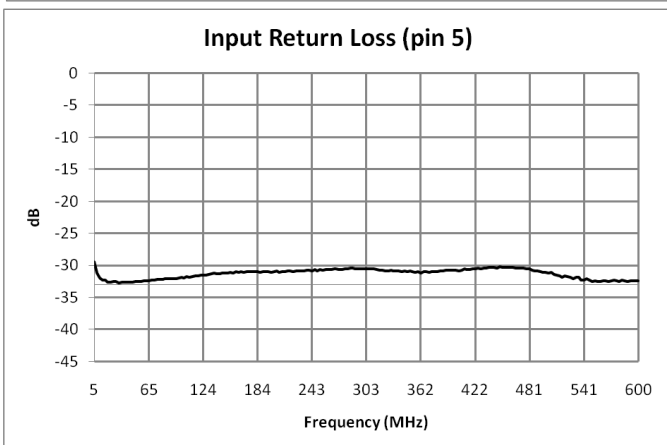
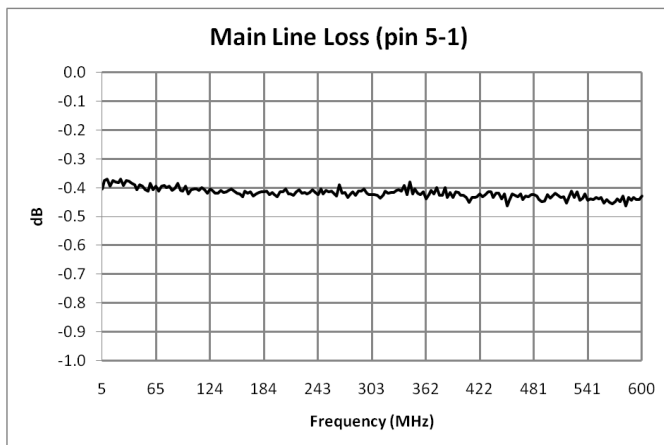
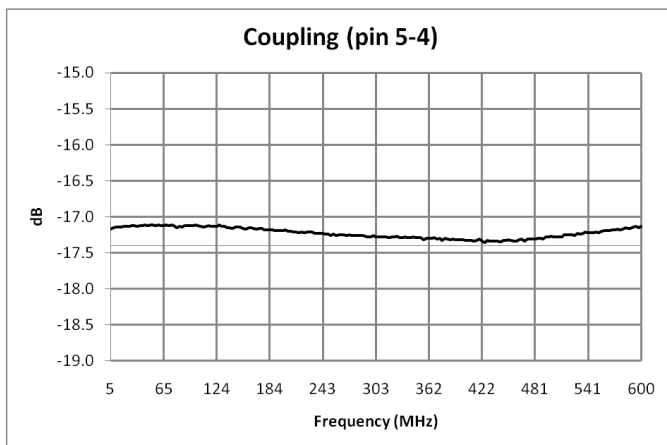
## Application Circuit



## 17dB Coupler 5 – 300 MHz

Rev. V2

### Typical Performance Curves



## Данный компонент на территории Российской Федерации

### Вы можете приобрести в компании MosChip.

Для оперативного оформления запроса Вам необходимо перейти по данной ссылке:

<http://moschip.ru/get-element>

Вы можете разместить у нас заказ для любого Вашего проекта, будь то серийное производство или разработка единичного прибора.

В нашем ассортименте представлены ведущие мировые производители активных и пассивных электронных компонентов.

Нашей специализацией является поставка электронной компонентной базы двойного назначения, продукции таких производителей как XILINX, Intel (ex.ALTERA), Vicor, Microchip, Texas Instruments, Analog Devices, Mini-Circuits, Amphenol, Glenair.

Сотрудничество с глобальными дистрибьюторами электронных компонентов, предоставляет возможность заказывать и получать с международных складов практически любой перечень компонентов в оптимальные для Вас сроки.

На всех этапах разработки и производства наши партнеры могут получить квалифицированную поддержку опытных инженеров.

Система менеджмента качества компании отвечает требованиям в соответствии с ГОСТ Р ИСО 9001, ГОСТ РВ 0015-002 и ЭС РД 009

### Офис по работе с юридическими лицами:

105318, г.Москва, ул.Щербаковская д.3, офис 1107, 1118, ДЦ «Щербаковский»

Телефон: +7 495 668-12-70 (многоканальный)

Факс: +7 495 668-12-70 (доб.304)

E-mail: [info@moschip.ru](mailto:info@moschip.ru)

Skype отдела продаж:

moschip.ru

moschip.ru\_4

moschip.ru\_6

moschip.ru\_9